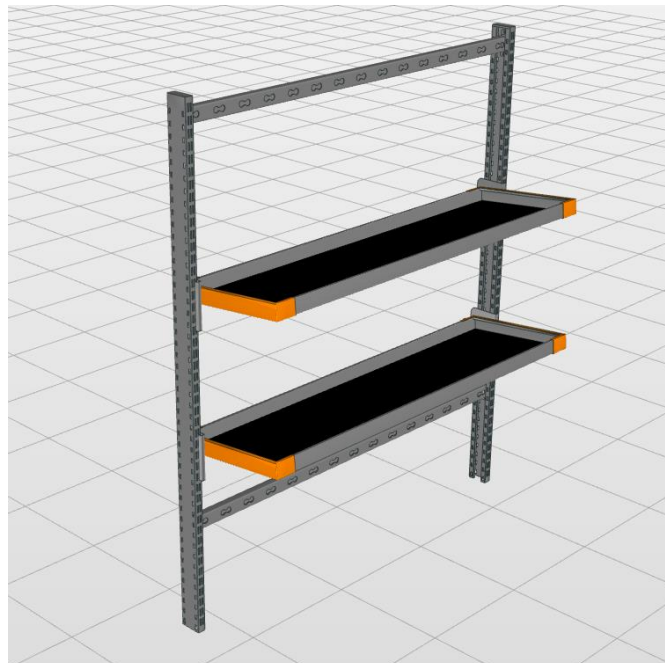
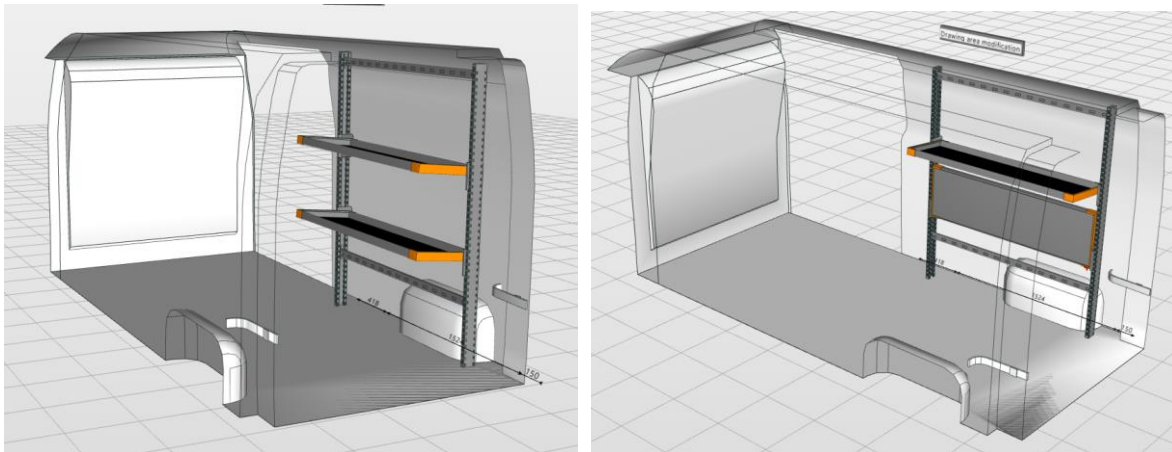




- Sterk als staal, licht als aluminium.
- Geconstrueerd als uw bedrijfswagen : Uit koker- en doosprofielen van verzinkt staal, die naderhand dompelbad werden gecoat.
- Goedkoper en duurzamer dan andere topmerken. 8 jaar garantie.

Datum: 10 maart 2022

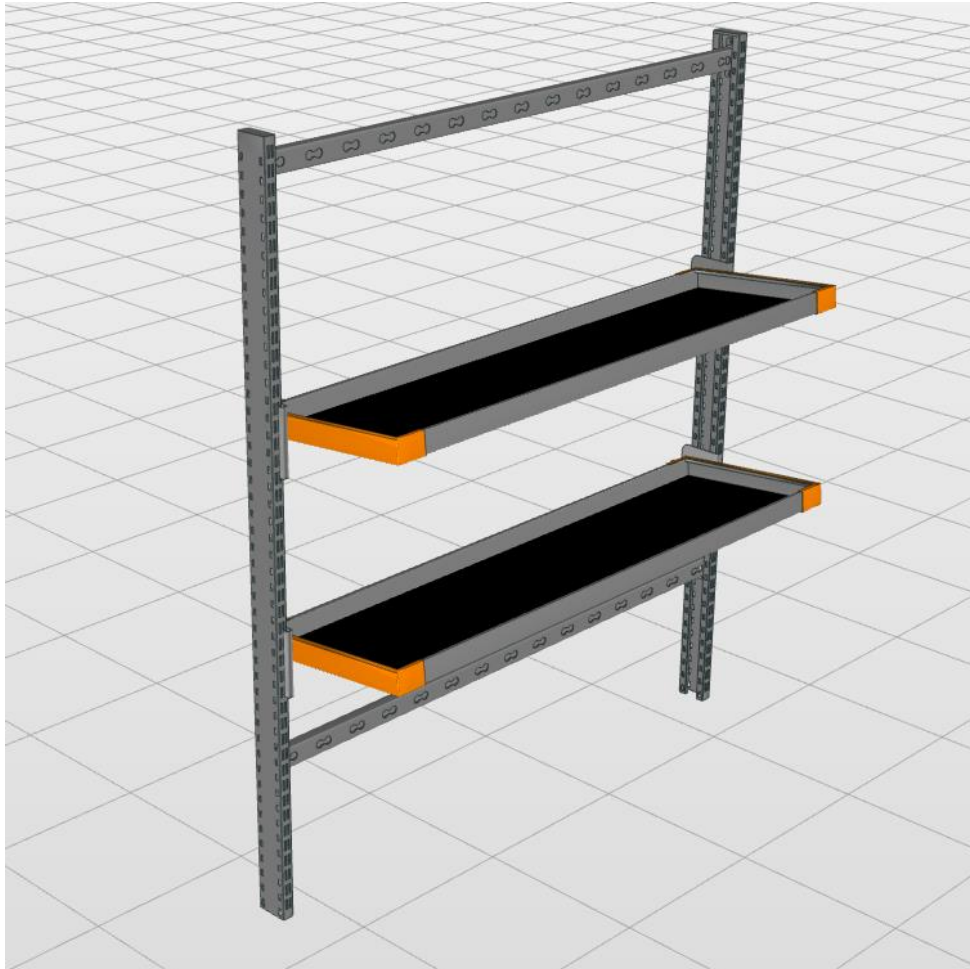
Opstelling 903 EA Opel Movano/ Renault Master L3H2 FWD Postpakketten rechts





- Sterk als staal, licht als aluminium.
- Geconstrueerd als uw bedrijfswagen : Uit koker- en doosprofielen van verzinkt staal, die naderhand dompelbad werden gecoat.
- Goedkoper en duurzamer dan andere topmerken. 8 jaar garantie.

Afmetingen module : 1.524 x 365 x 1.790 mm B x D x H



- 2 stuks staanders met hoogteverstelling voor legborden van 38 mm.
  - 2 stuks liggend frame voorzien van bevestigings sleuven voor sjorbanden.
  - 2 stuks opklapbare Tray met rubber inleg afmetingen: 1.448 x 430 mm.
  - Bevestigingsmateriaal voor montage in het voertuig.
- 
- **Alle onderdelen zijn met een rastermaat van 38 mm in hoogte verstelbaar.**
  - Levering los op pallet inclusief StoreVan montage-instructie en bevestigingsmateriaal, waardoor de inrichting naderhand zonder beschadiging kan worden verwijderd en worden hergebruikt.



**NEDERLAND**

- Sterk als staal, licht als aluminium.
- Geconstrueerd als uw bedrijfswagen : Uit koker- en doosprofielen van verzinkt staal, die naderhand dompelbad werden gecoat.
- Goedkoper en duurzamer dan andere topmerken. 8 jaar garantie.



Gesloten positie 1 – Gesloten positie 2



Geopende positie – Te openen met één hand

[https://storevannederland.nl/wp-content/uploads/2020/09/Lightshelf\\_DEEN\\_CCT02S2600\\_web-min.pdf](https://storevannederland.nl/wp-content/uploads/2020/09/Lightshelf_DEEN_CCT02S2600_web-min.pdf)



- Sterk als staal, licht als aluminium.
- Geconstrueerd als uw bedrijfswagen : Uit koker- en doosprofielen van verzinkt staal, die naderhand dompelbad werden gecoat.
- Goedkoper en duurzamer dan andere topmerken. 8 jaar garantie.

