



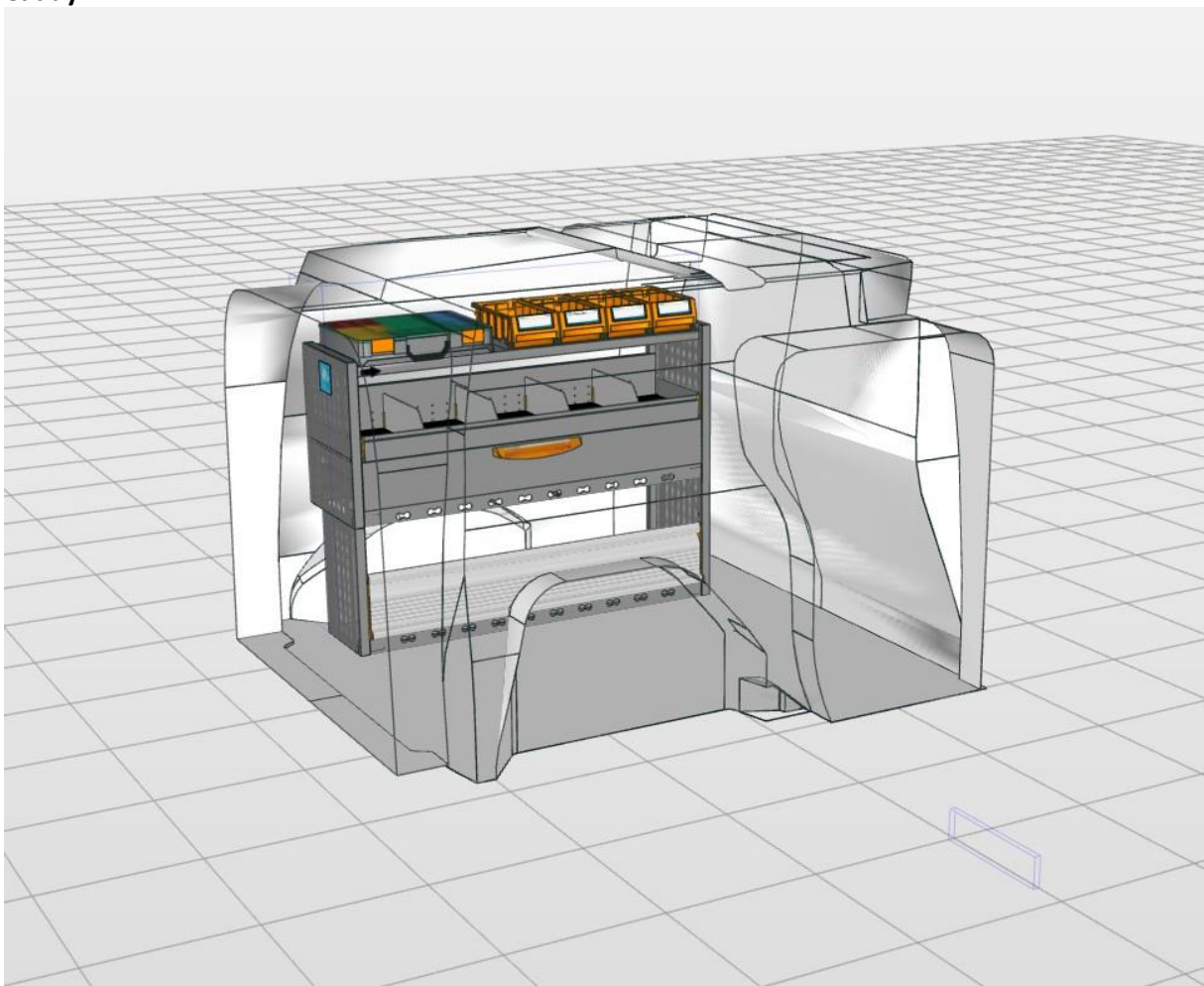
- **Sterk als staal, licht als aluminium.**
- **Geconstrueerd als uw bedrijfswagen: Uit koker- en doosprofielen van verzinkt staal, die naderhand dompelbad werden gecoat.**
- **Goedkoper en duurzamer dan andere topmerken. 8 jaar garantie.**

Opstellingsnummer: 1715 AH

Totaalgewicht: 43,67 kg

Toepasbaar in de onderstaande voertuigen met de benoemde lengte (L) of langer:

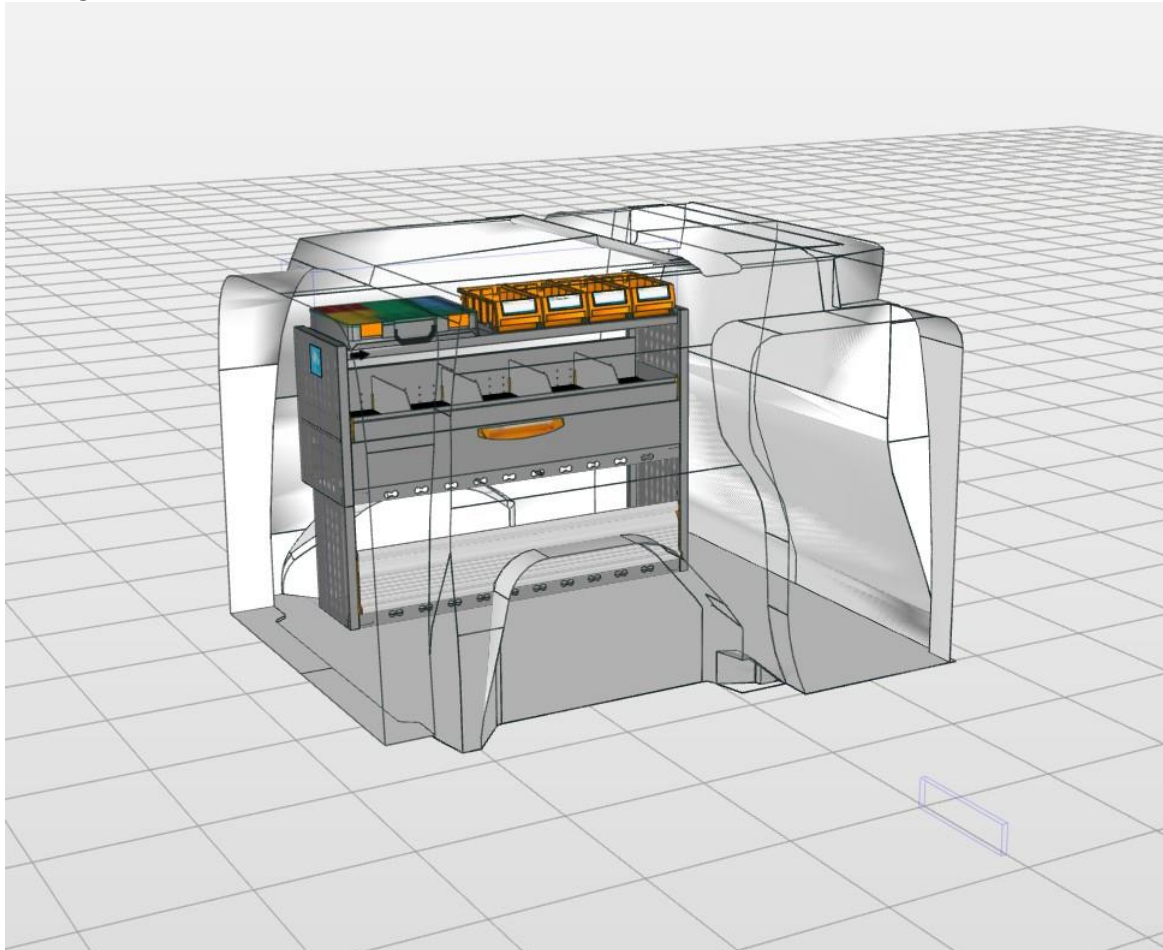
Connect L1, Doblo L1, Berlingo L1, Citan L1, Nissan NV250 L1, Combo L1, Kangoo L1, Partner L1, Caddy L1.





- **Sterk als staal, licht als aluminium.**
- **Geconstrueerd als uw bedrijfswagen: Uit koker- en doosprofielen van verzinkt staal, die naderhand dompelbad werden gecoat.**
- **Goedkoper en duurzamer dan andere topmerken. 8 jaar garantie.**

Afmetingen module: 1.225 x 365 x 900 mm B x D x H:

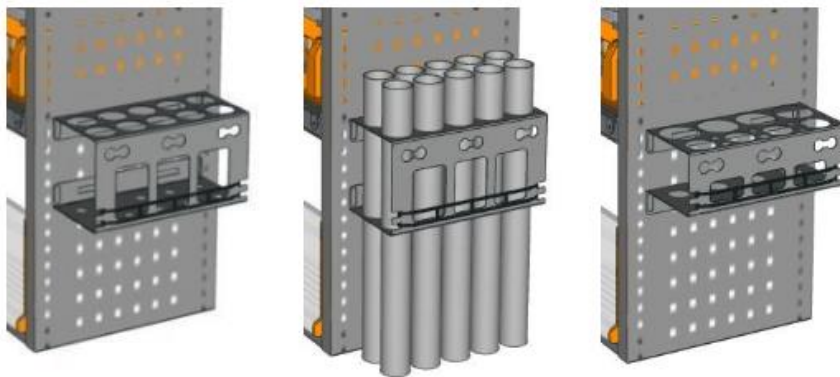
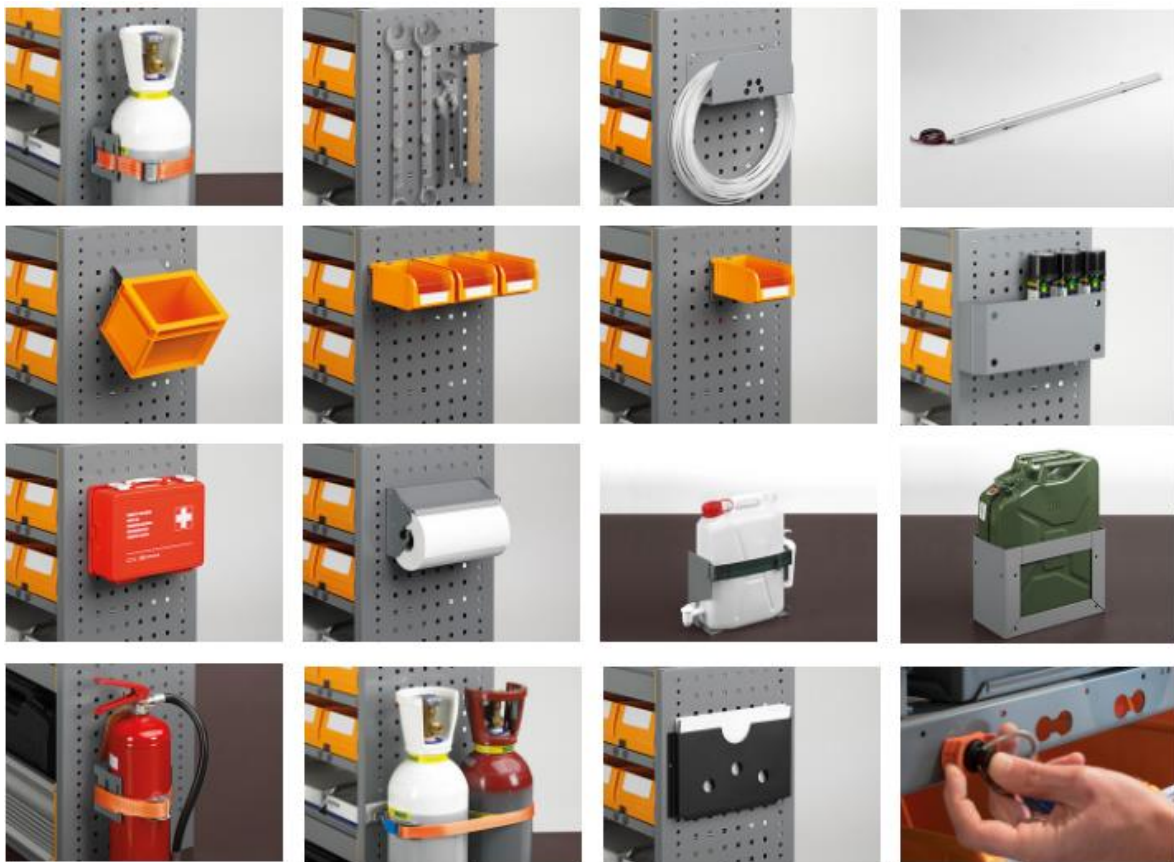


Linker achterdeurzijde van boven naar beneden:

- 1 stuks Multistorage: Multifunctionele legplank voorzien van 1 stuks Tray en 4 stuks Multibox uit slagvast ABS.
- 1 stuks StoreBox 080 uit slagvast polypropyleen met indeling en doorzichtig deksel.
- 1 stuks Storage Plus. Tray met 150 mm hoge achterzijde en 75 mm hoge voorzijde met rubber inleg en 4 stuks verstelbare aluminium dividers.
- 1 stuks lade S5, heavy duty, 100% uittrekbaar, stop in geopende en gesloten toestand, fronthoogte 150 mm, met rubber inleg.
- 1 stuks Frame Safety: Licht gewicht versterkingsframe voorzien van gaten ter bevestiging van slijpbanden.
- 1 stuks Door Plus: Licht gewicht aluminium klep.
- 1 stuks Frame Safety op de vloer: Licht gewicht versterkingsframe voorzien van gaten ter bevestiging van slijpbanden.



- Sterk als staal, licht als aluminium.
- Geconstrueerd als uw bedrijfswagen: Uit koker- en doosprofielen van verzinkt staal, die naderhand dompelbad werden gecoat.
- Goedkoper en duurzamer dan andere topmerken. 8 jaar garantie.
- **Alle onderdelen zijn met een rastermaat van 25 mm in hoogte verstelbaar.**
- Levering inclusief montage materiaal, waardoor de inrichting naderhand zonder gebruik van gereedschap kan worden verwijderd.





- **Sterk als staal, licht als aluminium.**
 - **Geconstrueerd als uw bedrijfswagen: Uit koker- en doosprofielen van verzinkt staal, die naderhand dompelbad werden gecoat.**
 - **Goedkoper en duurzamer dan andere topmerken. 8 jaar garantie.**
- Optionele accessoires kunnen geleverd worden op aanvraag:
https://storevannederland.nl/wp-content/uploads/2020/07/Accessories_compressed-1.pdf