

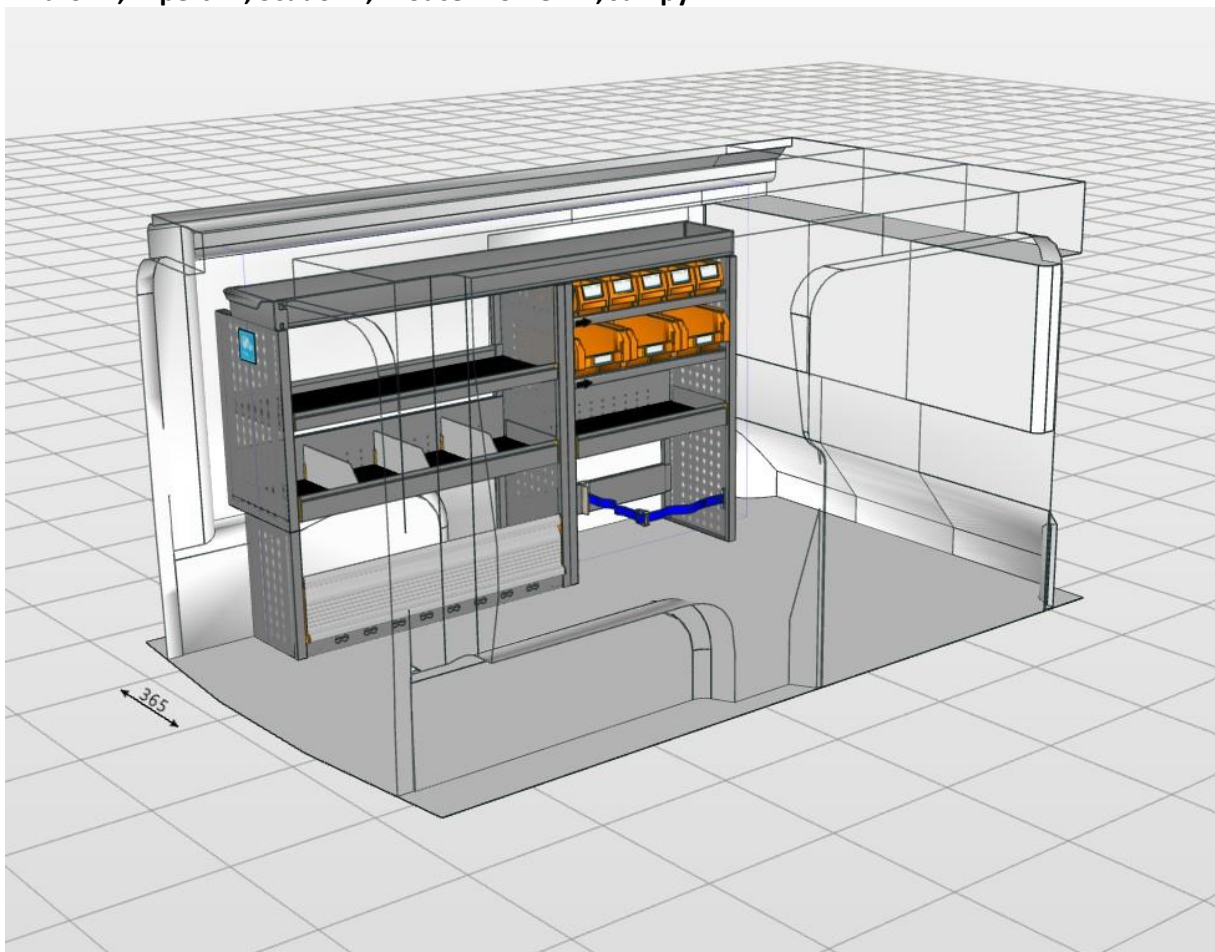


- Sterk als staal, licht als aluminium.
- Geconstrueerd als uw bedrijfswagen: Uit koker- en doosprofielen van verzinkt staal, die naderhand dompelbad werden gecoat.
- Goedkoper en duurzamer dan andere topmerken. 8 jaar garantie.

Opstellingsnummer: 1624 AH

Totaalgewicht: 51,27 kg

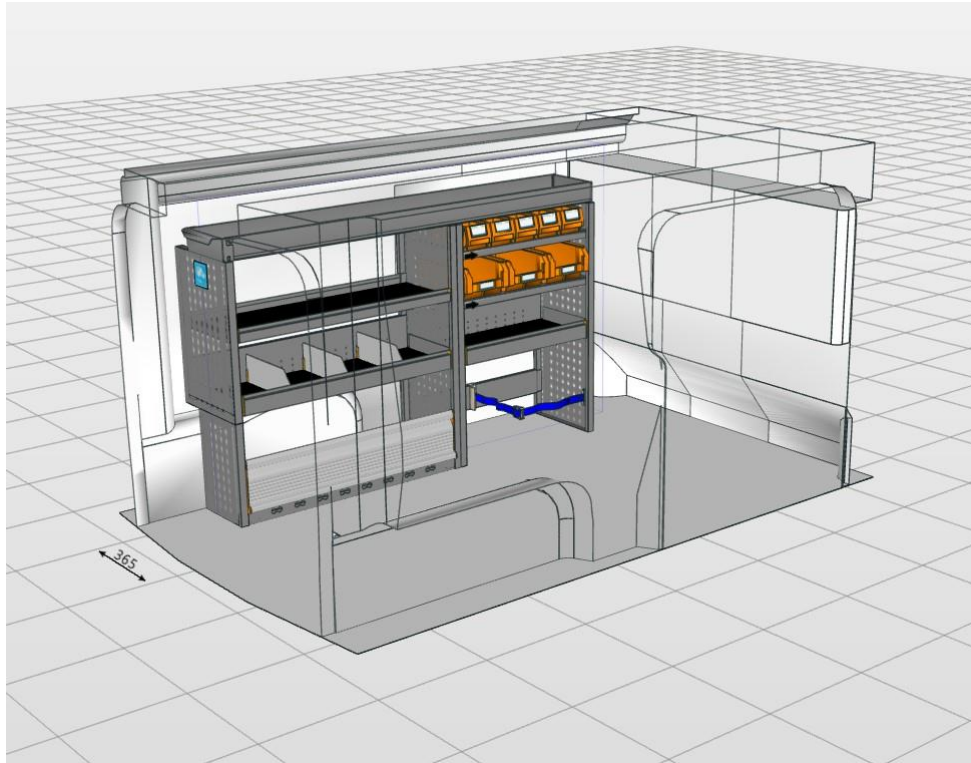
Toepasbaar in de onderstaande voertuigen met de benoemde lengte (L) of langer:
Vivaro L2, Expert L2, Scudo L2, Proace Worker L2, Jumpy L2





- **Sterk als staal, licht als aluminium.**
- **Geconstrueerd als uw bedrijfswagen: Uit koker- en doosprofielen van verzinkt staal, die naderhand dompelbad werden gecoat.**
- **Goedkoper en duurzamer dan andere topmerken. 8 jaar garantie.**

Afmetingen module: 1.733 x 365 x 1.090 mm B x D x H:



Linker achterdeurzijde van boven naar beneden:

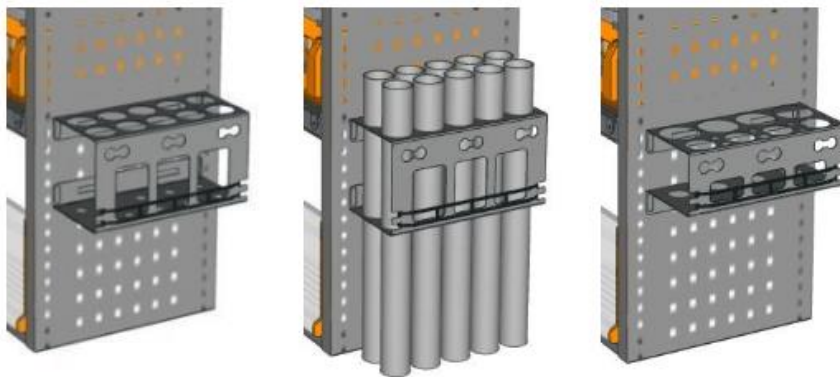
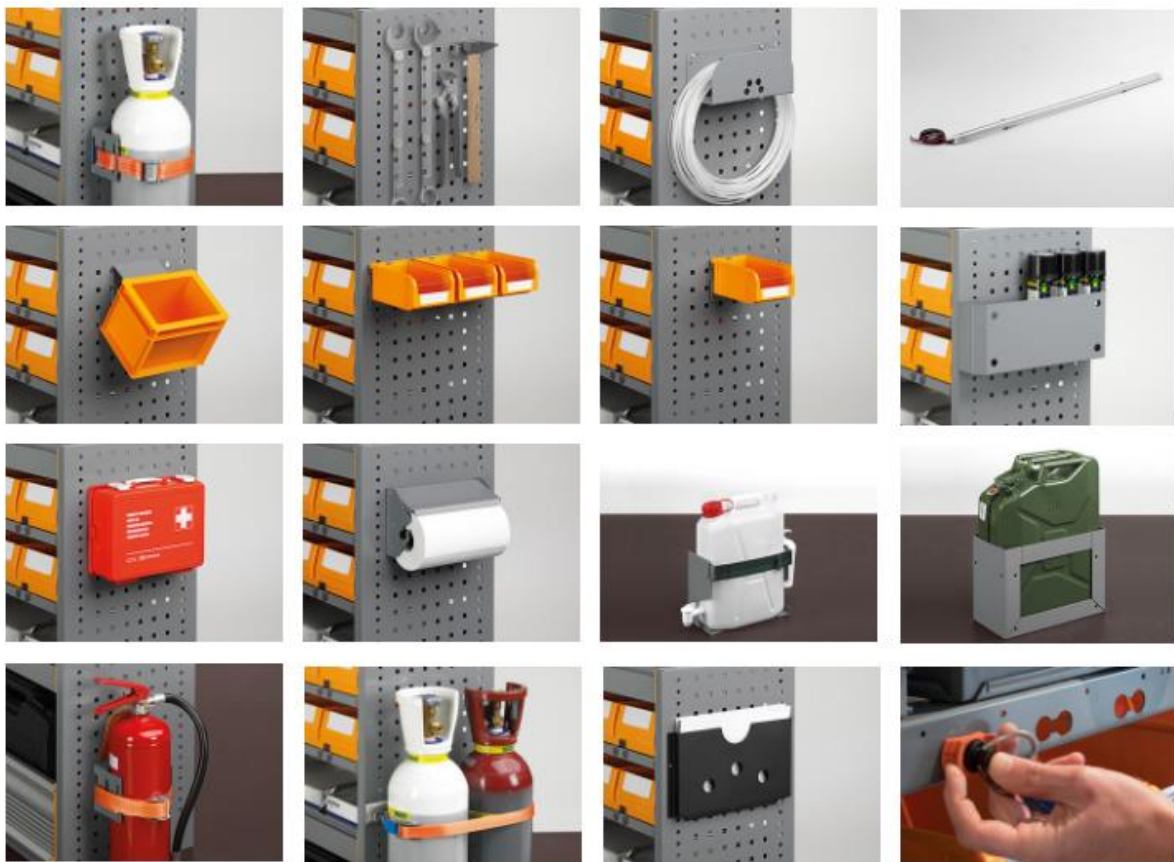
- 1 stuks Storage Up. Lengtebak met rubber inleg en klep aan achterzijde.
- 1 stuks Storage Easy. Tray met 50 mm hoge achter- en voorzijde met rubber inleg o.a. geschikt voor Makita/Festool Systainers.
- 1 stuks Storage Plus. Tray met 150 mm hoge achterzijde en 75 mm hoge voorzijde met rubber inleg en 3 stuks verstelbare aluminium dividers.
- 1 stuks Door Plus: Licht gewicht aluminium klep.
- 1 stuks Frame Safety op de vloer: Licht gewicht versterkingsframe voorzien van gaten ter bevestiging van slijpbanden.

Linker cabineschotzijde van boven naar beneden:

- 1 stuks Multistorage: Multifunctioneel legbord met 5 stuks Multibox uit slagvast ABS.
- 1 stuks Multistorage: Multifunctioneel legbord met 5 stuks Multibox XL uit slagvast ABS.
- 1 stuks Storage Plus. Tray met 150 mm hoge achterzijde en 75 mm hoge voorzijde met rubber inleg.
- 1 stuks Frame Easy Belt: Kokerprofiel voorzien van zelfinstellende slijpband, waardoor de lading ook bij bochten naar links gezekerd is.



- Sterk als staal, licht als aluminium.
- Geconstrueerd als uw bedrijfswagen: Uit koker- en doosprofielen van verzinkt staal, die naderhand dompelbad werden gecoat.
- Goedkoper en duurzamer dan andere topmerken. 8 jaar garantie.
- **Alle onderdelen zijn met een rastermaat van 25 mm in hoogte verstelbaar.**
- Levering inclusief montage materiaal, waardoor de inrichting naderhand zonder gebruik van gereedschap kan worden verwijderd.





- **Sterk als staal, licht als aluminium.**
 - **Geconstrueerd als uw bedrijfswagen: Uit koker- en doosprofielen van verzinkt staal, die naderhand dompelbad werden gecoat.**
 - **Goedkoper en duurzamer dan andere topmerken. 8 jaar garantie.**
- Optionele accessoires kunnen geleverd worden op aanvraag:
https://storevannederland.nl/wp-content/uploads/2020/07/Accessories_compressed-1.pdf