

**HF/LF RFID-System: USB Adapter**  
**Système RFID HF/LF: Adaptateur USB**  
**HF/LF RFID system: USB Adapter**  
**RAS-6766-020**



Dimensionen  
 Dimensions  
 Dimensions

67x66x28 mm

**Wichtigste Eigenschaften:**

- Kompaktes, einschliesslich eine externe Spannungsversorgung 24V/15W, direkt einsetzbares Gerät
- Gehäuse aus ABS-Plastik
- Serielle RS485 Anschluss für einen RS485 Feldbus
- USB Anschluss für Hostkomputer

**Caractéristiques principales:**

- Appareil compact, comprenant une alimentation externe 24V / 15W, prêt à être utilisé
- Boîtier plastique ABS
- Connexion sériele pour un bus de terrain RS485
- Connexion USB pour l'ordinateur hôte

**Main features:**

- Compact device, delivered with an external supply voltage 24V / 15W, ready for use
- ABS-plastic housing
- Serial RS485 connection for a RS485 fieldbus
- USB connection for host computer

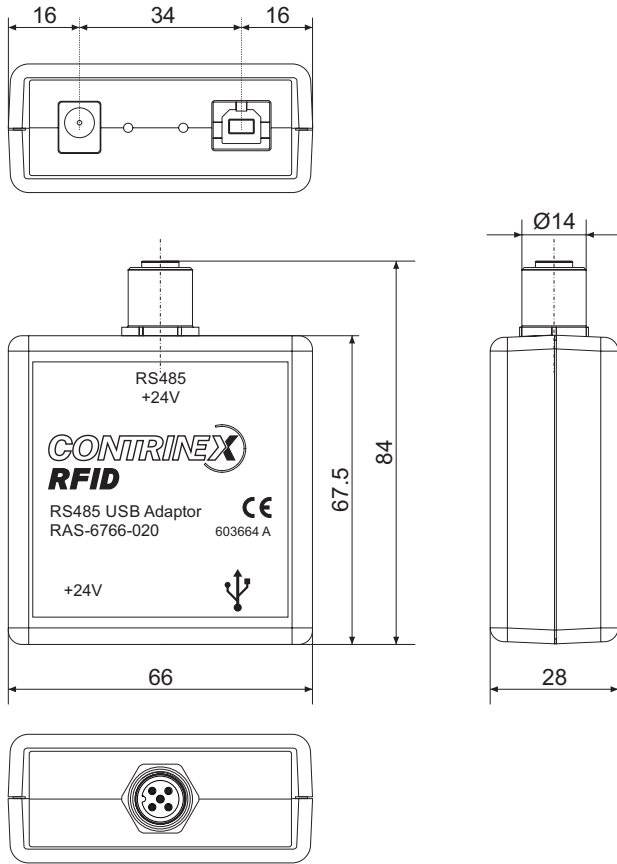
Technische Daten:	Caractéristiques techniques:	Technical data:	
Betriebsspannungsbereich UB Maximales Stromtotal	Alimentation Courant total maximum	Supply voltage range UB Max. total current	24V 625 mA
Maximal Strom (mit einer leistungs- fähigeren externen Versorgung)	Courant maximum (avec une alimen- tation externe plus puissante)	Maximum current (with a more po- werful external supply voltage)	
Anschluss Host (PC)	Accès hôte (PC)	Access host (PC)	Stecker/Connecteur/Connector USB LED rot/rouge/red
Stromversorgung	Alimentation	Power Access RS485	LED grün/verte/green
Anschluss RS485 Datenübertragungsrage RS485	Accès RS485 Débit d'information RS485	Access RS485	Stecker/Connecteur/Connector S12 LED gelb aus/jaune éteinte/yellow off
Umgebungstemperaturbereich TA Lagertemperaturbereich	Plage de température ambiante TA Température de stockage	Ambient temperature range TA Storage temperature range	0 ... +50 °C -40 ... +85 °C
Schutzart Gewicht (ohne Netzgerät)	Indice de protection Poids (sans bloc d'alimentation)	Degree of protection Weight (without power pack)	IP 50 67 g
Gehäusematerial Kurzschlusschutz	Matériau du boîtier Protection contre les courts-circuits	Housing material Short-circuit protection	ABS eingebaut / intégrée / built-in

**Typenspektrum / Types disponibles / Available types:**

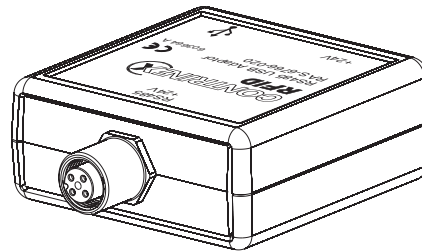
Artikelnummer	Typenbezeichnung
Numéro d'article	désignation
Part number	part reference
720 400 001	RAS-6766-020

**Abmessungen / Dimensions / Dimensions:**

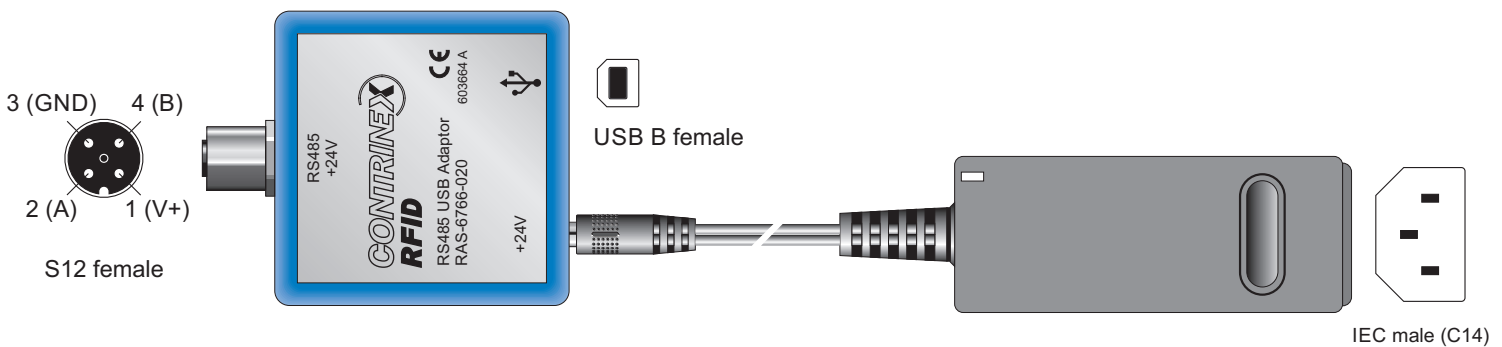
Diese Zeichnungen lassen sich aus dem Internet (www.contrinex.com) herunterladen.  
 Ces dessins peuvent être téléchargés depuis Internet (www.contrinex.com).  
 These drawings can be downloaded from the Internet (www.contrinex.com).



RAS-6766-020



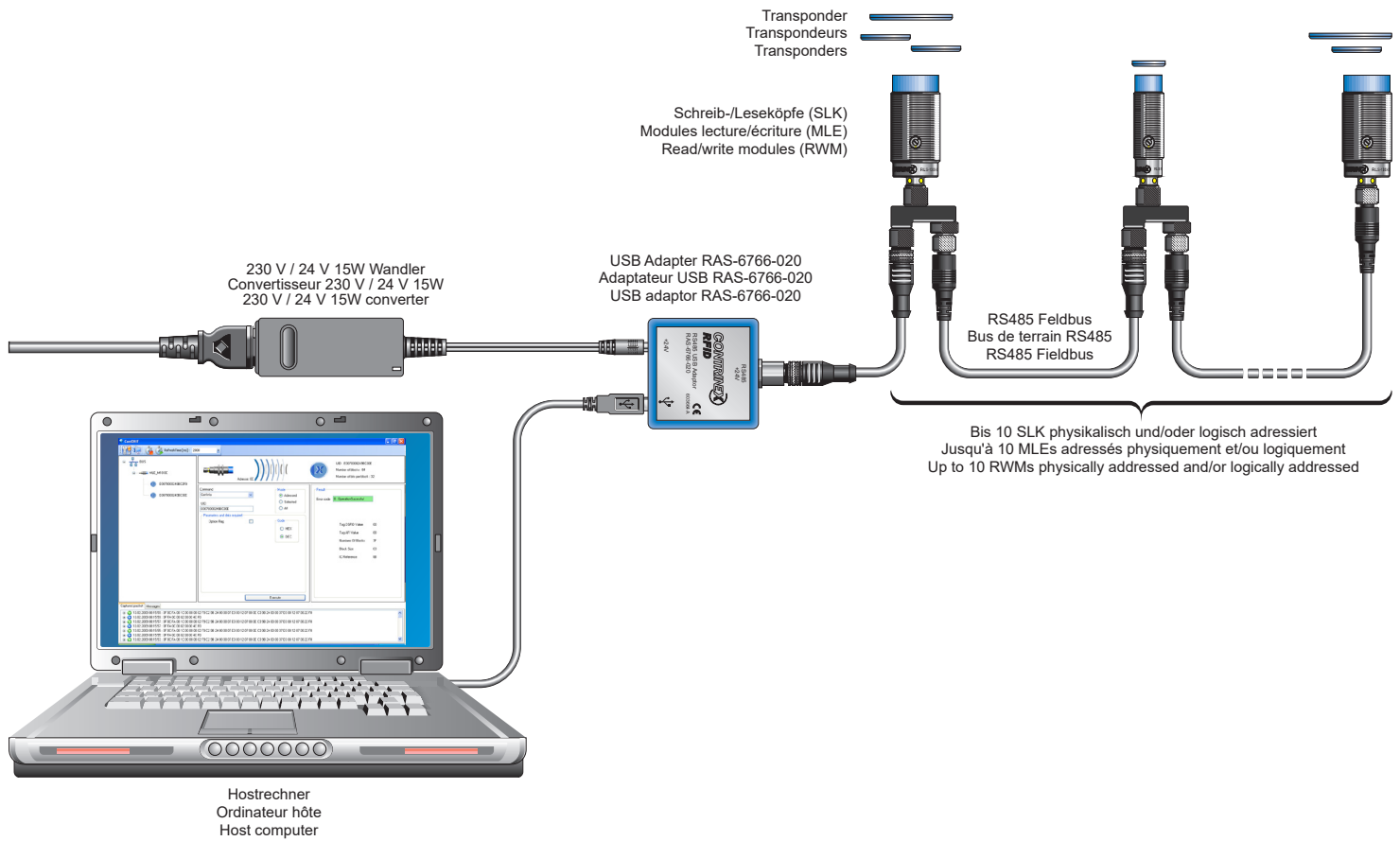
**Steckerbelegung** (Sicht auf Gerät)  
**Attribution des pins** (vue sur l'appareil)  
**Pin attribution** (view onto device)



Der Einsatz dieser Geräte in Anwendungen, wo die **Sicherheit von Personen** von deren Funktion abhängt, ist **unzulässig**. Änderungen und Liefermöglichkeiten vorbehalten. Ces appareils **ne peuvent être utilisés** dans des applications où la **protection** ou la **sécurité de personnes** est concernée. Sous réserve de modifications et de possibilités de livraison. These devices **must not be used** in applications where the **safety of people** is dependent on their functioning. Terms of delivery and rights to change design reserved.

**Anwendung des USB Adapters**  
**Application de l'adaptateur USB**  
**USB adapter's application**

Verbindung eines RS485-Feldbus an einem Hostrechner  
 Connexion d'un bus de terrain RS485 à un ordinateur hôte  
 Connection of a RS485 fieldbus to a host computer



Bemerkungen	Remarques	Comments
<ul style="list-style-type: none"> <li>- Logische Adressen können zwischen 0 und 254 gewählt werden. Adresse 255 ist für den Broadcastmodus reserviert und eine Adresse wird dem Hostrechner zugeteilt.</li> <li>- Mit Hilfe einer externen Spannungsversorgung, die zu der bereitgestellt wird unterschiedlich ist, ist es zum vernetzen bis zu einem Maximum von 60 RWMs möglich</li> </ul>	<ul style="list-style-type: none"> <li>- Les adresses logiques peuvent être choisies entre 0 et 254. L'adresse 255 est réservée au mode broadcast et une adresse est attribuée à l'ordinateur hôte.</li> <li>- Moyennant une alimentation externe différente de celle fournie, il sera possible de mettre en réseau jusqu'à un maximum de 60 MLEs</li> </ul>	<ul style="list-style-type: none"> <li>- Logical addresses can be chosen between 0 et 254. Address 255 is reserved for the broadcast mode and one address is allocated to the host computer.</li> <li>- With the help of an external power supply different from that provided, it will be possible to network up to a maximum of 60 RWMs</li> </ul>