

Zubehör  
Accessoires  
Accessories  
**LXW - 3030 - 000**



**Universal-  
Befestigungswinkel**

Wichtigste Eigenschaften:

- Für Geräte der Serien 3030 und 3031, aus Edelstahl
- In zwei Achsen drehbar

**Equerre de fixation  
universelle**

Caractéristiques principales:

- Pour les appareils des séries 3030 et 3031, en acier INOX
- Pivotable dans deux axes

**Universal mounting bracket**

Main features:

- For 3030 and 3031 series, made of stainless steel
- Adjustable in two axes

**Technische Daten:**

**Caractéristiques techniques:**

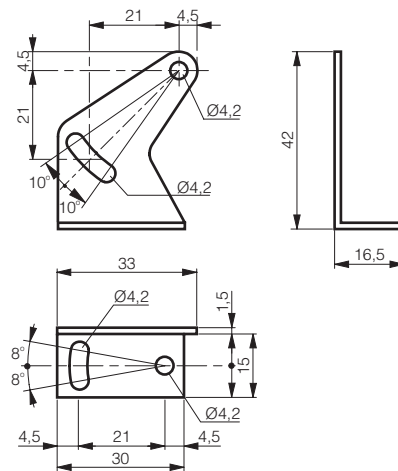
**Technical data:**

Material	Matériau	Material	Edelstahl / acier INOX / stainless steel V2A
Oberflächenschutz	Protection de la surface	Surface protection	trowalisiert / ébavuré / deburred
Gewicht	Poids	Weight	25 g

**Abmessungen:**

**Dimensions:**

**Dimensions:**



**Typenspektrum / Type disponible / Available type:**

Artikelnummer / Numéro d'article / Part number	Bezeichnung / Désignation / Part reference
622 000 000	LXW-3030-000

Der Einsatz dieser Geräte in Anwendungen, wo die **Sicherheit von Personen** von deren Funktion abhängt, ist **unzulässig**. Änderungen und Liefermöglichkeiten vorbehalten. Ces appareils **ne peuvent être utilisés** dans des applications où la **protection** ou la **sécurité de personnes** est concernée. Sous réserve de modifications et de possibilités de livraison. These devices **must not be used** in applications where the **safety of people** is dependent on their functioning. Terms of delivery and rights to change design reserved.