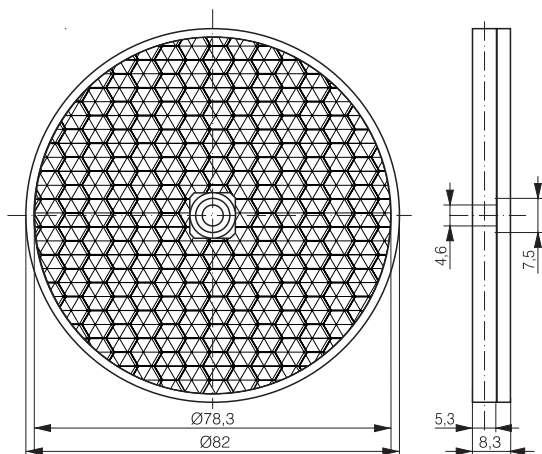
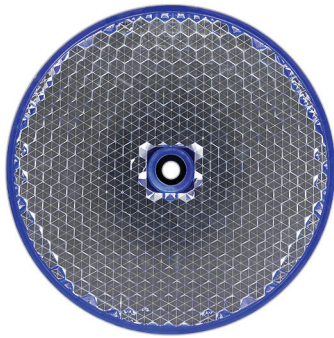


✓ Reflector for transparent reflex sensors with UV technology, TRU-C23PA



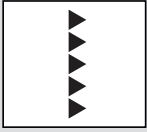
MECHANICAL DATA

Self-adhesive	No
Material	Plastic
Temperature	-40 ...+70°C
Protection	IP67
Weight	27 g

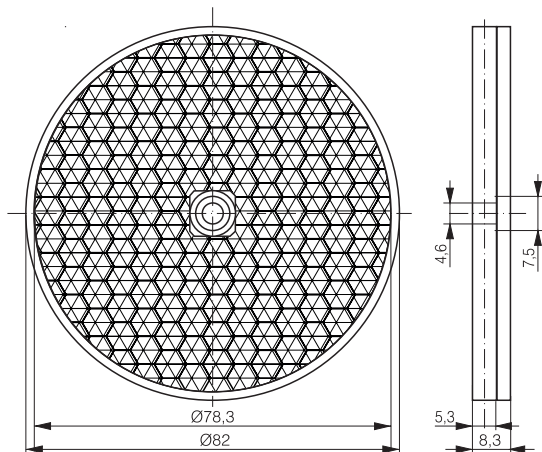
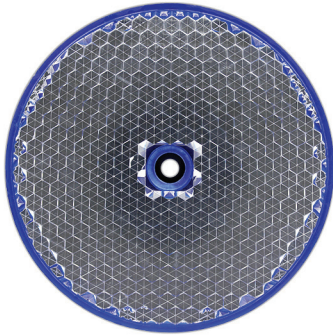
AVAILABLE TYPES

Part number	Part reference
605 000 307	LXU-0000-084

Operators of the products we supply are responsible for compliance with measures for the protection of persons. The use of our equipment in applications where the safety of persons might be at risk is only authorized if the operator observes and implements separate, appropriate and necessary measures for the protection of persons and machines. Terms of delivery and rights to change design reserved.



✓ Reflecteur pour capteurs transparent reflex avec technologie UV, TRU-C23PA



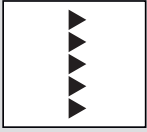
DONNÉES MÉCANIQUES

Autocollant	Non
Matériau	Plastique
Température	-40 ...+70°C
Protection	IP67
Poids	27 g

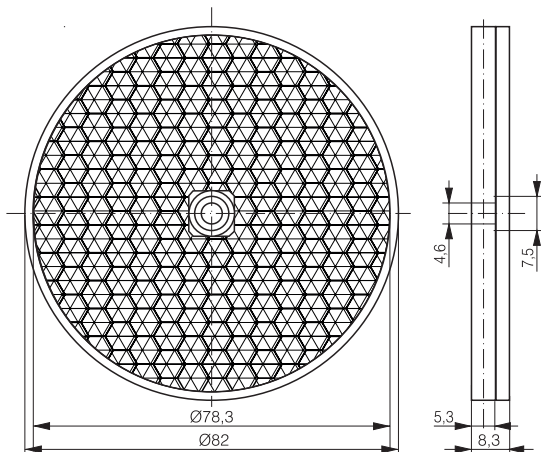
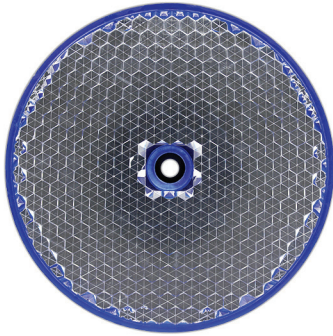
MODÈLES DISPONIBLES

Numéro d'article	Désignation
605 000 307	LXU-0000-084

Les exploitants des produits que nous fournissons sont tenus d'assurer des mesures adéquates de protection des personnes. L'utilisation de nos appareils dans des applications comportant un risque possible pour la sécurité des personnes n'est admissible que si l'exploitant observe et met en œuvre des mesures séparées, appropriées et nécessaires pour la protection des personnes et des machines. Sous réserve de modifications et de possibilités de livraison.



- ✓ Reflektor für transparent reflex Sensoren mit UV-Technologie, TRU-C23PA



MECHANISCHE EIGENSCHAFTEN

Selbstklebend	Nein
Material	Kunststoff
Temperatur	-40 ...+70°C
Schutz	IP67
Gewicht	27 g

VERFÜGBARES PROGRAMM

Artikel Nummer	Bezeichnung
605 000 307	LXU-0000-084

Die Einhaltung der Personenschutzmaßnahmen obliegt dem Betreiber der von uns gelieferten Produkte. Der Einsatz unserer Geräte in Anwendungen, bei welchen die Sicherheit von Personen gefährdet sein könnte, ist nur dann zulässig, wenn der Betreiber gesonderte geeignete und notwendige Maßnahmen für die Personen- und Maschinensicherheit einhält und vornimmt. Änderungen und Liefermöglichkeiten vorbehalten.