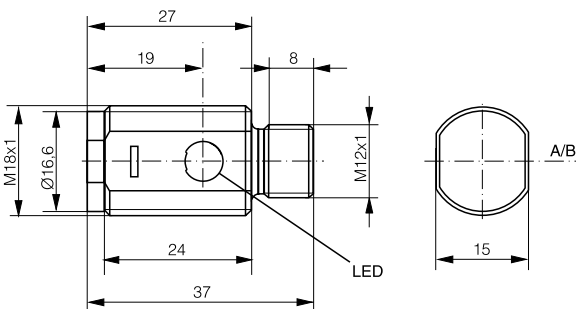
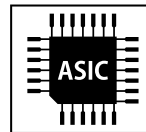


30,000 mm

- ✓ M18 short housing
- ✓ IO-Link
- ✓ Sensitivity adjustment via IO-Link
- ✓ Calibrated range
- ✓ Emitting sequence selection via IO-Link



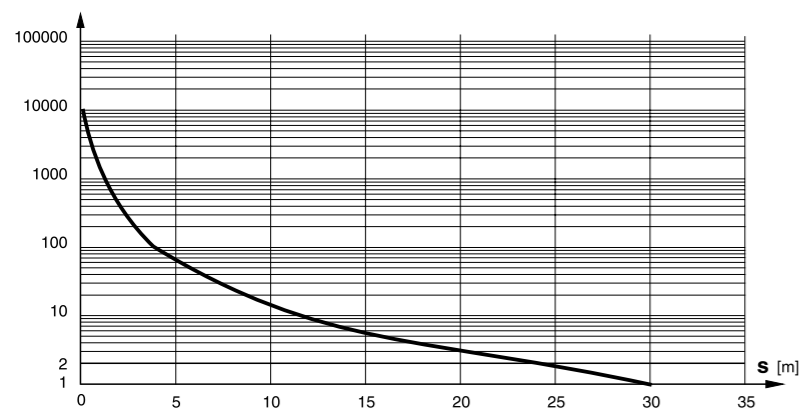
A: emitter axis B: receiver axis

OPTICAL DATA		INTERFACE	
Sensing range typ. max.	0 ... 30,000 mm	Sensitivity adjustment	7,000 ... 30,000 mm, IO-Link
Operating range	0 ... 25,000 mm	Indicator LED, green	Excess gain
Light source	LED, red 630 nm	Indicator LED, yellow	Sensing state
Light spot size (distance)	Ø 35 mm (500 mm)/Ø 250 mm (6 m)/ Ø 1,000 mm (25 m)	IO-Link	✓
		MTTF (@40°C)	401 y

ELECTRICAL DATA		MECHANICAL DATA	
Supply voltage range (U <sub>g</sub> )	10 ... 30 VDC	Enclosure rating	IP67
Residual ripple	≤ 10% V <sub>pp</sub>	Ambient temperature operation	-25 ... +65°C
Output current	≤ 200 mA	Shock and vibration	IEC 60947-5-2
Signal PNP high/low	≤ (U <sub>g</sub> -2.0 V)/approx. 0 V	Weight (connector version)	14 g
Signal NPN high/low	Approx. U <sub>b</sub> ≤ 2.0 V	Housing material	Stainless steel
Power consumption (no load)	≤ 7 mA (emitter)/≤ 13 mA (receiver)	Window material	PMMA
Response time <sup>1</sup>	≤ 500 μs (normal)/≤ 1 ms/≤ 250 μs	Connector type	M12 4-pin
Switching frequency <sup>1</sup>	≤ 1 kHz (normal)/≤ 500 Hz/≤ 2 kHz	Max tightening torque	20 Nm
Short circuit protection	✓		
Voltage reversal protection	✓		

<sup>1</sup>By default, "Normal" mode. "Fine" and "Fast" modes selectable via IO-Link.

## EXCESS GAIN

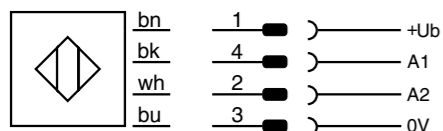


## IO-LINK FUNCTIONALITIES

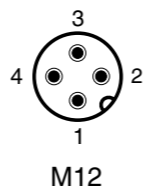
IO-Link version	1.0
SIO mode	Supported
Process data	Detection state & stability alarm
Baudrate	COM2 (38.4 kBaud)
Special functions	Output configuration, output timing, sensitivity, sequence choice, sensor mode, detection counter, event flags, maximum and actual sensor temperature

IO-Link specifications and IO-Link files may be downloaded from [www.contrinex.com](http://www.contrinex.com) (Download section)

## WIRING DIAGRAM



## PIN ASSIGNMENT



## AVAILABLE TYPES

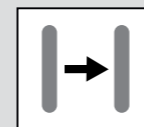
Part number	Part reference	Polarity	Connection	Output (A1)	Output (A2)
620-600-455	LLR-M18MA-NMS-400	Emitter	Connector M12 4-pin	IO-Link	-
620-600-456	LLR-M18MA-NMS-603	PNP	Connector M12 4-pin	Light-on/IO-Link	Dark-on
620-600-457	LLR-M18MA-NMS-101	NPN	Connector M12 4-pin	Light-on	Dark-on

Note: additional suffix can appear to indicate a revision version or a special version.

Operators of the products we supply are responsible for compliance with measures for the protection of persons. The use of our equipment in applications where the safety of persons might be at risk is only authorized if the operator observes and implements separate, appropriate and necessary measures for the protection of persons and machines. Terms of delivery and rights to change design reserved.

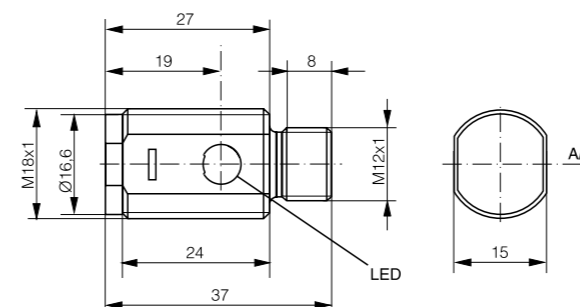
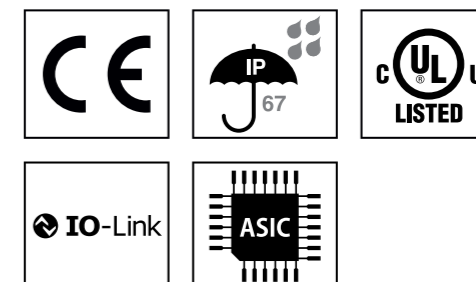
# CONTRINEX

## DÉTECTEUR PHOTOÉLECTRIQUE BARRIÈRE LLR-M18MA-NM



30 000 mm

- ✓ Boîtier court M18
- ✓ IO-Link
- ✓ Réglage de la sensibilité via IO-Link
- ✓ Domaine calibré
- ✓ Choix de séquence d'émission via IO-Link



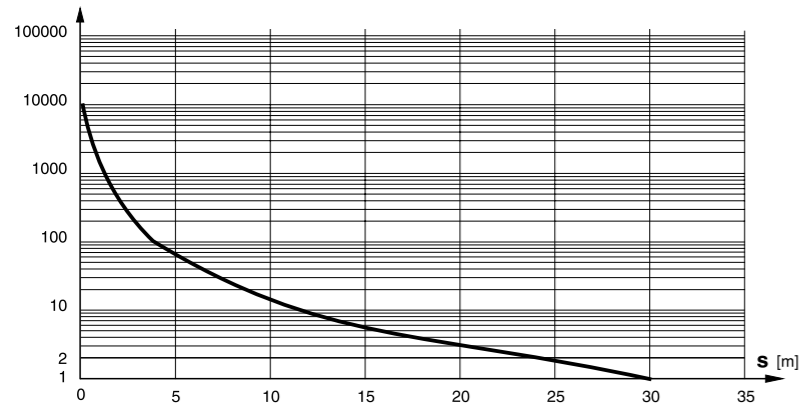
A: axe de l'émetteur B: axe du récepteur

DONNÉES OPTIQUES		INTERFACE	
Domaine de détection typ. max.	0 ... 30 000 mm	Réglage sensibilité	7000 ... 30 000 mm, IO-Link
Domaine de fonctionnement	0 ... 25 000 mm	Indicateur LED, vert	Réserve de fonctionnement
Source lumineuse	LED, rouge 630 nm	Indicateur LED, jaune	Etat de détection
Taille tache lumineuse (distance)	Ø 35 mm (500 mm)/Ø 250 mm (6 m)/ Ø 1000 mm (25 m)	IO-Link	✓
		MTTF (@40°C)	401 y

DONNÉES ÉLECTRIQUES		DONNÉES MÉCANIQUES	
Tension d'alimentation (U <sub>b</sub> )	10 ... 30 VDC	Indice de protection	IP67
Ondulation résiduelle	≤ 10 Vpp	Temp. ambiante d'utilisation	-25 ... +65°C
Courant de sortie	≤ 200 mA	Chocs et vibrations	IEC 60947-5-2
Tension de sortie haut/bas (PNP)	≤ (U <sub>b</sub> - 2,0 V) / approx. 0 V	Poids (version connecteur)	14 g
Tension de sortie haut/bas (NPN)	Approx. U <sub>b</sub> / ≤ 2,0 V	Matériau du boîtier	Acier inoxydable
Consommation (hors charge)	≤ 7 mA (emitter) / ≤ 13 mA (receiver)	Matériau de la fenêtre	PMMA
Temps de réponse <sup>1</sup>	≤ 500 µs (normal) / ≤ 1 ms / ≤ 250 µs	Type de connecteur	M12 4 pins
Fréquence de commutation <sup>1</sup>	≤ 1 kHz (normal) / ≤ 500 Hz / ≤ 2 kHz	Couple de serrage max.	20 Nm
Protection contre les courts-circuits	✓		
Protection contre les inversions	✓		

<sup>1</sup>Par défaut, mode « Normal ». Modes « Fine » et « Fast » sélectionnables via IO-Link.

## RÉSERVE DE FONCTIONNEMENT

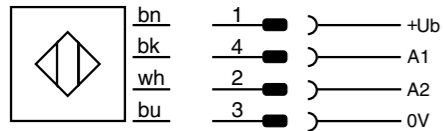


## FONCTIONNALITÉS IO-LINK

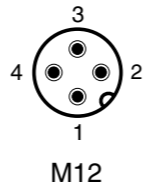
Version IO-Link	1.0
Mode SIO	Disponible
Process data	Etat de détection et alarme stabilité
Baudrate	COM2 (38,4 kBaud)
Fonctions spéciales	Configuration sortie, temporisation sortie, sensibilité, mode du capteur, compteur de détections, flags d'erreur, température max. et actuelle du capteur

Les spécifications IO-Link et les fichiers IO-Link peuvent être téléchargés depuis [www.contrinex.com](http://www.contrinex.com) (onglet Télécharger)

## SCHÉMA DE RACCORDEMENT



## ATTRIBUTION DES PINS



## TYPES DISPONIBLES

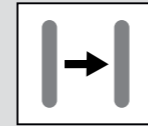
Numéro d'article	Désignation	Polarité	Raccordement	Sortie (A1)	Sortie (A2)
620-600-455	LLR-M18MA-NMS-400	Émetteur	Connecteur M12 4 pins	IO-Link	-
620-600-456	LLR-M18MA-NMS-603	PNP	Connecteur M12 4 pins	En réception/IO-Link	Sans réception
620-600-457	LLR-M18MA-NMS-101	NPN	Connecteur M12 4 pins	En réception	Sans réception

Remarque: la présence d'un suffixe supplémentaire indique une version révisée ou une version spéciale.

Les exploitants des produits que nous fournissons sont tenus d'assurer des mesures adéquates de protection des personnes. L'utilisation de nos appareils dans des applications comportant un risque possible pour la sécurité des personnes n'est admissible que si l'exploitant observe et met en œuvre des mesures séparées, appropriées et nécessaires pour la protection des personnes et des machines. Sous réserve de modifications et de possibilités de livraison.

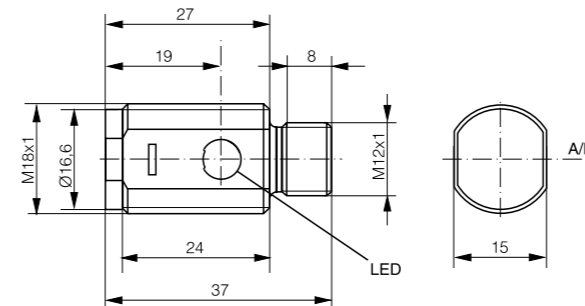
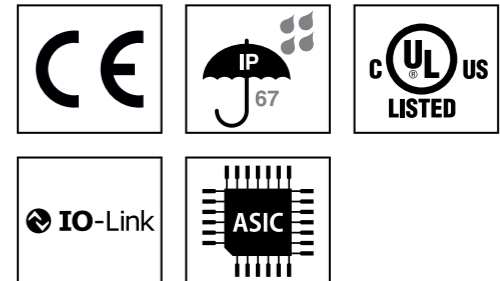


## PHOTOELEKTRISCHER SENSOR EINWEG-LICHTSCHRANKE LLR-M18MA-NM



30 000 mm

- ✓ Kurzes M18 Gehäuse
- ✓ IO-Link
- ✓ Empfindlichkeitseinstellung via IO-Link
- ✓ Kalibrierter Bereich
- ✓ Sendesequenzwahl via IO-Link



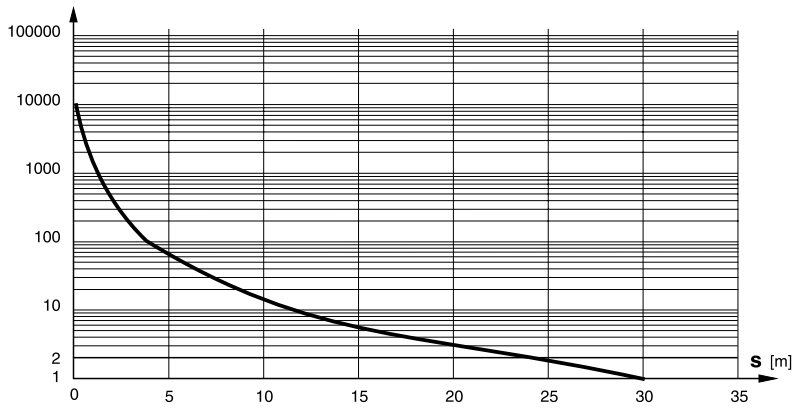
A: Senderachse B: Empfängerachse

OPTISCHE DATEN		INTERFACE	
Erfassungsbereich typ. max.	0 ... 30 000 mm	Empfindlichkeitseinstellung	7000 ... 30 000 mm, IO-Link
Arbeitsbereich	0 ... 25 000 mm	Anzeige-LED, grün	Funktionsreserve
Lichtquelle	LED, rot 630 nm	Anzeige-LED, gelb	Erfassungsstatus
Lichtfleckgrösse (Entfernung)	Ø 35 mm (500 mm)/Ø 250 mm (6 m)/ Ø 1000 mm (25 m)	IO-Link	✓
		MTTF (@40°C)	401 y

ELEKTRISCHE DATEN		MECHANISCHE DATEN	
Versorgungsspannung (U <sub>B</sub> )	10 ... 30 VDC	Schutzart	IP67
Restwelligkeit	≤ 10 Vpp	Umgebungstemperatur Betrieb	-25 ... +65°C
Ausgangsstrom	≤ 200 mA	Schocks und Vibrationen	IEC 60947-5-2
Ausgangsspannung high/low (PNP)	≤ (U <sub>B</sub> -2,0 V)/ ca. 0 V	Gewicht (Steckerversion)	14 g
Ausgangsspannung high/low (NPN)	ca. U <sub>B</sub> / ≤ 2,0 V	Gehäusematerial	Edelstahl
Stromaufnahme (ohne Last)	≤ 7 mA (Sender)/≤ 13 mA (Empfänger)	Fenstermaterial	PMMA
Ansprechzeit <sup>1</sup>	≤ 500 µs (normal)/≤ 1 ms/≤ 250 µs	Anschlusstecker	M12 4-Pin
Schaltfrequenz <sup>1</sup>	≤ 1 kHz (normal)/≤ 500 Hz/≤ 2 kHz	Max. Anzugsdrehmoment	20 Nm
Kurzschlusschutz	✓		
Verpolungsschutz	✓		

<sup>1</sup>Standardmässig im «Normal»-Modus. «Fine»- und «Fast»-Modus wählbar über IO-Link.

## FUNKTIONSRERVE

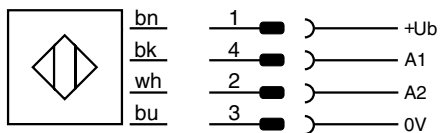


## IO-LINK-FUNKTIONALITÄTEN

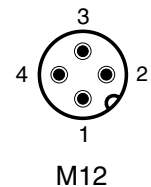
IO-Link-Version	1.0
SIO-Modus	Unterstützt
Prozessdaten	Erfassungsstatus u. Stabilitätsalarm
Baudrate	COM2 (38,4 kBaud)
Sonderfunktionen	Ausgang Konfiguration, Schaltverzögerung, Empfindlichkeit, Sensormodus, Erfassungscouter, Event-Flags, maximale u. aktuelle Sensortemperatur

IO-Link-Spezifikationen und IO-Link-Dateien werden von [www.contrinex.com](http://www.contrinex.com) heruntergeladen (Register Download)

## ANSCHLUSSSCHEMA



## STECKERBELEGUNG



## VERFÜGBARE TYPEN

Artikelnummer	Bezeichnung	Schaltung	Anschluss	Ausgang (A1)	Ausgang (A2)
620-600-455	LLR-M18MA-NMS-400	Sender	Stecker M12 4-Pin	IO-Link	-
620-600-456	LLR-M18MA-NMS-603	PNP	Stecker M12 4-Pin	Hellschaltend/IO-Link	Dunkelschaltend
620-600-457	LLR-M18MA-NMS-101	NPN	Stecker M12 4-Pin	Hellschaltend	Dunkelschaltend

Hinweis: Im Fall einer überarbeiteten Version oder Sonderausführung kann die Bezeichnung auch durch eine Endung ergänzt werden.

Die Einhaltung der Personenschutzmaßnahmen obliegt dem Betreiber der von uns gelieferten Produkte. Der Einsatz unserer Geräte in Anwendungen, bei welchen die Sicherheit von Personen gefährdet sein könnte, ist nur dann zulässig, wenn der Betreiber gesonderte geeignete und notwendige Maßnahmen für die Personen- und Maschinensicherheit einhält und vornimmt. Änderungen und Liefermöglichkeiten vorbehalten.