

## Induktive Sensoren DéTECTeurs inductifs Inductive sensors



### DW - A □ - 627/628 - M12

Durchmesser Diamètre Diameter	<b>M12</b>	Schaltabstand Portée Operating distance	<b>4 mm</b>	Einbau Montage Mounting	<b>bündig noyable embeddable</b>
-------------------------------------	------------	---	-------------	-------------------------------	--

#### 2-Draht UC Norm-Ausführung Gehäuse zylindrisch M12

Wichtigste Eigenschaften:

- Gehäuse zylindrisch M12, Länge 50 mm (Kabel) / 60 mm (Stecker), Material Messing verchromt
- Betriebsspannung 20 ... 265 VAC, 10 ... 300 VDC
- Ausgangsstrom 200 mA AC/DC (unter 50°C)
- Spannungsabfall 6 V, Leerlaufstrom 1 mA
- LED eingebaut
- Ungepolte 2-Draht-Ausführung, Schliesser und Öffner
- Schutzisoliert (Kabel)

#### Appareil 2-fils UC selon norme Boîtier cylindrique M12

Caractéristiques principales:

- Boîtier 50 mm (câble) / 60 mm (connecteur) de long, cylindrique M12, laiton chromé
- Tension de service 20 ... 265 VAC, 10 ... 300 VDC
- Courant à la sortie 200 mA AC/DC (au-dessous de 50°C)
- Chute de tension 6 V, courant hors-charge 1 mA
- LED incorporée
- 2-fils non polarisé, à fermeture et à ouverture
- Protection d'isolation (câble)

#### Standard 2-wire UC model Cylindrical housing M12

Main features:

- Housing length 50 mm (cable) / 60 mm (connector), cylindrical M12, chrome-plated brass
- Supply voltage 20 ... 265 VAC, 10 ... 300 VDC
- Output current 200 mA AC/DC (below 50°C)
- Voltage drop 6 V, no-load supply current 1 mA
- LED built-in
- 2-wire non-polarized execution, N.O. and N.C.
- Double insulation (cable)

#### Technische Daten:

(gemäss IEC 60947-5-2)

Bemessungsschaltabstand  $s_n$

Hysteresis

Normmessplatte

Wiederholgenauigkeit

Betriebsspannungsbereich  $U_B$

Stossstrom

Ausgangsstrom

Spannungsabfall an Ausgängen

Leerlaufstrom

Kleinster Ausgangsstrom

Schaltfrequenz

Oszillatorfrequenz

Bereitschaftsverzögerung

Anzeige-LED (gelb)

Umgebungstemperaturbereich  $T_A$

Temperaturdrift von  $s_r$

Induktionsschutz

Schocken und Schwingen

Leitungslänge

Gewicht (Kabel / Stecker)

Schutzart

EMV-Schutz:

IEC 60947-5-2 (7.2.3.1)

IEC 61000-4-2

IEC 61000-4-3

IEC 61000-4-4

Gehäusematerial

#### Caractéristiques techniques:

(selon CEI 60947-5-2)

Portée nominale  $s_n$

Hystérèse

Cible normalisée

Reproductibilité

Tension de service  $U_B$

Courant de surcharge

Courant de sortie

Chute de tension aux sorties

Courant hors-charge

Courant de sortie min.

Fréquence de commutation

Fréquence d'oscillateur

Retard à la disponibilité

LED d'affichage (jaune)

Plage de température ambiante  $T_A$

Dérive en température de  $s_r$

Protection contre les tensions induites

Chocs et vibrations

Longueur du câble

Poids (câble / connecteur)

Indice de protection

Protection CEM:

CEI 60947-5-2 (7.2.3.1)

CEI 61000-4-2

CEI 61000-4-3

CEI 61000-4-4

Matériau du boîtier

#### Technical data:

(according to IEC 60947-5-2)

Rated operating distance  $s_n$

Hysteresis

Standard target

Repeat accuracy

Supply voltage range  $U_B$

Surge current

Output current

Output voltage drop

No-load supply current

Min. output current

Switching frequency

Oscillator frequency

Time delay before availability

Status LED (yellow)

Ambient temperature range  $T_A$

Temperature drift of  $s_r$

Induction protection

Shocks and vibration

Cable length

Weight (cable / connector)

Degree of protection

EMC protection:

IEC 60947-5-2 (7.2.3.1)

IEC 61000-4-2

IEC 61000-4-3

IEC 61000-4-4

Housing material

4 mm

10 %  $s_r$  typ.

12 × 12 × 1 mm

0,2 mm

20 ... 265 VAC / 10 ... 300 VDC

≤ 2 A (≤ 20 msec, 5 Hz)

≤ 200 mA AC/DC (≤ 50°C)

≤ 130 mA AC/DC (> 50°C)

≤ 6,0 V bei / à / at 200 mA

≤ 1 mA

≥ 2 mA

≤ 25 Hz AC / ≤ 2000 Hz DC

240 kHz

≤ 70 msec.

eingebaut / intégrée / built-in

-25 ... +70°C<sup>1</sup>

≤ 10%

eingebaut / intégrée / built-in

IEC 60947-5-2

300 m max.

100 g / 28 g

IP67

5 kV

Level 2

Level 3

Level 3

Messing verchromt / laiton

chromé / chrome-plated brass

PBTP

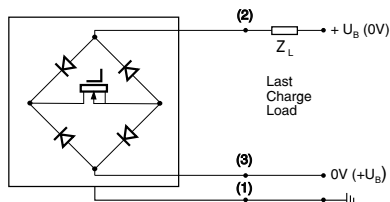
PVC 2 × 0,34 mm<sup>2</sup> /

7 × 0,25 mm Ø / 2 m

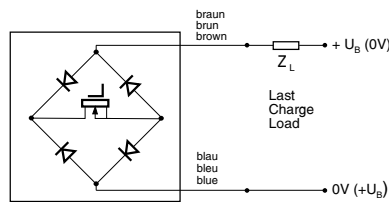
S 1/2"

#### Anschlussschemen / Schémas de raccordement / Wiring diagrams

<sup>1</sup>Maximum temperature according to UL: 70°C



Steckerausführung / Version connecteur / Connector version



Kabelausführung / Version câble / Cable version

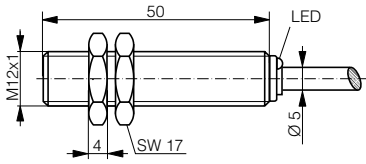
**Steckerbelegung (Sicht auf Gerät)**  
**Attribution des pins (vue sur appareil)**  
**Pin assignment (view onto device)**



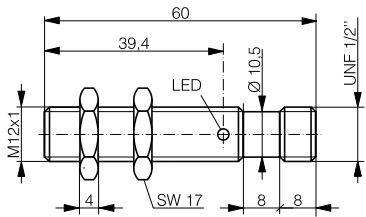
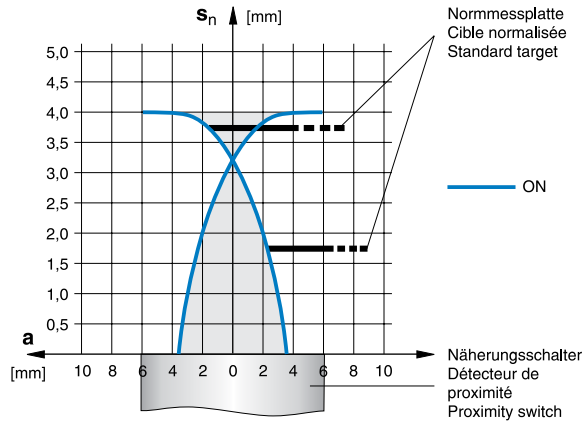
S 1/2"

### Abmessungen / Dimensions / Dimensions:

### Ansprechkurve\* / Courbe de réponse\* / Response diagram\*:

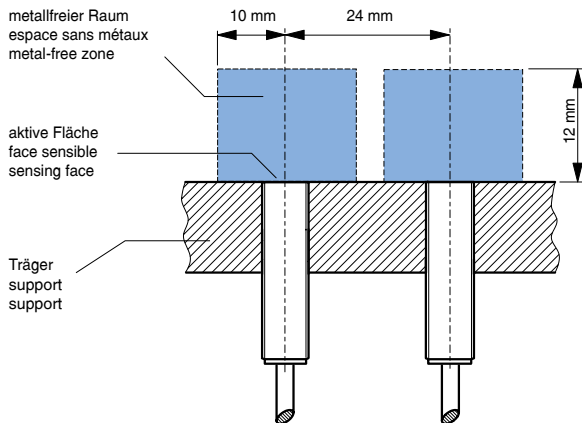


DW-AD-627/628-M12



DW-AS-627/628-M12-069

### Einbau / Montage / Installation:



\* typische Werte / valeurs typiques / typical values

### Reduktionsfaktoren für Messplatte aus\* / Coefficients de réduction pour cible en\* / Correction factors for target of\*:

Stahl FE 360	Kupfer	Aluminium	Messing	Edelstahl V2A
Acier FE 360	cuivre	aluminium	laiton	acier INOX V2A
Steel FE 360	copper	aluminum	brass	stainless steel V2A
	<b>1,0</b>	<b>0,45</b>	<b>0,50</b>	<b>0,60</b>
				<b>0,90</b>

### Typenspektrum / Types disponibles / Available types:

Artikelnummer Numéro d'article Part number	Typenbezeichnung Désignation Part reference	Schaltung Polarité Polarity	Anschluss Raccordement Connection	Ausgang Sortie Output
220 820 849	DW-AD-627-M12	---	Kabel / câble / cable 2 m PVC	Schliesser / à fermeture / N.O.
220 820 855	DW-AS-627-M12-069	---	Stecker / connecteur / connector S 1/2"	Schliesser / à fermeture / N.O.
220 820 856	DW-AS-628-M12-069	---	Stecker / connecteur / connector S 1/2"	Öffner / à ouverture / N.C.

Der Einsatz dieser Geräte in Anwendungen, wo die **Sicherheit von Personen** von deren Funktion abhängt, ist **unzulässig**. Änderungen und Liefermöglichkeiten vorbehalten. Ces détecteurs **ne peuvent être utilisés** dans des applications où la **protection** ou la **sécurité de personnes** est concernée. Sous réserve de modifications et de possibilités de livraison. These proximity switches **must not be used** in applications where the **safety of people** is dependent on their functioning. Terms of delivery and rights to change design reserved.