

DW - A □ - 60 □ - C8

Durchmesser Diamètre Diameter	8 x 8 mm	Schaltabstand Portée Operating distance	1,5 mm	Einbau Montage Mounting	bündig noyable embeddable
-------------------------------------	-----------------	---	---------------	-------------------------------	--

Ausführung mit Standardschaltabstand, Rechteckiges Gehäuse 8 x 8 mm

- Wichtigste Eigenschaften:
- Schaltabstand 1,5 mm
 - Betriebsspannung 10 ... 30 VDC, Ausgangsstrom 200 mA
 - LED, Kurzschlusschutz, Induktionsschutz, Verpolungsschutz eingebaut
 - PNP- und NPN-Ausführungen, Schliesser und Öffner
 - Anschluss über Kabel oder Stecker S8

Appareil à portée standard, boîtier carré 8 x 8 mm

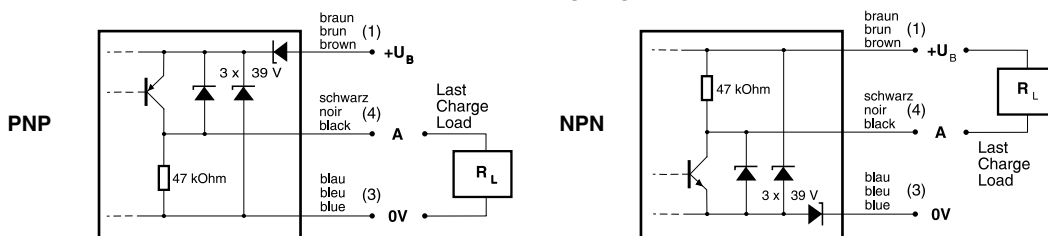
- Caractéristiques principales:
- Portée 1,5 mm
 - Tension de service 10 ... 30 VDC, courant à la sortie 200 mA
 - LED, protection contre les courts-circuits, les surtensions induites et l'inversion de tension incorporées
 - Disponibles en PNP, NPN, à fermeture et à ouverture
 - Raccordement par câble ou par connecteur S8

Device with standard operating distance, square housing 8 x 8 mm

- Main features:
- Operating distance 1.5 mm
 - Supply voltage 10 ... 30 VDC, output current 200 mA
 - LED, protections against short-circuits, induced overvoltages and power supply reversal built-in
 - PNP and NPN, N.O. and N.C. executions
 - Cable and S8 connector versions

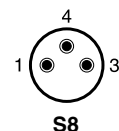
Technische Daten: (gemäss IEC 60947-5-2)	Caractéristiques techniques: (selon CEI 60947-5-2)	Technical data: (according to IEC 60947-5-2)	
Bemessungsschaltabstand s_n	Portée nominale s_n	Rated operating distance s_n	1,5 mm
Hysteresis	Hystérèse	Hysteresis	$\leq 20\% s_r$
Normmessplatte	Cible normalisée	Standard target	8 x 8 x 1 mm
Wiederholgenauigkeit	Reproductibilité	Repeat accuracy	0,07 mm*
Betriebsspannungsbereich U_B	Tension de service U_B	Supply voltage range U_B	10 ... 30 VDC
Zulässige Restwelligkeit	Ondulation admissible	Max. ripple content	$\leq 20\% U_B$
Ausgangsstrom	Courant de sortie	Output current	≤ 200 mA
Spannungsabfall an Ausgängen	Chute de tension aux sorties	Output voltage drop	$\leq 2,0$ V bei / à / at 200 mA
Leerlaufstrom	Courant hors-charge	No-load supply current	≤ 10 mA
Sperrstrom der Ausgänge	Courant résiduel	Leakage current	$\leq 0,1$ mA
Schaltfrequenz	Fréquence de commutation	Switching frequency	$\leq 3'500$ Hz
Oszillatorfrequenz	Fréquence d'oscillateur	Oscillator frequency	610 kHz
Bereitschaftsverzögerung	Retard à la disponibilité	Time delay before availability	≤ 60 msec.
LED ($0 \leq s \leq 0,8 s_r$)	LED ($0 \leq s \leq 0,8 s_r$)	LED ($0 \leq s \leq 0,8 s_r$)	an / allumée / on
LED ($0,8 s_r < s \leq s_r$)	LED ($0,8 s_r < s \leq s_r$)	LED ($0,8 s_r < s \leq s_r$)	blinkend / clignotante / blinking
IO-Link (nur PNP Ausführung, Schliesser)	IO-Link (version PNP, à fermeture)	IO-Link (PNP, N.O. version only)	integriert / intégré / built-in
Umgebungstemperaturbereich T_A	Plage de température ambiante T_A	Ambient temperature range T_A	-25 ... +70°C ¹
Temperaturdrift von s_r	Dérive en température de s_r	Temperature drift of s_r	$\leq 10\%$
Kurzschlusschutz	Protection contre les courts-circuits	Short-circuit protection	eingebaut / intégrée / built-in
Verpolungsschutz	Protection contre les inversions	Voltage reversal protection	eingebaut / intégrée / built-in
Induktionsschutz	Protection contre les tensions induites	Induction protection	eingebaut / intégrée / built-in
Schocken und Schwingen	Chocs et vibrations	Shocks and vibration	IEC 60947-5-2 / 7.4
Leitungslänge	Longueur du câble	Cable length	300 m max.
Gewicht (Kabel / Stecker)	Poids (câble / connecteur)	Weight (cable / connector)	39 g / 12 g
Schutzart	Classe de protection	Degree of protection	IP 67
EMV - Schutz:	Protection CEM:	EMC protection:	
IEC 60947-5-2 (7.2.3.1)	CEI 60947-5-2 (7.2.3.1)	IEC 60947-5-2 (7.2.3.1)	1 kV
IEC 61000-4-2	CEI 61000-4-2	IEC 61000-4-2	Level 2
IEC 61000-4-3	CEI 61000-4-3	IEC 61000-4-3	Level 3
IEC 61000-4-4	CEI 61000-4-4	IEC 61000-4-4	Level 3
Gehäusematerial	Matériau du boîtier	Housing material	Zamak
Aktive Fläche	Face sensible	Sensing face	PBTP (Crastin)
Anschlusskabel (andere Längen auf Anfrage)	Câble de raccordement (autres longueurs sur demande)	Connection cable (other lengths on request)	PVC 3x0,14mm ² / 18x0,1mm Ø 2 mm

Anschlussschemen / Schémas de raccordement / Wiring diagrams



* ($U_B = 20 \dots 30$ VDC, $T_A = 23^\circ\text{C} \pm 5^\circ\text{C}$)
¹Maximum temperature according to UL: 70°C

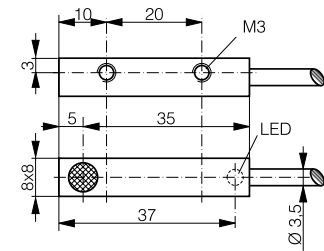
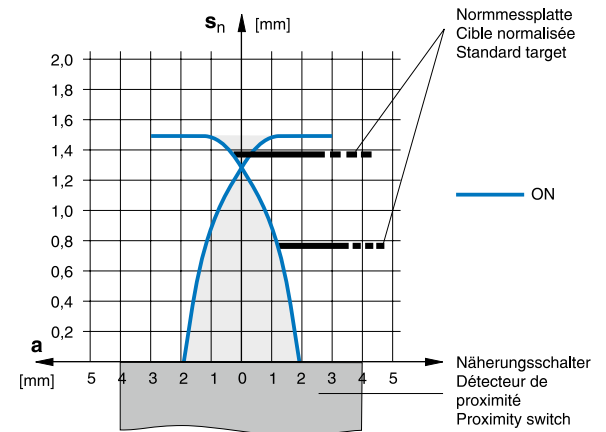
**Steckerbelegung (Sicht auf Gerät)
Attribution des pins (vue sur appareil)
Pin assignment (view onto device)**



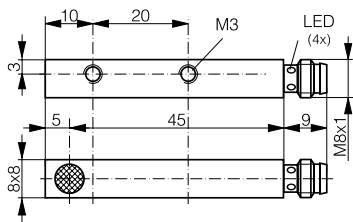
Abmessungen / Dimensions / Dimensions:

Diese Zeichnungen lassen sich aus dem Internet (www.contrinex.com) herunterladen.
 Ces dessins peuvent être téléchargés depuis Internet (www.contrinex.com).
 These drawings can be downloaded from Internet (www.contrinex.com).

Ansprechkurve* / Courbe de réponse* / Response diagram*:

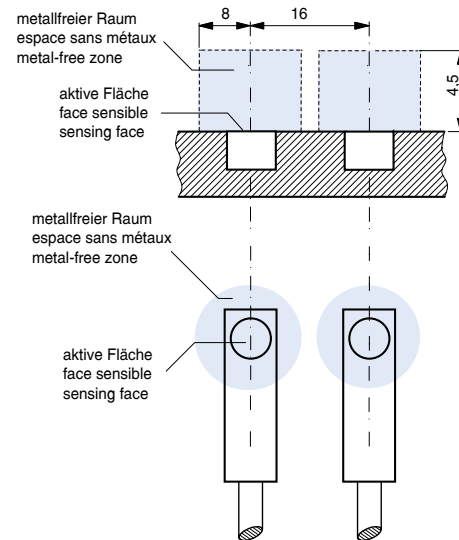


DW-AD-60#-C8



DW-AS-60#-C8-001

Einbau / Montage / Installation:



* typische Werte / valeurs typiques / typical values

Reduktionsfaktoren für Messplatte aus* / Coefficients de réduction pour cible en* / Correction factors for target of*:

Stahl FE 360		Kupfer		Aluminium		Messing		Edelstahl V2A	
Acier FE 360	1,0	cuivre	0,40	aluminium	0,45	laiton	0,55	acier INOX V2A	0,80
Steel FE 360		copper		aluminum		brass		stainless steel V2A	

Typenspektrum / Types disponibles / Available types:

Artikelnummer Numéro d'article Part number	Typenbezeichnung désignation type reference	Schaltung polarité polarity	Anschluss raccordement connection	Ausgang sortie output
320 620 000	DW-AD-601-C8	NPN	Kabel / câble / cable 2 m PVC	Schliesser / à fermeture / N.O.
320 620 001	DW-AD-602-C8	NPN	Kabel / câble / cable 2 m PVC	Öffner / à ouverture / N.C.
320 620 002	DW-AD-603-C8	PNP	Kabel / câble / cable 2 m PVC	Schliesser / à fermeture / N.O.
320 620 003	DW-AD-604-C8	PNP	Kabel / câble / cable 2 m PVC	Öffner / à ouverture / N.C.
320 620 004	DW-AS-601-C8-001	NPN	Stecker / connecteur / connector S8	Schliesser / à fermeture / N.O.
320 620 005	DW-AS-602-C8-001	NPN	Stecker / connecteur / connector S8	Öffner / à ouverture / N.C.
320 620 006	DW-AS-603-C8-001	PNP	Stecker / connecteur / connector S8	Schliesser / à fermeture / N.O.
320 620 007	DW-AS-604-C8-001	PNP	Stecker / connecteur / connector S8	Öffner / à ouverture / N.C.

Der Einsatz dieser Geräte in Anwendungen, wo die **Sicherheit von Personen** von deren Funktion abhängt, ist **unzulässig**. Änderungen und Liefermöglichkeiten vorbehalten. Ces détecteurs **ne peuvent être utilisés** dans des applications où la **protection** ou la **sécurité de personnes** est concernée. Sous réserve de modifications et de possibilités de livraison. These proximity switches **must not be used** in applications where the **safety of people** is dependent on their functioning. Terms of delivery and rights to change design reserved.