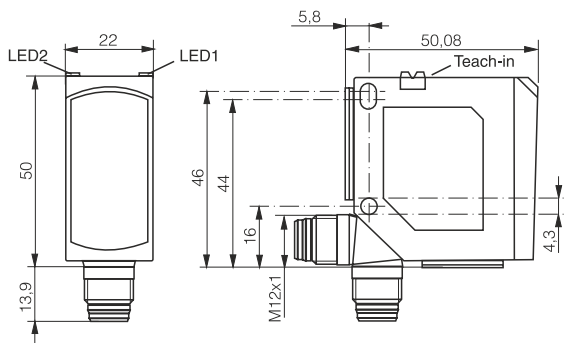
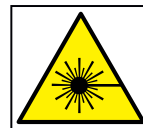


5'000 mm

- ✓ Time-of-flight (TOF)
- ✓ Laser emission
- ✓ High precision
- ✓ Digital distance measure-
- ment thanks to IO-Link
- ✓ Settable outputs
- ✓ Reliable measurement of tilted objects



OPTICAL DATA		INTERFACE	
Measurement range	100...5'000 mm ¹	Adjustment	Teach button or teach input
Resolution	< 5 mm	Indicator LED, green	Supply voltage state
Linearity	± 30 mm ¹	Indicator LED, yellow	Sensing state
Repeatability	see diagram	IO-Link	✓
Light source	Laser class 1, red 655 nm		
Light spot size (distance)	5 x 4 mm ² (3'000 mm)		

¹Object with 18%...90% reflectance (standard gray to white paper)

ELECTRICAL DATA		MECHANICAL DATA	
Supply voltage range (U _b)	18...30 VDC	Enclosure rating	IP67 & IP69K
Analog output (current version)	4...20 mA, max. load 500 Ohms	Ambient temperature operation	-40...+60°C (UL: max +45°C)
Analog output (voltage version)	0...10 V, min. load 4k Ohms	Shock and vibration	IEC 60947-5-2
Output current	≤ 100 mA	Weight (connector version)	42 g
Signal PNP high/low	≤ (U _b -2.0 V)/ approx. 0 V	Weight (cable version)	-
Signal NPN high/low	Approx. U _b / ≤ 2.0 V	Housing material	ABS
Power consumption (no load)	≤ 60 mA	Window material	PMMA
Response time (analog)	2 ms	Connection cable	-
Switching frequency	≤ 250 Hz	Connector type	M12 5-pin
Short circuit protection	✓		
Voltage reversal protection	✓		

MEASUREMENT RANGE

IO-LINK FUNCTIONALITIES

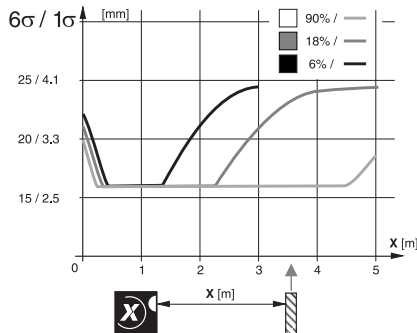
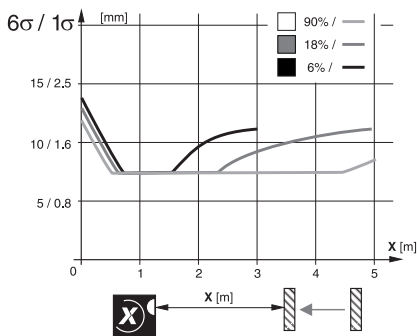
Target	Measurement range
90%	100...5'000 mm
18%	100...5'000 mm
6%	100...3'000 mm

IO-Link version	1.1
SIO mode	Supported
Data storage	Supported
Baudrate	COM2 (38.4 kBaud)
Process data	Measurement value, switching output, signal quality
Parameters	According to IO-Link "Smart Sensor Profile", teach functions, etc.
Special functions	Counter operating hours & switch cycles, filter, signal quality level control, etc.

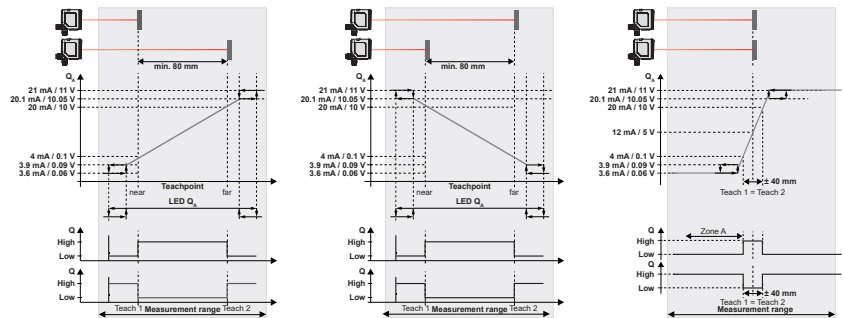
IO-Link specifications and IODD files may be downloaded from www.contrinex.com (Download section)

REPEATABILITY¹

CHARACTERISTIC CURVE (INVERTIBLE & ADJUSTABLE)

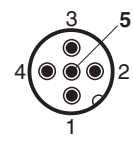
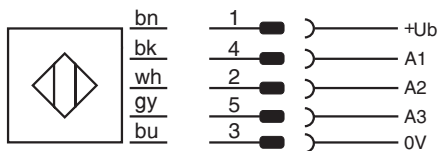


¹At constant ambient conditions



WIRING DIAGRAM

PIN ASSIGNMENT

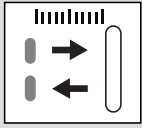


AVAILABLE TYPES

Part number	Part reference	Polarity	Connection	Output (A1)	Output (A2)	Input (A3)
628 000 704	DTL-C55PA-TMS-619-506	PNP/NPN auto-detect	Connector M12 5-pin	IO-Link/LO/DO	4...20 mA	Teach

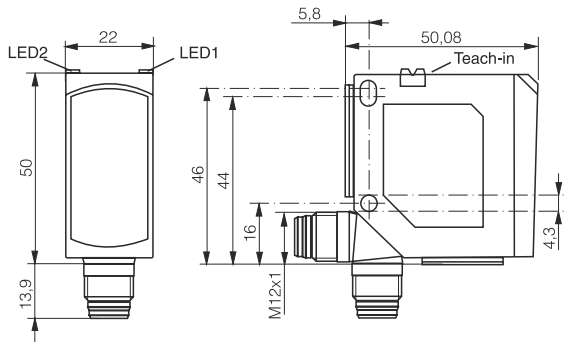
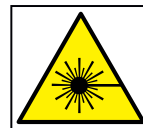
Note: additional suffix can appear to indicate a revision version or a special version.

Operators of the products we supply are responsible for compliance with measures for the protection of persons. The use of our equipment in applications where the safety of persons might be at risk is only authorized if the operator observes and implements separate, appropriate and necessary measures for the protection of persons and machines. Terms of delivery and rights to change design reserved.



5'000 mm

- ✓ Time-of-flight (TOF)
- ✓ Émission laser
- ✓ Haute précision
- ✓ Mesure de distance numé-
- rique grâce à IO-Link
- ✓ Sorties réglables
- ✓ Détection fiable d'objets inclinés



DONNÉES OPTIQUES		INTERFACE	
Domaine de mesure	100...5'000 mm ¹	Réglage	Bouton 'teach' ou entrée 'teach'
Résolution	< 5 mm	Indicateur LED, vert	État de la tension d'alimentation
Linéarité	± 30 mm ¹	Indicateur LED, jaune	État de détection
Répétabilité	voir schéma	IO-Link	✓
Source lumineuse	Laser classe 1, rouge 655 nm		
Taille tache lumineuse (distance)	5 x 4 mm ² (3'000 mm)		

¹Objet avec 18%...90% de réflectance (papier gris...blanc standard)

DONNÉES ÉLECTRIQUES		DONNÉES MÉCANIQUES	
Tension d'alimentation (U _b)	18...30 VDC	Indice de protection	IP67 & IP69K
Sortie analogique (version courant)	4...20 mA, charge max. 500 Ohms	Temp. ambiante d'utilisation	-40...+60°C (UL: max +45°C)
Sortie analogique (version tension)	0...10 V, charge min. 4k Ohms	Chocs et vibrations	IEC 60947-5-2
Courant de sortie	≤ 100 mA	Poids (version connecteur)	42 g
Signal PNP high/low	≤ (U _b -2.0 V)/ env. 0 V	Poids (version câble)	-
Signal NPN high/low	env. U _b / ≤ 2.0 V	Matériau du boîtier	ABS
Consommation (hors charge)	≤ 60 mA	Matériau de la fenêtre	PMMA
Temps de réponse (analogique)	2 ms	Câble de raccordement	-
Fréquence de commutation	≤ 250 Hz	Type de connecteur	M12 5 pins
Protection contre les courts circuits	✓		
Protection contre les inversions	✓		

DOMAINE DE MESURE

FONCTIONNALITÉS IO-LINK

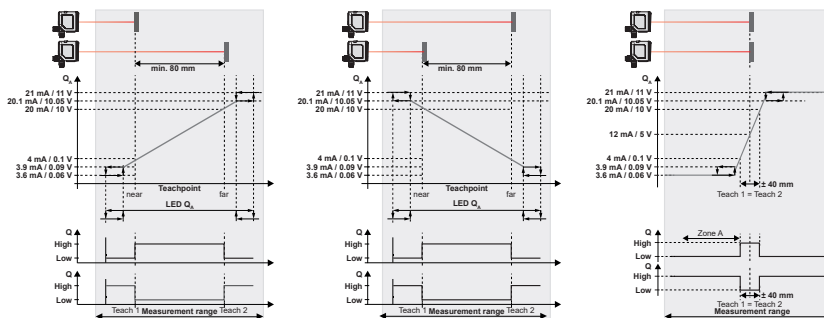
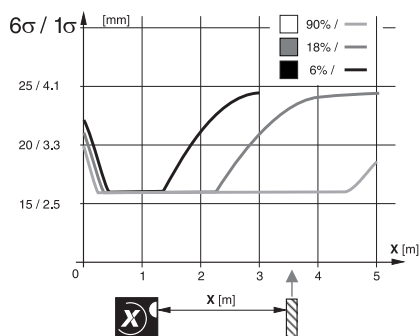
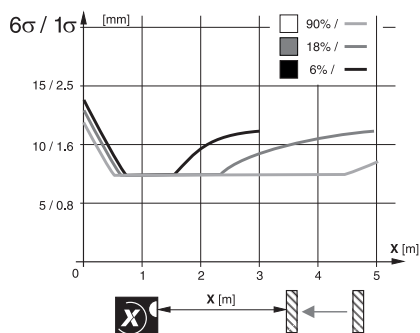
Cible	Domaine de mesure
90%	100...5'000 mm
18%	100...5'000 mm
6%	100...3'000 mm

Version IO-Link	1.1
Mode SIO	Disponible
Data storage	Disponible
Baudrate	COM2 (38.4 kBaud)
Process data	Valeur de la mesure, état de la sortie, qualité du signal
Paramètres	Selon IO-Link "Smart Sensor Profile", fonctions teach, etc.
Fonctions spéciales	Compteur des heures d'opération et de détections, filtre, contrôle de la qualité du signal

Les spécifications IO-Link et les fichiers IODD peuvent être téléchargés depuis www.contrinex.com (onglet Télécharger)

RÉPÉTABILITÉ

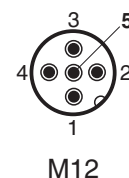
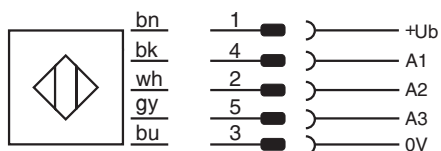
CARACTÉRISTIQUE DE LA COURBE (INVERSIBLE & RÉGLABLE)



¹Dans des conditions ambiantes constantes

SCHÉMA DE RACCORDEMENT

ATTRIBUTION DES PINS

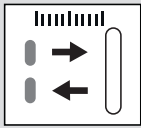


TYPES DISPONIBLES

No. d'article	Désignation	Polarité	Raccordement	Sortie (A1)	Sortie (A2)	Entrée (A3)
628 000 704	DTL-C55PA-TMS-619-506	PNP/NPN détect. auto	Connect. M12 5 pins	IO-Link/e/s réc.	4...20 mA	Teach

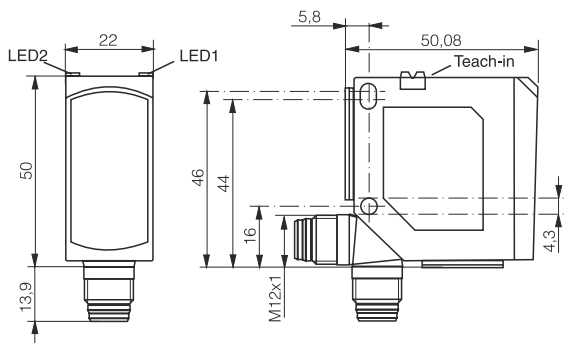
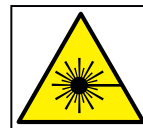
Remarque: la présence d'un suffixe supplémentaire indique une version révisée ou une version spéciale.

Les exploitants des produits que nous fournissons sont tenus d'assurer des mesures adéquates de protection des personnes. L'utilisation de nos appareils dans des applications comportant un risque possible pour la sécurité des personnes n'est admissible que si l'exploitant observe et met en œuvre des mesures séparées, appropriées et nécessaires pour la protection des personnes et des machines. Sous réserve de modifications et de possibilités de livraison.



5'000 mm

- ✓ Time-of-flight (TOF)
- ✓ Laseremission
- ✓ Hohe Präzision
- ✓ Digitale Abstandsmessung dank IO-Link
- ✓ Ausgänge einstellbar
- ✓ Zuverlässiges Erkennen gekippter Objekten



OPTISCHE DATEN		INTERFACE	
Messbereich	100...5'000 mm ¹	Einstellung	Teach-Taste oder -Eingang
Auflösung	< 5 mm	Anzeige-LED, grün	Versorgungsspannungs-Status
Linearität	± 30 mm ¹	Anzeige-LED, gelb	Erfassungsstatus
Wiederholgenauigkeit	siehe Schema	IO-Link	✓
Lichtquelle	Laserklasse 1, rot 655 nm		
Lichtfleckgrösse (Entfernung)	5 x 4 mm ² (3'000 mm)		

¹Objekt mit 18...90% Reflexion (standardgraues...-weisses Papier)

ELECTRISCHE DATEN		MECHANISCHE DATEN	
Versorgungsspannungsber. (Ub)	18...30 VDC	Schutzart	IP67 & IP69K
Analogausgang (Stromversion)	4...20 mA, max. Last 500 Ohms	Umgebungstemperatur Betrieb	-40...+60°C (UL: max +45°C)
Analogausg. (Spannungsversion)	0...10 V, min. Last 4k Ohms	Schocks und Vibrationen	IEC 60947-5-2
Ausgangsstrom	≤ 100 mA	Gewicht (Steckerversion)	42 g
PNP-Signal high/low	≤ (Ub-2.0 V)/ ca. 0 V	Gewicht (Kabelversion)	-
NPN-Signal high/low	ca. Ub/ ≤ 2.0 V	Gehäusematerial	ABS
Stromaufnahme (ohne Last)	≤ 60 mA	Fenstermaterial	PMMA
Ansprechzeit (analog)	2 ms	Anschlusskabel	-
Schaltfrequenz	≤ 250 Hz	Anschlusstecker	M12 5-Pin
Kurzschlusschutz	✓		
Verpolungsschutz	✓		

MESSBEREICH

IO-LINK-FUNKTIONALITÄTEN

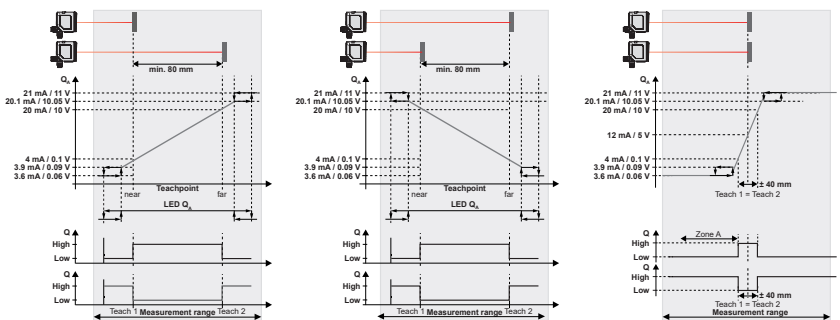
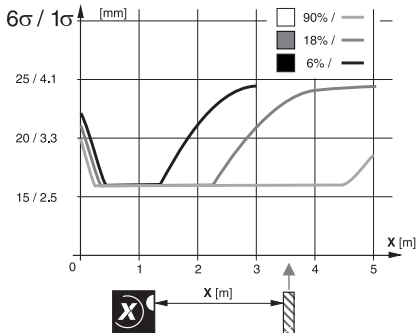
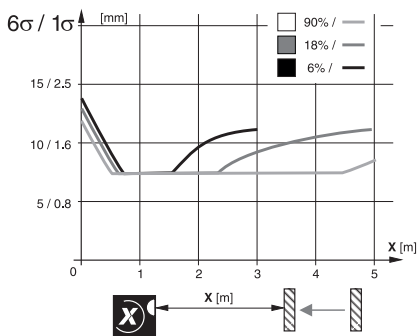
Objekt	Messbereich
90%	100...5'000 mm
18%	100...5'000 mm
6%	100...3'000 mm

IO-Link-Version	1.1
SIO-Modus	Unterstützt
Data Storage	Unterstützt
Baudrate	COM2 (38.4 kBaud)
Prozessdaten	Messwert, Schaltpunkt, Signalqualität
Parameter	Gemäss IO-Link "Smart Sensor Profile", Teach Funktionen, usw.
Sonderfunktionen	Betriebsdauer, Aktuelle Schaltzyklen, Filter, Kontrolle Signalqualität, usw.

IO-Link-Spezifikationen und IODD-Dateien werden von www.contrinex.com heruntergeladen (Register Download)

WIEDERHOLGENAUIGKEIT¹

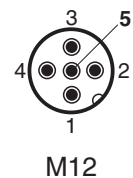
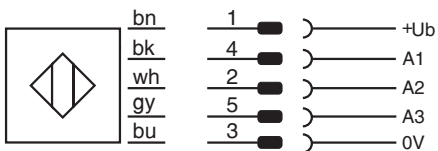
KENNLINIE (INVERTIERBAR UND EINSTELLBAR)



¹Bei konstanten Umgebungsbedingungen

ANSCHLUSSSCHEMA

STECKERBELEGUNG



VERFÜGBARE TYPEN

Art.-Nummer	Bezeichnung	Polarität	Anschluss	Ausgang (A1)	Ausgang (A2)	Eingang (A3)
628 000 704	DTL-C55PA-TMS-619-506	PNP/NPN Auto-Detect	Stecker M12 5-Pin	IO-Link/hel/dunk.	4...20 mA	Teach

Hinweis: Im Fall einer überarbeiteten Version oder Sonderausführung kann die Bezeichnung auch durch eine Endung ergänzt werden.

Die Einhaltung der Personenschutzmaßnahmen obliegt dem Betreiber der von uns gelieferten Produkte. Der Einsatz unserer Geräte in Anwendungen, bei welchen die Sicherheit von Personen gefährdet sein könnte, ist nur dann zulässig, wenn der Betreiber gesonderte geeignete und notwendige Maßnahmen für die Personen- und Maschinensicherheit einhält und vornimmt. Änderungen und Liefermöglichkeiten vorbehalten.