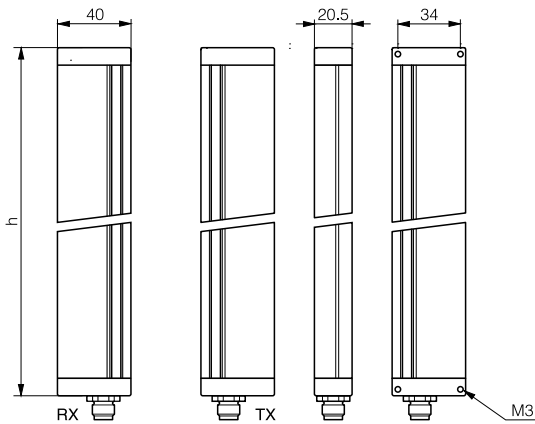


up to 8,000 mm

- ✓ Detection height: up to 2,010 mm
- ✓ Resolution: 0.9, 2, 4, 8 or 25 mm

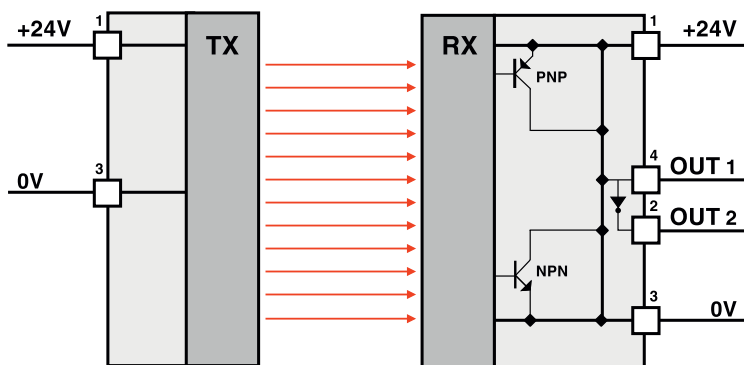
- ✓ Fast response time 0.8 ... 4.8 ms



OPTICAL DATA		INTERFACE	
Sensing range typ. max.	see table "Available types"	Sensitivity adjustment	see table "Available types"
Light source	LED, infrared	Indicator LED, yellow (TX)	Power on
Resolution	see table "Available types"	Indicator LED, green (RX)	Beam free
		Indicator LED, red (RX)	Beam interrupted

ELECTRICAL DATA		MECHANICAL DATA	
Supply voltage range (U_B)	24 VDC \pm 20%	Enclosure rating	IP65
Output type	2 \times Push-pull	Ambient temperature operation	-5 ... +50°C
Output current	\leq 80 mA	Weight	see table "Available types"
Voltage drop	\leq 3.5 V	Housing material	Aluminium
Power consumption (no load)	\leq 120 mA	Window material	PMMA
Response time	see table "Available types"	Connector type	M12 4-pin
Short circuit protection	✓		
Voltage reversal protection	✓		

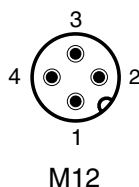
WIRING DIAGRAM



OUTPUT

BEAM	OUTPUT 1	OUTPUT 2
Free	24 V	0 V
Interrupted	0 V	24 V

PIN ASSIGNMENT

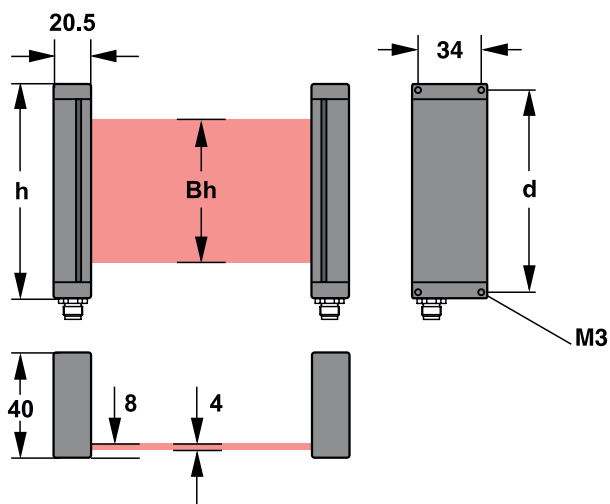


AVAILABLE TYPES

Part number	Part reference	Resolution (mm)	Height h (mm)	Beam height Bh (mm)	Detection range (mm)	Potentiometer	Response time (ms)	Weight (g)
605-000-729	DGI-01A-0075-PMS-107	0.9	100	75	100 ... 400	✓	1.2	180
605-000-730	DGI-01A-0155-PMS-107	0.9	180	155	150 ... 400	✓	1.9	280
605-000-731	DGI-02A-0075-PMS-107	2	100	75	80 ... 800	✓	0.8	180
605-000-732	DGI-02A-0155-PMS-107	2	180	155	150 ... 800	✓	1.2	280

Note: additional suffix can appear to indicate a revision version or a special version.

MOUNTING CONDITIONS



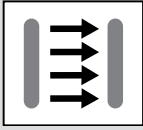
- h Barrier height
- Bh Beam height
- d Fixing dimension = $h - 8 \text{ mm}$

MOUNTING ACCESSORY

Separately available mounting bracket

LXW-DGMGA-000

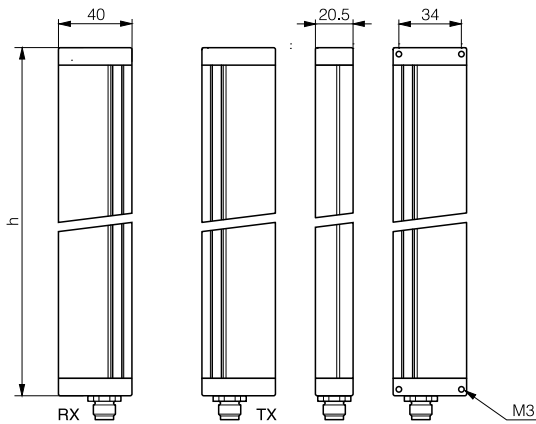
Operators of the products we supply are responsible for compliance with measures for the protection of persons. The use of our equipment in applications where the safety of persons might be at risk is only authorized if the operator observes and implements separate, appropriate and necessary measures for the protection of persons and machines. Terms of delivery and rights to change design reserved. Please check our website for updates.



jusqu'à 8000 mm

- ✓ Hauteur de détection jusqu'à 2010 mm
- ✓ Résolution: 0,9, 2, 4, 8 ou 25 mm

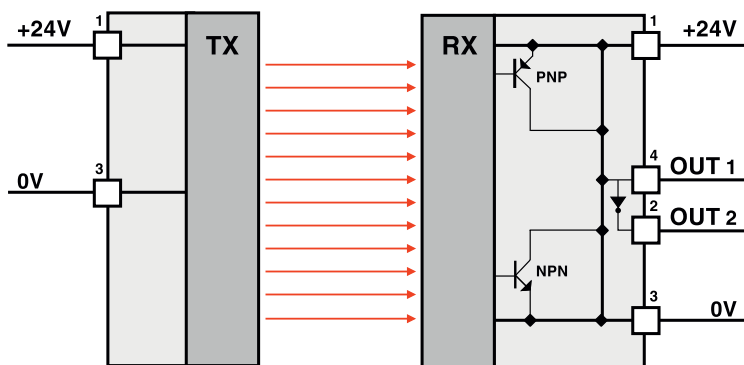
- ✓ Temps de réponse rapide: 0,8 ... 4,8 ms



DONNÉES OPTIQUES		INTERFACE	
Domaine de détection typ. max.	voir tableau « Types disponibles »	Réglage sensibilité	voir tableau « Types disponibles »
Source lumineuse	LED, infrarouge	Indicateur LED, jaune (TX)	État de la tension d'alimentation
Résolution	voir tableau « Types disponibles »	Indicateur LED, vert (RX)	Faisceau libre
		Indicateur LED, rouge (RX)	Faisceau interrompu

DONNÉES ÉLECTRIQUES		DONNÉES MÉCANIQUES	
Tension d'alimentation (U_B)	24 VDC \pm 20%	Indice de protection	IP65
Type de sortie	2 x Push-pull	Temp. ambiante d'utilisation	-5 ... +50°C
Courant de sortie	\leq 80 mA	Poids	voir tableau « Types disponibles »
Chute de tension	\leq 3,5 V	Matériau du boîtier	Aluminium
Consommation (hors charge)	\leq 120 mA	Matériau de la fenêtre	PMMA
Temps de réponse	voir tableau « Types disponibles »	Type de connecteur	M12 4-pin
Protection contre les courts-circuits	✓		
Protection contre les inversions	✓		

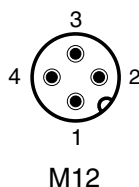
SCHÉMA DE RACCORDEMENT



SORTIE

FAISCEAU	SORTIE 1	SORTIE 2
Libre	24 V	0 V
Interrompu	0 V	24 V

ATTRIBUTION DES PINS

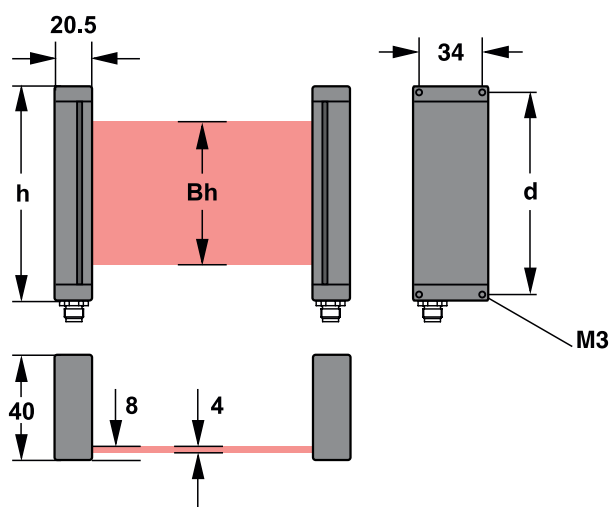


TYPES DISPONIBLES

Numéro d'article	Désignation	Résolution (mm)	Hauteur h (mm)	Hauteur du faisceau Bh (mm)	Plage de détection (mm)	Potentiomètre	Temps de réponse (ms)	Poids (g)
605-000-729	DGI-01A-0075-PMS-107	0.9	100	75	100 ... 400	✓	1.2	180
605-000-730	DGI-01A-0155-PMS-107	0.9	180	155	150 ... 400	✓	1.9	280
605-000-731	DGI-02A-0075-PMS-107	2	100	75	80 ... 800	✓	0.8	180
605-000-732	DGI-02A-0155-PMS-107	2	180	155	150 ... 800	✓	1.2	280

Remarque: la présence d'un suffixe supplémentaire indique une version révisée ou une version spéciale.

CONDITIONS DE MONTAGE



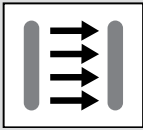
- h Hauteur de la barrière
- Bh Hauteur du faisceau
- d Dimension de fixation = $h - 8$ mm

ACCESSOIRE DE MONTAGE

Équerre de fixation disponible séparément

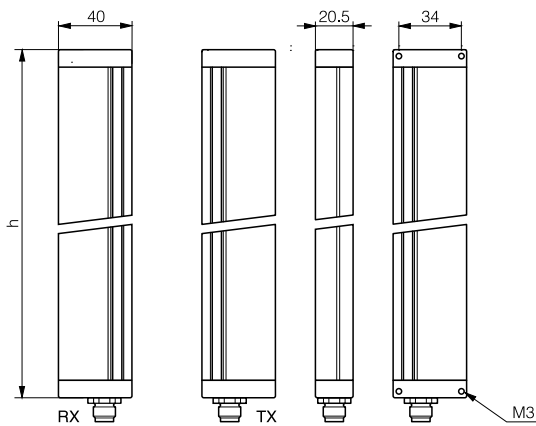
LXW-DGMGA-000

Les exploitants des produits que nous fournissons sont tenus d'assurer des mesures adéquates de protection des personnes. L'utilisation de nos appareils dans des applications comportant un risque possible pour la sécurité des personnes n'est admissible que si l'exploitant observe et met en œuvre des mesures séparées, appropriées et nécessaires pour la protection des personnes et des machines. Sous réserve de modifications et de possibilités de livraison. Veuillez consulter régulièrement notre site web pour les mises à jour.



bis 8000 mm

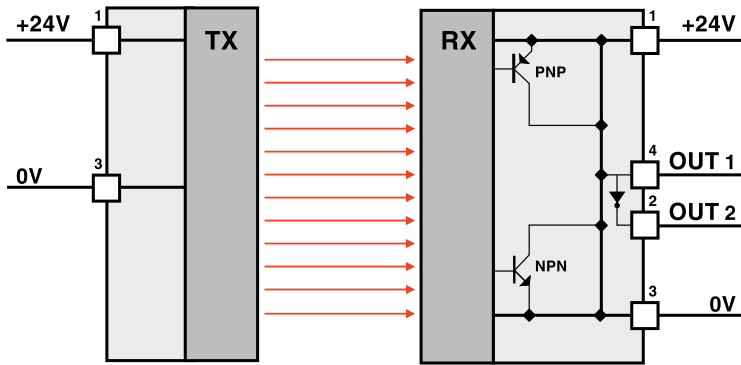
- ✓ Detektionshöhe: bis 2010 mm
- ✓ Auflösung: 0,9, 2, 4, 8 oder 25 mm
- ✓ Schnelle Ansprechzeit: 0,8 ... 4,8 ms



OPTISCHE DATEN		INTERFACE	
Erfassungsbereich typ. max.	siehe Tabelle «Verfügbare Typen»	Empfindlichkeitseinstellung	siehe Tabelle «Verfügbare Typen»
Lichtquelle	LED, infrarot	Anzeige-LED, gelb (TX)	Versorgungsspannung-Status
Auflösung	siehe Tabelle «Verfügbare Typen»	Anzeige-LED, grün (RX)	Strahl frei
		Anzeige-LED, rot (RX)	Strahl unterbrochen

ELEKTRISCHE DATEN		MECHANISCHE DATEN	
Versorgungsspannung (U_B)	24 VDC \pm 20%	Schutzart	IP65
Ausgangstyp	2 x Push-pull	Umgebungstemperatur Betrieb	-5 ... +50°C
Ausgangsstrom	\leq 80 mA	Gewicht	siehe Tabelle «Verfügbare Typen»
Spannungsabfall	\leq 3,5 V	Gehäusematerial	Aluminium
Stromaufnahme (ohne Last)	\leq 120 mA	Fenstermaterial	PMMA
Ansprechzeit	siehe Tabelle «Verfügbare Typen»	Anschlusstecker	M12 4-pin
Kurzschlusschutz	✓		
Verpolungsschutz	✓		

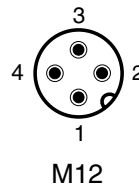
ANSCHLUSSSCHEMA



AUSGANG

STRAHL	AUSGANG 1	AUSGANG 2
Frei	24 V	0 V
Unterbrochen	0 V	24 V

STECKERBELEGUNG

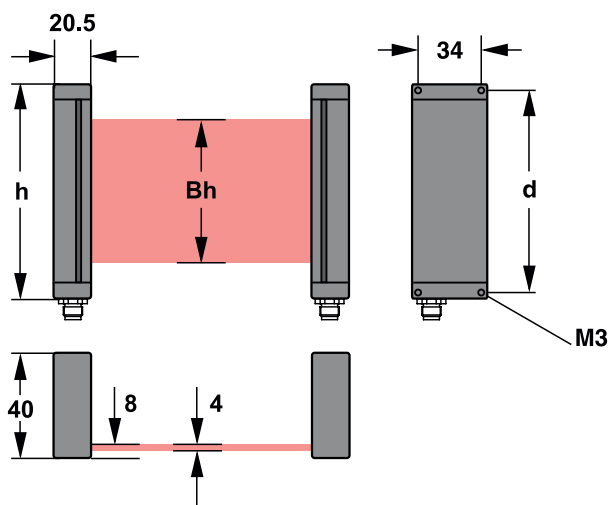


VERFÜGBARE TYPEN

Artikelnummer	Bezeichnung	Auflösung (mm)	Höhe h (mm)	Strahlhöhe Bh (mm)	Reichweite (mm)	Potentiometer	Ansprechzeit (ms)	Gewicht (g)
605-000-729	DGI-01A-0075-PMS-107	0.9	100	75	100 ... 400	✓	1.2	180
605-000-730	DGI-01A-0155-PMS-107	0.9	180	155	150 ... 400	✓	1.9	280
605-000-731	DGI-02A-0075-PMS-107	2	100	75	80 ... 800	✓	0.8	180
605-000-732	DGI-02A-0155-PMS-107	2	180	155	150 ... 800	✓	1.2	280

Hinweis: Im Fall einer überarbeiteten Version oder Sonderausführung kann die Bezeichnung auch durch eine Endung ergänzt werden.

EINBAUBEDINGUNGEN



h Gitterhöhe
 Bh Strahlhöhe
 d Befestigungsmass = $h - 8 \text{ mm}$

BEFESTIGUNGSZUBEHÖR

Separat erhältlich
 Befestigungswinkel

LXW-DGMGA-000

Die Einhaltung der Personenschutzmassnahmen obliegt dem Betreiber, der von uns gelieferten Produkte. Der Einsatz unserer Geräte in Anwendungen, bei welchen die Sicherheit von Personen gefährdet sein könnte, ist nur dann zulässig, wenn der Betreiber gesonderte geeignete und notwendige Massnahmen für die Personen- und Maschinensicherheit einhält und vornimmt. Änderungen und Liefermöglichkeiten vorbehalten. Für aktualisierte Version besuchen Sie regelmässig unsere Homepage.