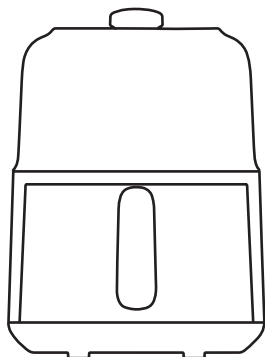




適用型號 MODEL

**MAF-091**

多功能迷你氣炸鍋  
**MULTIFUNCTIONAL  
MINI AIRFRYER**



使用說明  
**USER MANUAL**

**i** 使用產品前，請仔細閱讀本使用說明書。本產品僅限家居使用。

Before using the product, please read this user manual carefully and keep it for future reference.  
This product is intended for indoor use.

**i** 本說明書中產品設計、規格及功能僅供參考，實際產品功能和規格可能會有所不同。產品資料如有更改，恕不另行通知。如中英文版本有差異時，應以中文版為準。

The product design, specifications and functions in this manual are for reference only. Actual product may vary. Product details are subject to change without prior notice. In case there is any inconsistency or conflict between English version and Chinese version of the terms, the Chinese version shall prevail.

Bear•為香港蝸居而誕生

成立於2006年3月，於2019年8月23日正式掛牌上市。

Bear微家電/小家電集合實用、多功能、簡約、時尚、小巧等多種特色，放在家裡每個角落，也能成為裝潢的一部分，營造出家居品味。這些特點讓 Bear成為香港小家庭及單身男女在選購小家電時的優先選擇。

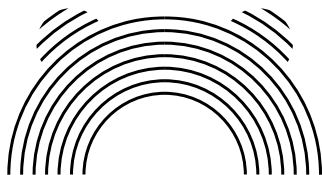
Bear以人為本，產品由入廚到生活家電，滿足你生活上各種需求，對於繁忙又對生活有要求的人，絕對是家中必備。

幸福就是那麼簡單！

Bear帶給你生活中的一點甜蜜幸福。無論是忙碌早晨的一片果醬鬆脆厚多士，夏日午後的一杯清新慢磨果汁，還是冬日睡前的暖暖花果茶。Bear為香港人繁忙的生活打造出片刻寧靜與優雅，療癒你的身心靈。

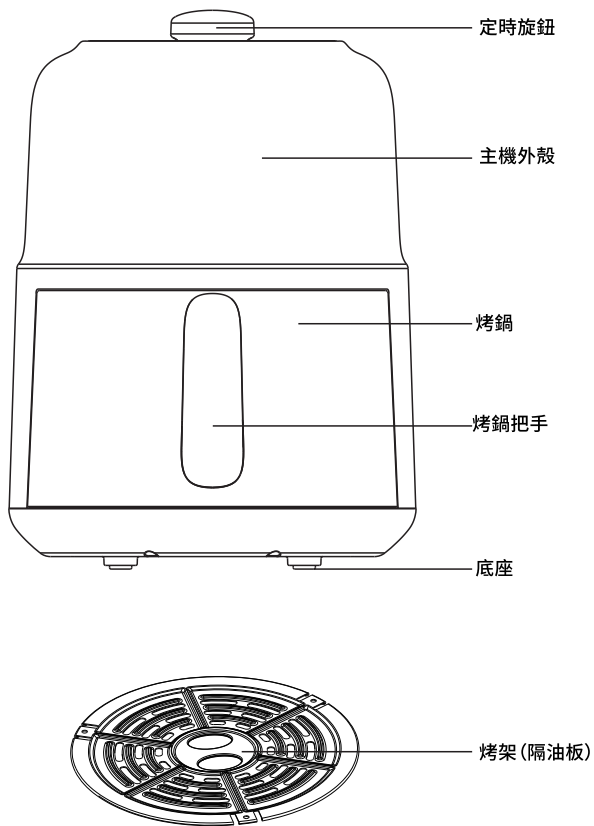
Bear•小餐桌上的廚樂

不需要大廚房，不需要巧手廚藝，只要一張小餐桌及Bear小廚具家電，你也做到的簡單料理，讓每個人也可體驗入廚樂趣。





## 產品簡介





## 使用指南

### 安全注意事項

- 為防止觸電、火災、燙傷等事故，請遵守以下內容。
- 請勿在無人看管下使用本產品。本產品僅適用於家庭使用。
- 本產品屬於大功率電器，請勿與其他大功率電器共同一個插座。
- 本產品不可在外接定時器或獨立搖控系統的方式下運行。
- 請勿以尖銳物或鋒利邊沿拽、重壓或讓其懸垂下來，同時應遠離熱源和水源；請勿將金屬等異物插入散熱孔或間隙中，否則可能會導致損壞或觸電危險。
- 請勿拉拽電源線，在移動本產品時，請先拔出電源線插頭；請勿將電源線、插頭及本產品浸入水中或其他液體中，以防漏電。
- 請勿在本產品運作時，在頭部上方放置任何物品。請勿讓任何雜物遮擋散熱位置，以免造成火災。
- 請勿將密閉容器放入本產品中加熱，可能會造成爆炸。
- 請勿將本產品放置在易燃物品或熱源附近，亦要遠離窗簾或類似的物品，以防造成意外。
- 請將本產品放置在乾燥的環境中使用，切勿於室外使用本產品。
- 請將本產品放置在隔熱的平面上使用，並且本產品的四周保持至少20cm的距離。
- 本產品在使用時嚴禁小孩以及肢體不健全、感覺或精神上有障礙或缺乏相關經驗和知識的人單獨操作，若有小孩在旁，須加倍小心使用本產品。切勿將本產品置於小孩能觸及的地方。
- 切勿擅自改裝產品或使用非生產商提供的零件進行維修，否則可造成危險既令保修服務無效。
- 產品長時間擱置時，請清潔乾淨，裝入包裝箱，置放於通風和乾燥的地方，以免受潮，影響使用。

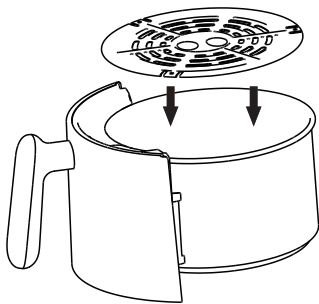
- 為避免本產品在運作中的油煙沾染到家具或因高溫燃起，請將本產品與牆壁、櫥櫃、易燃物品保留一定距離。
- 切勿損壞、過份彎曲、拉伸或扭轉電源線，不可在電源線上放置重物或夾住電源線。
- 當本產品完成工作時，請小心移動炸鍋，避免高溫燙傷。
- 在清潔、移動、檢修本產品時，應先拔掉電源頭，以免因絕緣老化而發生觸電或漏電的危險。
- 請定期清理本產品，以免殘留的油脂因高溫起火或因變質產生異味；請勿用抹布直接擦拭發熱管。
- 本產品在運作過程中，會從出風口釋出高溫蒸氣，請與蒸氣及出風口保持安全距離以免燙傷，在把炸鍋取出時亦請注意高溫蒸氣及熱氣。
- 請勿將木炭或類似燃料放入本產品中加熱。
- 如炸鍋中有食物時，請勿移動本產品。
- 在使用過程中，如機體冒出黑煙，應立刻拔掉電源，等待機體停止冒煙後再把炸鍋從主機中取出。

## 安全注意事項

- 使用前請先仔細閱讀說明書。
- 第一次使用時，請先將包裝箱中所有附件、配件全部取出。
- 初次使用前，請先用溫水清潔炸鍋內的配件，用柔軟的濕布擦拭炸鍋內部，待完全乾燥後再使用。
- 請在本產品的四周預留最少20cm的空間，並且移除上方的阻礙物。
- 初次操作時，應將溫度調至最大，先預熱10-15分鐘以上以去除發熱管表面的防銹油，初次使用時有空微出煙，屬正常現象。

## 基本操作步驟

把本產品放置在水平位置上，再把烤架安裝到炸鍋中。



把需要烹調的食物放在烤架上，然後把炸鍋推入主機中。

**i** 注意：炸鍋需推到正確位置上，否則無法通電；放入的食材不可過量。

安裝好炸鍋後即會通電，根據所烤製的食材所需時間來轉動計時旋鈕，當時間確定好後，本產品即可運作。

烹調時間結束時，定時器會發出“叮”的完成提示聲，代表食物已烤製完成，稍微冷卻後即可將炸鍋取出，將食物轉移到餐盤中。

**炸鍋：**用來放各種需要烹調的食材。

**烤架：**隔開食物流出來的油，烤架上的硅膠套示需要取出，烤架安裝在炸鍋上。

**i** 注意：取出食物時請勿將炸鍋倒過來，以免鍋底的油脂倒流點食物表面。

完成料理後，待產品冷卻到室溫後再清潔本產品。

**i** 溫馨提示：

1. 完成工作後，發熱管會停止運作。
2. 在運作狀態下，取出炸鍋，炸鍋會停止運作，待種新放好炸鍋後再繼續運作，直至計時完結。
3. 用戶可根據個人喜好，在實際烹調中根據不用種類食物和烹調時間，室炸鍋中加入適量的水進行烘烤，改善食材的口感和鬆軟度。

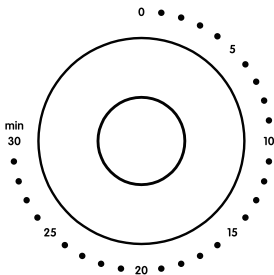


注意：表面高溫

### 功能說明

• 時間旋鈕

將旋鈕順時針旋轉即可設置烘烤時間，設置後，此時機體處於通電狀態，直至聽到一聲“叮”的提示聲，即設置的時間結束。旋鈕指示回到“0”刻度處，此時機體為斷電狀態。





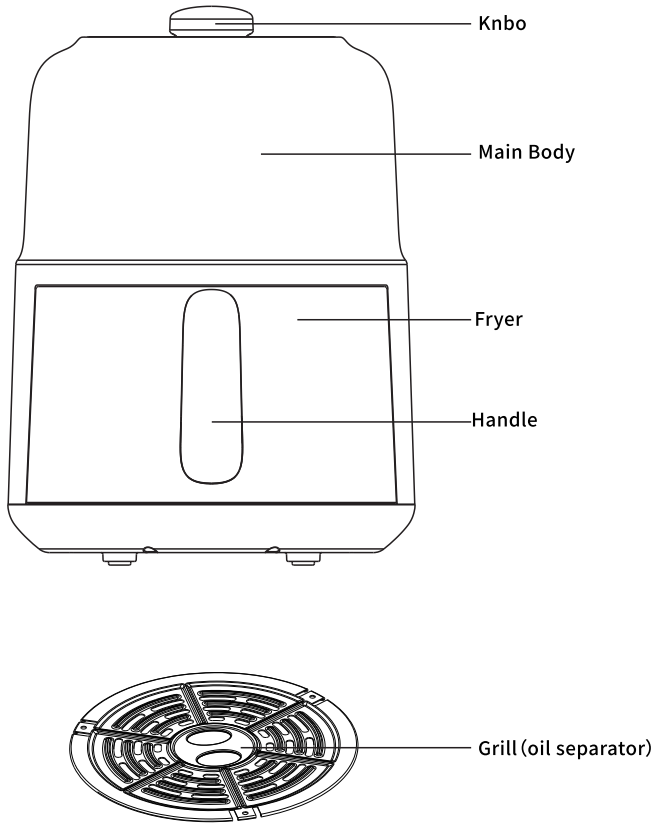
## 產品規格

產品型號	MAF-091
額定電壓	220V~
額定頻率	50Hz
額定功率	900W
產品尺寸	273x221x304 mm





# Product Overview





# Instructions

## Safety Instructions

To prevent electric shock, fire, scald and other accidents, please read carefully and follow the following safety matters before use;

- This product is suitable for home use only. Do not use the appliance in outdoor.
- Do not share socket with other electrical appliance.
- Do not use carpets or plastic stools, or do not be placed above the product.
- Make sure the power cord does not contact sharp edges, hairy edges, other protruding objects or hot surfaces.
- Do not place anything on the top of the appliance.
- Do not put seal assembly into fryer.
- Leave the appliance away from flammable, heat and fabric.
- Keep the appliance in a ventilated and dry place to avoid moisture and affect use.
- Leave at least 20cm, free space on the back, sides and above the appliance.
- Do not place anything on the top of the appliance.
- This product is not suitable to children, or psychiatric or inexperienced people.
- It is forbidden to use the product on unstable or inclined surfaces to avoid injury or fire accidents caused by product inclination.
- Before cleaning, unplug the power plug to let it cool down naturally. In order to avoid leakage, do not soak the plug or the machine in liquid or water.

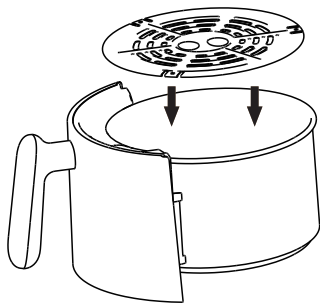
- Do not put carbon or any fuel into the fryer.  
When the appliance is working, please take care of steam.
- When some black smoke come out, please unplug off the power plug from the socket. Waiting for no more black smoke come out, than take out fryer from main body.

### **Reminder**

- Before use the appliance, please read the instruction carefully.
- Please clean the fryer and grill for first use. Scrub the fryer with soft cloth or sponge.
- Please leave at least 20cm, free space on the back, sides and above the appliance. Do not place anything on the top of the appliance.
- When using for the first time, the temperature should be adjusted to the maximum. Preheated for 10-15 minutes to remove the rust preventive oil. It is normal for some smoke to come out when you use the appliance at the first time.

## Usage Method

Place the product on desk and install the grill into the fryer.



Put the ingredients inside and push the fryer into the main body.

**i** **Reminder:** The fryer needs to be pushed to the correct position, otherwise it will not be powered. Do not put too much ingredients.

After fryer is installed, the power will be turned on. Turn the knob for needed. When cooking time is over, the timer will emit a 'Ding' sound. Then the fryer can be take out from main body.

Fryer: Place different ingredients.

Grill: Separate food and oil. Please take out the silicone case and install in fryer.

**i** **Reminder:** When talking out the food, do not turn the fryer upside down.

After finished, wait for the fryer cool down and clean.

**i** **Reminder:**

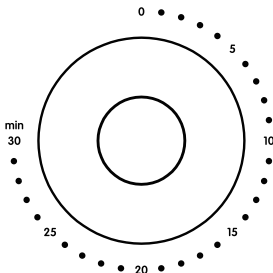
1. After finishing the work, the heat pipe will stop working.
2. In the operating state, take out the fryer, the appliance will stop working, and it will continue to operate after the fryer is placed till to time over. According
3. to personal preference or different types of food, you can add an appropriate amount of water to the fryer to improve the taste and softness of the ingredients.



## Warning: High Temperature Surface

### Functional operation

Turn the knob clockwise to set the baking time. After setting, the appliance is powered on. When it rings as 'Ding', that means the cooking time is over. The knob return to '0', the appliance is power off at this time.





## Specifications

Model	MAF-091
Rated Voltage	220V~
Rated Frequency	50Hz
Rated Power	900W
Dimensions	273x221x304 mm



*Bear*

[www.bears.com.hk](http://www.bears.com.hk)

**Bear**

Manufacturer: **BEAR ELECTRIC APPLIANCE CO., LTD.**

Distributor: **HOMESTUFF INTERNATIONAL COMPANY LIMITED**

電郵 Email: [info@bears.com.hk](mailto:info@bears.com.hk)

官方網站 Official Website: [www.bears.com.hk](http://www.bears.com.hk)

Find Us On



Bear Hong Kong