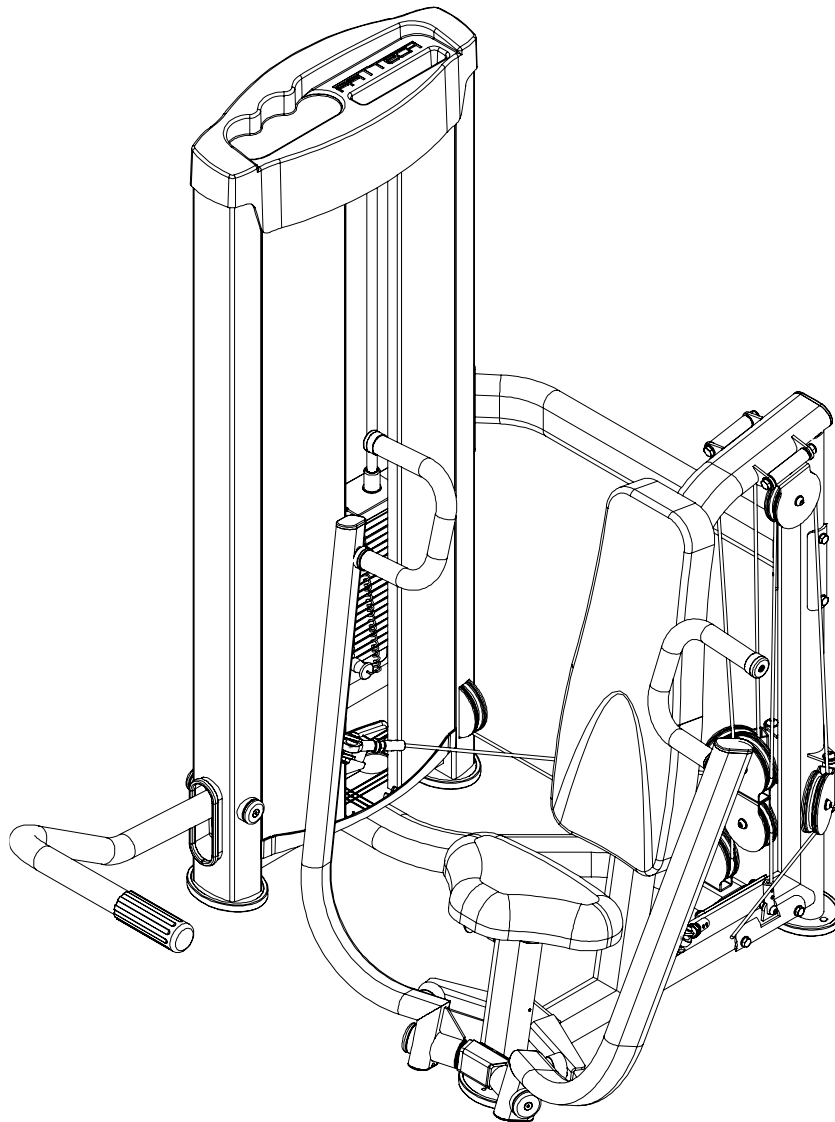


GUIA DE MONTAGEM DO EQUIPAMENTO GUIDE ASSEMBLY PRODUCT GUÍA DE MONTAJE DEL EQUIPO



SUPINO SENTADO
CHEST PRESS
PRESS DE PECHO

ESPECIFICAÇÕES DO EQUIPAMENTO

SPECIFICATIONS OF THE PRODUCT

ESPECIFICACIONES DEL EQUIPO

Dimensão Dimension Dimensión	900x1500x1440mm (LxWxH)
Altura da torre Tower height Altura de la torre	1400mm
Carga da coluna de pesos Weightstack Carga de la columna de pesos	100kg 220lbs
Peso bruto/líquido Weightgross/net Peso bruto/neto	222kg/211kg 489/465lbs

SUMARIO

ABSTRACT

RESUMEN

SUMARIO	3
USO DO EQUIPAMENTO	4
USE OF THE PRODUCT	4
USO DEL EQUIPO	4
ADESIVOS DE SEGURANÇA E MANUTENÇÃO	4
SAFETY AND MAINTENANCE STICKER	4
ADHESIVO DE SEGURIDAD Y MANTENIMIENTO	4
MANUTENÇÃO PREVENTIVA	5
PREVENTIVE MAINTENANCE	5
SPECIFICATIONS OF THE PRODUCT	5
INFORMAÇÕES DE SEGURANÇA	6
SAFETY INFORMATION	7
INFORMACIONES DE SEGURIDAD	8
MONTAGEM	9
ASSEMBLY	9
MONTAJE	9
TERMO DE GARANTIA	17
WARRANTY TERM	18
TÉRMINO DE GARANTIA	19

As figuras e fotos contidas neste manual são meramente ilustrativas. A empresa reserva-se o direito de alterar as especificações técnicas e de design sem aviso prévio. Este manual pode ilustrar opcionais que não fazem parte do equipamento adquirido. Leia todas as informações aplicadas ao produto e o Manual/Guia que o acompanha.

Pictures and photos in this manual are merely illustrative. The company reserves the right to change specifications and design without notice. This manual may illustrate optional items which are not part of the equipment purchased. Read all the information applied to the product and the Manual/Guide that comes with it.

Los diseños y fotos en este manual son meramente ilustrativos. La compañía se reserva el derecho de cambiar las especificaciones y el diseño sin previo aviso. Este manual puede ilustrar opcionales que no forman parte del equipo adquirido. Lea toda la información aplicada al producto y el Manual/Guía que lo acompaña.

USO DO EQUIPAMENTO

USE OF THE PRODUCT

USO DEL EQUIPO

Orientação de uso vide adesivo fixado na carenagem superior da torre de pesos, como mostra a figura. Observe as ilustrações e textosexplicativos.

Instruction to use see sticker fixed on top cover of tower weight, as shown in figure. Look at the illustrations and callouts.

Orientación para el uso ver adhesivo fijado en el carenado de la parte superior de la torre de pesos, tal como se muestra en la figura. Mira las ilustraciones y llamadas.



ADESIVOS DE SEGURANÇA E MANUTENÇÃO

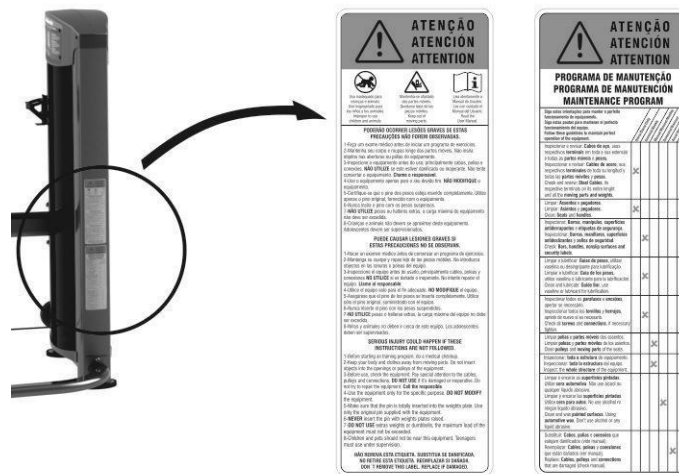
SAFETY AND MAINTENANCE STICKER

ADHESIVO DE SEGURIDAD Y MANTENIMIENTO

Orientação de segurança e manutenção vide adesivo fixado na torre.

Safety and maintenance see sticker fixed on the tower.

Seguridad e mantenimiento ver adhesivo fijado en la torre.



MANUTENÇÃO PREVENTIVA

PREVENTIVE MAINTENANCE

SPECIFICATIONS OF THE PRODUCT

Siga estas orientações para manter o perfeito funcionamento do equipamento.

Follow these guidelines to maintain perfect operation of the equipment.

Siga estas instrucciones para mantener el perfecto funcionamiento del equipo.

Estações e Máquinas Stations and Machines Estaciones y Máquinas	Diária/Diaria/Daily	Semanal/Weekly	Mensal/Monthly	Trimestral/Quarterly
<ul style="list-style-type: none"> ✓ Fique atento à aparição de ruídos estranhos. ✓ Be aware of strange noises. ✓ Esté atento a la aparição de ruidos extraños. 	x			
<ul style="list-style-type: none"> ✓ Inspeccionar e revisar: Cabos de aço, em toda a sua extensão, seus respectivos terminais e todas as partes móveis e pesos. ✓ Inspect and review: Steel cables, and terminals throughout its length and all moving parts and weights. ✓ Inspeccionar y revisar: Cables de acero, sus respectivos terminales en toda su extensión y todas las partes móviles y pesas. 	x			
<ul style="list-style-type: none"> ✓ Limpar: Assentos e pegadores. ✓ Clean: Seats and handles. ✓ Limpiar: Asientos y pegadores. 	x			
<ul style="list-style-type: none"> ✓ Inspeccionar: Barras, manipulós, superficies antiderrapantes e etiquetas de segurança. ✓ Inspect: Bars, handles, non-slip surfaces and safety labels. ✓ Inspeccionar: Barras, perillas, superficies antideslizantes e etiquetas de seguridad. 		x		
<ul style="list-style-type: none"> ✓ Limpar e lubrificar: Guias de pesos, utilizar vaselina ou desingripante para lubrificação. ✓ Clean and lubricate: Weight guides, use Vaseline or WD40 for lubrication. ✓ Limpiar y lubricar: Guias de pesas, utilizar vaselina o lubricador para lubricación. 		x		
<ul style="list-style-type: none"> ✓ Inspeccionar todos os parafusos e encaixes, apertar se necessário. ✓ Inspect all screws and fittings, tighten if necessary. ✓ Inspeccionar todos los tornillos y encajes, apretar si necesario. 		x		
<ul style="list-style-type: none"> ✓ Limpar polias e partes móveis dos assentos. ✓ Clean pulleys and moving parts of the seats. ✓ Limpiar poleas y partes móviles de los asientos. 			x	
<ul style="list-style-type: none"> ✓ Inspeccionar: toda a estrutura do equipamento. ✓ Inspect: the entire equipment structure. ✓ Inspeccionar: toda la estructura del equipamiento. 			x	

Observação: Para sua comodidade e rápido acesso, estas mesmas informações estão aplicadas no produto, em adesivo fixado na torre.

Note: For your convenience and quick access, the same information is applied in the product, sticker fixed on tower.

Observaciones: Para su comodidad y un acceso rápido, se aplican las mismas informaciones en el producto, en adhesivo fijado en la torre.

INFORMAÇÕES DE SEGURANÇA

Antes de usar o equipamento, leia atentamente todas as etiquetas de segurança e advertências aplicadas ao equipamento, bem como todas as instruções contidas neste Guia e no Guia de Montagem do equipamento e conserve-os para futuras consultas. É de responsabilidade do proprietário garantir que todos os usuários do equipamento sejam informados adequadamente das precauções de segurança e de uso. O mau uso deste equipamento pode resultar em riscos à saúde. O fabricante não assume responsabilidade por danos pessoais ou danos à propriedade ocorridos pelo uso indevido deste equipamento.

DOS PRODUTOS

Eventualmente serão necessárias duas ou mais pessoas para montar o equipamento. Certifique-se de ter o piso plano e uma área suficiente para montar, desmontar e usar o equipamento. Remova o equipamento da embalagem. Não descarte a embalagem até completar a instalação. Proceda a montagem e assegure-se de que o equipamento seja firmemente instalado e que todas as peças estejam apertadas corretamente. Os equipamentos devem ser mantidos nas configurações originais do projeto. Não faça nenhuma modificação que altere qualquer equipamento sob pena de perda da garantia do produto.

Substitua peças danificadas por peças originais e faça a manutenção preventiva;

Substitua elementos defeituosos imediatamente e/ou mantenha o equipamento fora de uso até ser consertado;

Substitua adesivos danificados;

Para equipamentos com coluna de pesos, nunca utilize o sistema de pesos se a placa superior estiver fixada em posição elevada em relação às demais;

Regule o esforço de forma que o exercício seja suave e uniforme;

Inspecione o equipamento antes do uso, principalmente cabos, polias, conexões, lona, fixação do assento/selim, pedal ou sapata, peças móveis ou ajustáveis quando aplicável. Certifique-se que todas as peças e partes estão bem fixadas;

Nunca solte a tornozleira, puxadores ou barra enquanto os pesos estão levantados: os pesos vão cair com muita força e isso pode danificar o equipamento;

Equipamentos elétricos devem ser conectados a um sistema elétrico aterrado. Para esteiras utilize um disjuntor de no mínimo 16A. Certifique-se de que a voltagem da sua instalação coincide com a do equipamento. Verifique regularmente se cabos e tomadas estão perfeito estado. Não coloque cabos energizados sob tapetes ou qualquer objeto;

Mantenha equipamentos elétricos desligados da rede elétrica quando não estiverem em uso.

PESSOAIS

Consulte seu médico antes de iniciar e durante qualquer programa de exercício. Atenção especial deve ser dada à crianças, gestantes, idosos, pessoas com problemas cardíacos e portadores de alguma deficiência ou problemas de saúde pré-existent.

Mantenha distante do equipamento, crianças e animais de estimação, principalmente durante o uso. As crianças devem ser observadas para que não brinquem com o equipamento, estando ou não em uso.

Este equipamento não está destinado ao uso de crianças ou pessoas com alguma redução de capacidade física, sensorial ou mental, falta de experiência e conhecimento, salvo que se tenha dado as devidas instruções de uso do equipamento e esteja sob cuidados de uma pessoa responsável por sua segurança.

Quando o equipamento estiver em movimento jamais coloque as mãos na carenagem da coluna de pesos (quando aplicável) ou em quaisquer peças móveis. Não insira qualquer objeto nas aberturas. Nunca faça nenhum ajuste, limpeza ou manutenção quando o equipamento estiver em movimento.

Mantenha o corpo, roupas e cabelos afastados das partes móveis para não sofrer acidente ou ferimentos sérios.

Não permita que mais de uma pessoa utilize o equipamento ao mesmo tempo, salvo estações que são projetadas para este fim.

Utilize os ajustes oferecidos pelo equipamento e posicione-se confortável e adequadamente ao equipamento.

No caso de esteiras o usuário não deve estar sobre a lona ao ligar ao equipamento. Segure-se nos pegadores e posicione os pés nos trilhos laterais para então dar a partida. Verifique o alinhamento da lona.

As esteiras disponibilizam uma chave de segurança que fica acoplada no monitor e presa na roupa. Se desejar parar a esteira rapidamente, remova a chave. Certifique-se de que esteja funcionando corretamente.

Pare qualquer exercício se sentir tonturas, calafrios, falta de ar, taquicardia, dor de cabeça ou no peito, fraqueza ou dificuldade em respirar.

Sensores de batimentos cardíacos não podem ser lidos como medidores precisos de uso clínico. Use apenas como referência.

Vista trajes esportivos adequados. Não use roupas folgadas que eventualmente possam ficar presas ao equipamento. Use sempre tênis para exercitar-se.

Não pratique exercícios 1 hora antes ou 2 horas depois das refeições. Hidrate-se durante os exercícios.

Antes de executar o exercício se recomenda um aquecimento de 5-10 minutos, como por exemplo, exercícios rítmicos para mover cada músculo de forma a não machucar o músculo durante o exercício. Alongue-se antes e depois de sua sessão. Inale ao se exercitar e exale ao relaxar para coordenar a respiração com o movimento. Tendo exercitado um músculo descance-o por 48 horas antes de exercitá-lo de novo. Os exercícios serão eficientes e você poderá tirar maior proveito do equipamento se orientado por um profissional.

Observação: Para sua comodidade e rápido acesso, informações básicas de segurança, também estão disponíveis em adesivo fixado na torre.

SAFETY INFORMATIONS

Before using the equipment, carefully read all the safety labels and warnings related to the equipment as well as all the instructions contained in this Guide or the Equipment Installation Guide and retain them in a safe place for future reference. It is the owner's responsibility to ensure that all users of the equipment are adequately informed about the safety precautions and use. The misuse of this equipment could result in health hazards. The manufacturer assumes no responsibility for personal injury or property damage incurred by the improper use of this equipment.

PRODUCT

Two or more people will be required to assemble this equipment. Make sure that the floor is flat and there is sufficient space to mount, dismount, and use the equipment. Remove the equipment from the packaging. Do not discard the packaging until the installation is complete. Proceed with the assembly and make sure that the equipment is firmly installed and that all parts are tightened correctly. The equipment must be retained in the original configurations of the project. Do not carry out any modification that alters the equipment, which could result in the loss of the product warranty.

Replace damaged parts with original parts and regularly carry out preventive maintenance;

Replace defective parts immediately and/or take the equipment out of use until it is repaired;

Replace damaged labels;

For equipment with a weight stack, never use a system of weights if the top adapter plate is attached in a higher position relative to the others;

Adjust the required force so that exercises are smooth and uniform;

Inspect the equipment before use, especially cables, pulleys, fittings, canvas, attachment of the seat/saddle, pedal and shoe, moving or adjustable parts when applicable. Make sure that all the pieces and parts are securely fastened;

Never release the anklet, handles or bar while the weights are raised: the weights will fall with a lot of force and this can damage the equipment;

Electrical equipment must be connected to a grounded electrical system. For treadmills use a 16A breaker, at least. Make sure that the installation voltage is the same as the equipment. Regularly ensure that the cables and plugs are in perfect condition. Do not place power cables under carpets or any other object;

Keep electrical equipment disconnected from the mains when not in use.

PERSONAL

Consult your doctor before starting and during any exercise program. Special attention should be given to children, pregnant women, the elderly, people with heart problems and those with a disability or pre-existing health problems.

Keep children and pets, away from the equipment especially during use. Children should be watched so they do not play with the equipment, whether or not it is in use.

The equipment is not intended to be used by children or people with some reduction in their physical, sensory or mental capacity, lack of experience and knowledge, unless they have been given the necessary instructions for the use of the equipment and be under the care of a person who is responsible for their safety.

When the machine is in motion never put your hands on the column weights covers (if applicable) or any moving parts. Do not insert any object in the openings. Never carry out any adjustments, cleaning or maintenance when the equipment is in motion.

Keep your body, clothes and hair away from any moving parts so that you do not suffer an accident or serious injury.

Do not allow more than one person use the equipment at the same time, except in those stations that are designed for this purpose.

Use the settings provided by the equipment and place yourself in a comfortable and adequate position on the equipment.

When using treadmills the user should not be on the belt when starting the equipment. Hold the handles and place your feet on the side rails and then start the unit. Check the alignment of the belt.

The treadmills have a safety switch that is coupled to the monitor and is fastened to one's clothing. If you want to stop the treadmill quickly, remove the switch. Make sure it is working properly.

Stop any exercise if you feel any dizziness, chills, shortness of breath, tachycardia, headache or chest pain, weakness or breathing difficulty.

Heartbeat sensors cannot be used as accurate measurements for clinical use. Use them only as a reference.

Wear appropriate ffittech attire. Do not wear loose clothing that could eventually become caught in the equipment. Always wear ffittech shoes for exercising.

Do not perform any exercises 1 hour before or 2 hours after meals. Hydrate yourself during the exercises.

Before you start the exercise it is recommended that you warm up for 5-10 minutes, doing rhythmic exercises that will move every muscle so you not damage the muscle during the exercises. Stretch before and after your session. Inhale and exhale while exercising to relax and coordinate breathing with the movement. Once a muscle has been exercised rest it for 48 hours before exercising it again. The exercises are efficient and you can get the most out of the equipment if you are supervised by a professional.

Note: For your convenience and quick access, basic safety information, also available in sticker fixed on tower.

INFORMACIONES DE SEGURIDAD

Antes de usar el equipamiento, lea atentamente todas las etiquetas de seguridad y advertencias aplicadas al equipamiento así como todas las instrucciones contenidas de esta Guía o en el Guía de Montaje del equipamiento y consérvelos para futuras consultas. Es de responsabilidad del propietario garantizar que todos los usuarios del equipamiento sean informados adecuadamente acerca de las precauciones de seguridad y del uso. El mal uso de este equipamiento puede resultar en riesgos para la salud. El fabricante no asume responsabilidad por daños personales o daños a la propiedad ocurridos por el uso indebido de este equipamiento.

PRODUCTOS

Eventualmente serán necesarias dos o más personas para montar el equipamiento. Certifíquese de que el piso sea plano y que haya área suficiente para montar, desmontar y usar el equipamiento. Remueva el equipamiento del embalaje. No descarte el embalaje hasta completar la instalación. Proceda al montaje y asegúrese de que el equipamiento sea firmemente instalado y que todas las piezas estén apretadas correctamente. Los equipamientos deben ser mantenidos en las configuraciones originales del proyecto. No efectúe ninguna modificación que altere cualquier equipamiento bajo pena de pérdida de la garantía del producto.

Substituya piezas dañadas por piezas originales y efectúe el mantenimiento preventivo;

Substituya elementos defectuosos inmediatamente y/o mantenga el equipamiento fuera de uso, hasta que sea reparado;

Substituya adhesivos dañados;

Para equipamientos con columna de pesos, nunca utilice el sistema de pesos si la placa superior estuviere fijada en posición elevada en relación a las demás;

Regule el esfuerzo de forma que el ejercicio sea suave y uniforme;

Inspeccione el equipamiento antes del uso, principalmente cables, poleas, conexiones, lona, fijación del asiento, pedal o zapata, piezas móviles o ajustables cuando aplicable. Certifíquese de que todas las piezas y partes están bien fijadas;

Nunca suelte la tobillera, tiradores o barra mientras las pesas están levantadas: las pesas van a caer con mucha fuerza y eso puede dañar el equipamiento;

Equipamientos eléctricos deben ser conectados a un sistema eléctrico con descarga a tierra. Para cintas utilice un disyuntor de como mínimo 16A. Certifíquese de que el voltaje de su instalación coincide con el del equipamiento. Verifique regularmente si cables y tomacorrientes están en perfecto estado. No coloque cables energizados con carpetas o cualquier objeto;

Mantenga equipamientos eléctricos desconectados de la red eléctrica cuando no estuviere en uso.

PERSONAL

Consulte su médico antes de iniciar y durante cualquier programa de ejercicio. Atención especial debe ser dada a los niños, embarazadas, ancianos, personas con problemas cardíacos y portadores de alguna deficiencia o problemas de salud preexistentes.

Mantenga distante del equipamiento, niños y mascotas, principalmente durante el uso. Los niños deben ser observados para que no jueguen con el equipamiento, estando o no en uso.

Estos equipamientos no están destinados al uso de niños o personas con alguna disminución de capacidad física, sensorial o mental, falta de experiencia y conocimiento, salvo que se hayan dado las debidas instrucciones de uso del equipamiento y estén con cuidados de una persona responsable por su seguridad.

Cuando el equipamiento estuviere en movimiento jamás coloque las manos en la tapa de la columna de pesos (cuando aplicable) o en cualquier pieza móvil. No inserte ningún objeto en las aberturas. Nunca haga ningún ajuste, limpieza o mantenimiento cuando el equipamiento estuviere en movimiento.

Mantenga el cuerpo, ropas y cabellos alejados de las partes móviles para no sufrir accidente o heridas serias.

No permita que más de una persona utilice el equipamiento al mismo tiempo, salvo estaciones que son proyectadas para este fin.

Utilice los ajustes ofrecidos por el equipamiento y posicione cómodo y adecuadamente en el equipamiento.

En el caso de cintas el usuario no debe estar sobre la lona al encender el equipamiento. Sujétese en las asas y posicione los pies en las sendas laterales para entonces arrancar. Verifique el alineamiento de la lona.

Las cintas ofrecen una llave de seguridad que queda acoplada en el monitor y presa en la ropa. Si desea parar la cinta rápidamente, retire la llave. Certifíquese de que esté funcionando correctamente.

Pare cualquier ejercicio si siente mareos, escalofríos, falta de aire, taquicardia, dolor de cabeza o en el pecho, debilidad o dificultad para respirar.

Sensores de latidos cardíacos no pueden ser leídos como medidores precisos de uso clínico. Use solo como referencia.

Vista trajes deportivos adecuados. No use ropas holgadas, que eventualmente puedan quedar presas en el equipamiento. Use siempre calzado deportivo para ejercitar.

No practique ejercicios 1 hora antes o 2 horas después de las comidas. Hidrátase durante los ejercicios.

Antes de ejecutar el ejercicio se recomienda un calentamiento de 5 a 10 minutos, como por ejemplo, ejercicios rítmicos para mover cada músculo de forma que no lastime el músculo durante el ejercicio. Alongar antes y después de su sesión. Inhale al ejercitar y exhale al relajarse para coordinar la respiración con el movimiento. Habiendo ejercitado un músculo hágalo descansar por 48 horas antes de ejercitarlo de nuevo. Los ejercicios serán eficientes y usted podrá extraer mayor provecho del equipamiento si es orientado por un profesional.

Observaciones: Para su comodidad y un acceso rápido, informaciones básicas de seguridad también están disponibles en adhesivo fijado en la torre.

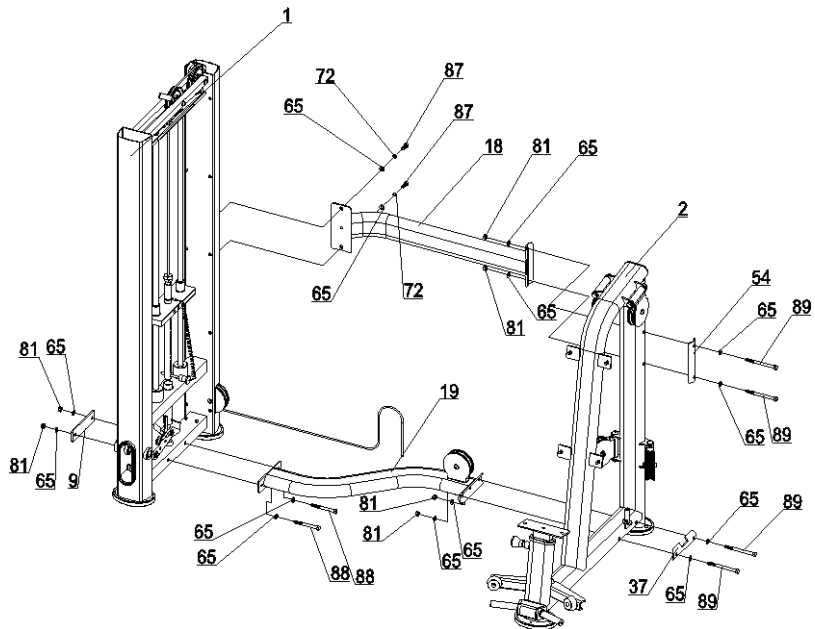
MONTAGEM

ASSEMBLY

MONTAJE

PASSO/STEP/PASO1

Monte a torre(1) ao quadro principal(2) usando o tubo conector superior(18), tubo conector inferior(19). Para fixar use 2 parafusos cabeça sextavada M10x25(87), 2 arruelas de pressão(72), 4 parafusos cabeça sextavada M10x125(89), 2 parafusos cabeça sextavada M10x100(88), 14 arruelas lisas(65), 6 porcas sextavadas auto travantes M10(81) 1 placa de fixação(9), 1 placa de fixação(37) e 1 placa de fixação(54). Primeiro ajuste a posição do equipamento e só então, usando as chaves adequadas, aperte corretamente porcas e parafusos.

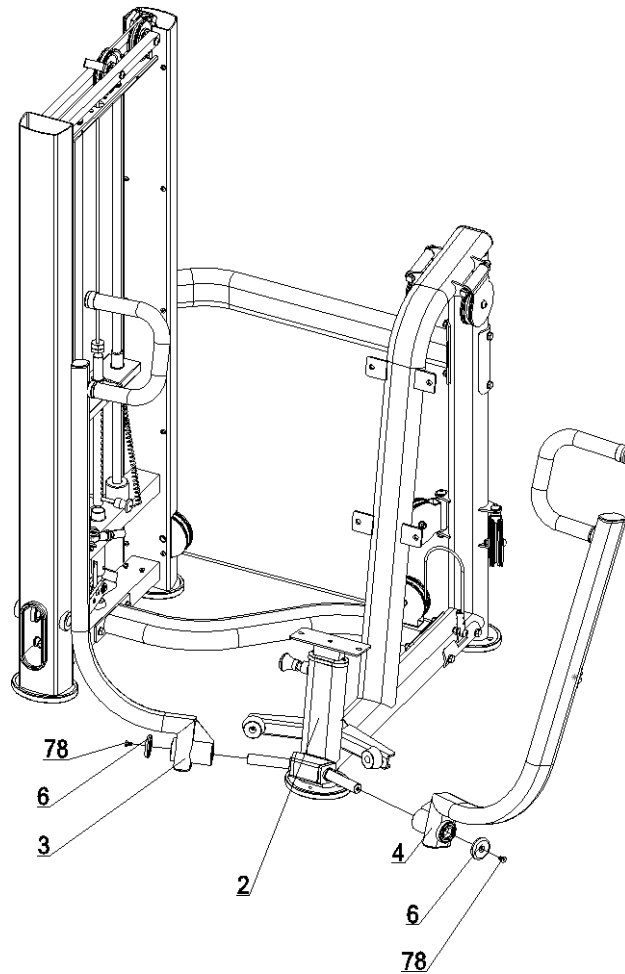


Assembly tower frame(1) to the main frame(2) using upper connecting tube(18), lower connecting tube(19). Fix it using 2 hex head bolt M10x25(87), 2 spring washer(72), 4 hex head bolt M10x125(89), 2 hex head bolt M10x100(88), 14 flat washer(65), 6 lock nut hex M10(81) 1 fixing plate(9) 1 fixing plate(37) and 1 fixing plate(54). Adjust the equipment and using the right tools tighten bolts and nuts properly.

Instale la torre(1) a la estructura principal(2) utilizando el tubo conector superior(18), tubo conector inferior(19). Para fijar utilice 2 tornillos cabeza hexagonal M10x25(87), 2 arandelas de presión(72), 4 tornillos cabeza hexagonal M10x125(89), 2 tornillos cabeza hexagonal M10x100(88), 14 arandelas planas(65), 6 tuercas hexagonal autoblocante M10(81) 1 placa de fijación (9), 1 placa de fijación (37) y 1 placa de fijación (54). Primero ajuste la posición del equipo y entonces usando las llaves adecuadas apriete correctamente las tuercas y tornillos.

Nº	Descrição em Português	English description	Descripción en Español	Qt
1	TORRE	TOWER FRAME	TORRE	1
2	QUADRO PRINCIPAL	MAIN FRAME	ESTRUCTURA PRINCIPAL	1
18	TUBO CONECTOR SUPERIOR	UPPER CONNECT TUBE	TUBO CONECTOR SUPERIOR	1
19	TUBO CONECTOR INFERIOR	LOWER CONNECT TUBE	TUBO CONECTOR INFERIOR	1
9	PLACA DE FIXAÇÃO	FIXING PLATE	PLACA DE FIJACIÓN	1
37	PLACA DE FIXAÇÃO	FIXING PLATE	PLACA DE FIJACIÓN	1
54	PLACA DE FIXAÇÃO	FIXING PLATE	PLACA DE FIJACIÓN	1
65	ARRUELA LISA	FLAT WASHER	ARANDELA PLANA	14
89	PARAFUSO CABEÇA SEXTAVADA M10x125	HEX HEAD BOLT M10x125	TORNILLO CABEZA HEXAGONAL M10x125	4
88	PARAFUSO CABEÇA SEXTAVADA M10x100	HEX HEAD BOLT M10x100	TORNILLO CABEZA HEXAGONAL M10x100	2
72	ARRUELA DE PRESSÃO	SPRING WASHER	ARANDELA DE PRESIÓN	2
87	PARAFUSO CABEÇA SEXTAVADA M10x25	HEX HEAD BOLT M10x25	TORNILLO CABEZA HEXAGONAL M10x25	2
81	PORCA SEXTAVADA AUTO TRAVANTE M10	LOCK NUT HEX M10	TUERCA HEXAGONAL AUTOBLOCANTE M10	6

PASSO/STEP/PASO2



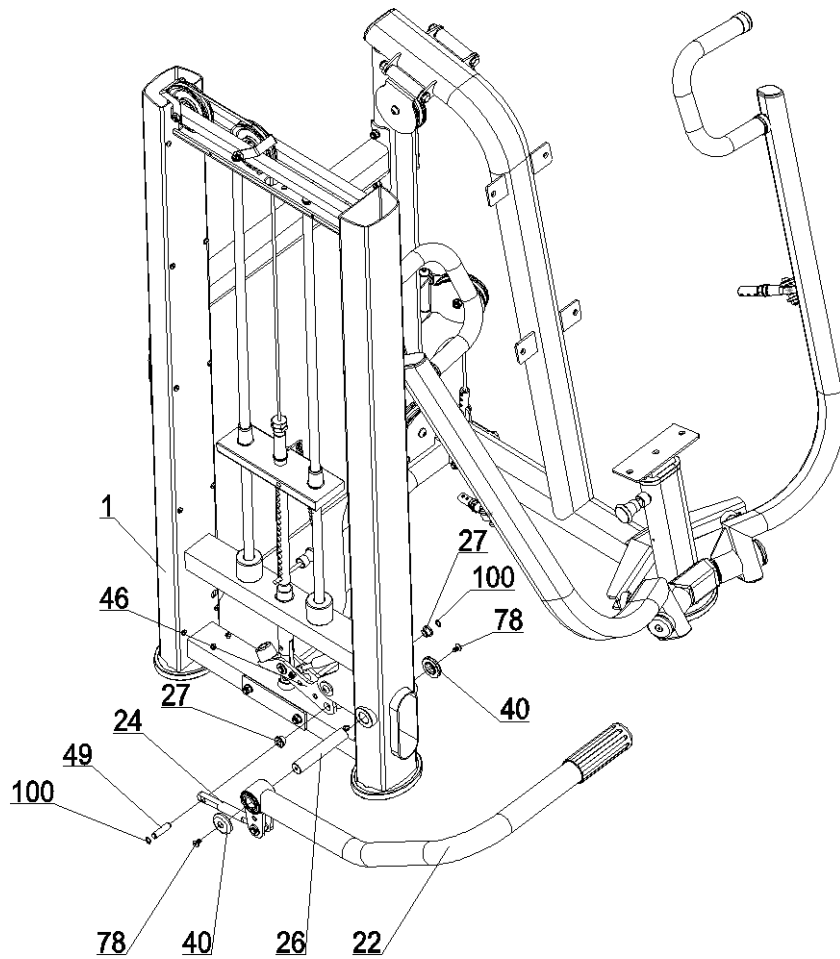
Monte o braço de movimento esquerdo(4) e braço de movimento direito(3) no quadro principal(2). Para fixar usar 2 parafusos Allen cabeça lisa M8x15(78) e 2 tampões(6). Usando as chaves corretas aperte os parafusos e as porcas adequadamente.

Assembly left handle frame(4) and right handle frame(3) to the main frame(2), using 2 flat head Allen bolt M8x15(78) and 2 ending cap(6). Using the right tools tighte nbolts and nutsproperly.

Instaleel brazo del movimiento izquierdo(4) y elbrazo del movimiento derecho(3) en la estructuraprincipal(2). Para fijar utilice 2 tornillos Allen cabeza plana M8x15(78) y2tapones (6). Usando las llaves correctas apriete los tornillos y las tuercas adecuadamente.

Nº	DescriçãoemPortuguês	English description	DescripciónenEspañol	Qt
2	ESTRUTURA PRINCIPAL	MAIN FRAME	ESTRUCTURA PRINCIPAL	1
3	BRAÇO DE MOVIMENTO DIREITO	RIGHT HANDLE FRAME	BRAZO DE MOVIMIENTO DERECHO	
4	BRAÇO DE MOVIMENTO ESQUERDO	LEFT HANDLE FRAME	BRAZO DE MOVIMIENTO IZQUIERDO	1
6	TAMPÃO	ENDING CAP	TAPÓN	2
78	PARAFUSO ALLEN CABEÇA LISA M8X15	FLAT HEAD ALLEN BOLT M8X15	TORNILLO ALLEN CABEZA PLANA M8X15	2

PASSO/STEP/PASO3



Fixe 2 carenagens inferiores(22) na torre(1) usando 4 parafusos Phillips cabeça panela M6x15(75). Usando as chaves corretas aperte os parafusos adequadamente.

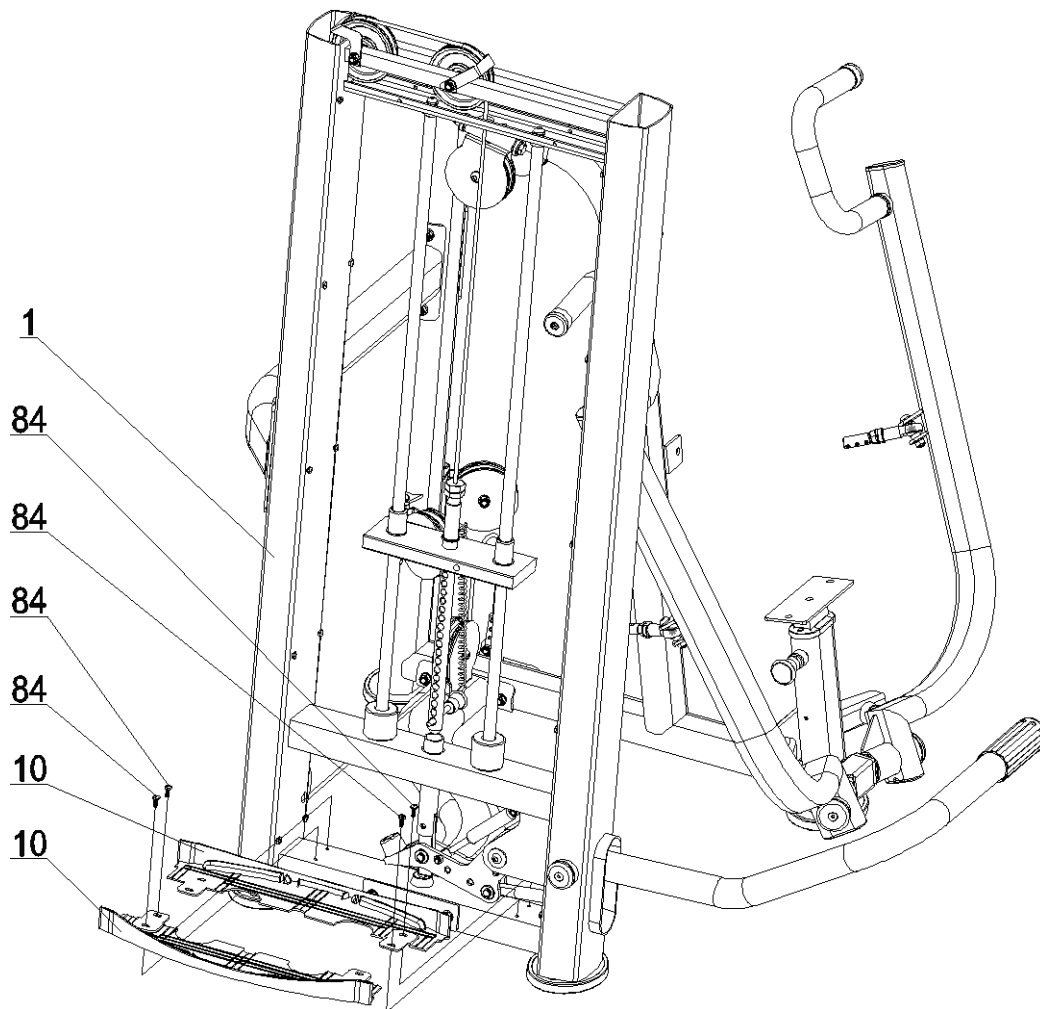
Slide assistant pedal(22) into tower frame(1), insert pivot shaft(26) from outside of the frame(1) through the assistant pedal(22), fixed using 2 M8x15 hex bolt(78) and 2 ending cap(40), using right tools tighten bolts properly.

Put the metal sleeve(27) to the hole on the select shaft plate assembly(46), connect the connect rod(24) to the select shaft plate assembly(46) using pin(49), fix by 2 clip(100) from the two ends of the pin(49).

Fije 2 carenados inferiores (22) en la torre(1) utilice 4 tornillos Phillips cabeza plana M6x15(75). Usando las llaves correctas apriete los tornillos adecuadamente.

Nº	Descrição em Português	English description	Descripción en Español	Qt
1	TORRE	TOWER FRAME	TORRE	1
22	CARENAGEM INFERIOR	ASSISTANT PEDAL	CARENADO INFERIOR	1
24		CONNECT ROD		1
26		PIVOT SHAFT		1
27		METAL SLEEVE		2
40	TAMPÃO	ENDING CAP	TAPÓN	2
46		SELECT SHAFT PLATE ASSEMBLY		1
49		PIN		1
78		HEX BOLT M8*15		2
100		CLIP		2

PASSO/STEP/PASO4



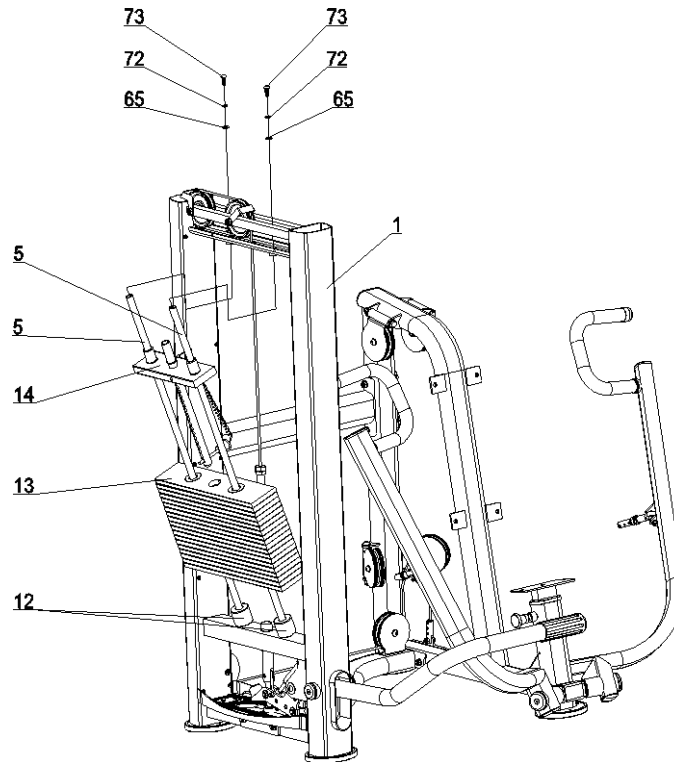
Fixe 2 carenagens inferiores(10) na torre(1) usando 4 parafusos Phillips cabeça panela M6x15(84). Usando as chaves corretas aperte os parafusos adequadamente.

Fix 2 base cover(10) to tower frame(1) using 4 panhead Phillips bolt M6x15(84). Using right tools tighten bolts properly.

Fije 2 carenados inferiores (10) en la torre(1) utilice 4 tornillos Phillips cabeza plana M6x15(84). Usando las llaves correctas apriete los tornillos adecuadamente.

Nº	Descrição em Português	English description	Descripción en Español	Qt
1	TORRE	TOWER FRAME	TORRE	1
10	CARENAGEM INFERIOR	BASE COVER	CARENADO INFERIOR	2
84	PARAFUSO PHILLIPS CABEÇA PANELA M6X15	PAN HEAD PHILLIPS BOLT M6X15	TORNILLO PHILIPS CABEZA PLANA M6X15	4

PASSO/STEP/PASOS



Removao cabo(36) do eixo seletor de pesos(27), remova 2 parafusos Allencabeça panela M10x25(61), 2 arruelas de pressão(59) e 2 arruelas lisas(50) dos guias de pesos(10). Incline os guias de pesos(10) como mostra o desenho e então remova a combinação primeiro peso(26) e eixo seletor de pesos(27). Assegure-se de que as borrachas amortecedoras e levantadoras de pesos estão na posição correta, então insira 15 pesos(25) ao guia de pesos(10), inserir novamente a combinação primeiro peso(26) e eixo seletor de pesos(27). Monte o guia de pesos(10) a torre(1) usando 2 arruelas de pressão(59), 2 arruelas lisas(50) e 2 parafusos Allen cabeça panela M10x25(61). Conecte o cabo(36) no eixo seletor de pesos(27) e usando as chaves adequadas aperte corretamente porcas e parafusos.

Remove 2 pan head Allen bolt M10x25(73), 2 spring washer(72) and 2 flat washers(65) from guide-rod(5). Incline the guide-rod(5) as shown in the drawing and then remove the combination top weight stack(14). Make sure the shock absorber rubber and put 19 weight stacks(13) into the guide-rod(5), insert back the combination of the top weight stack(14). Assemble the guide-rod(5) to the tower frame(1) using 2 spring washer(72), 2 flat washers(65) and 2 pan head Allen bolt M10x25(73).

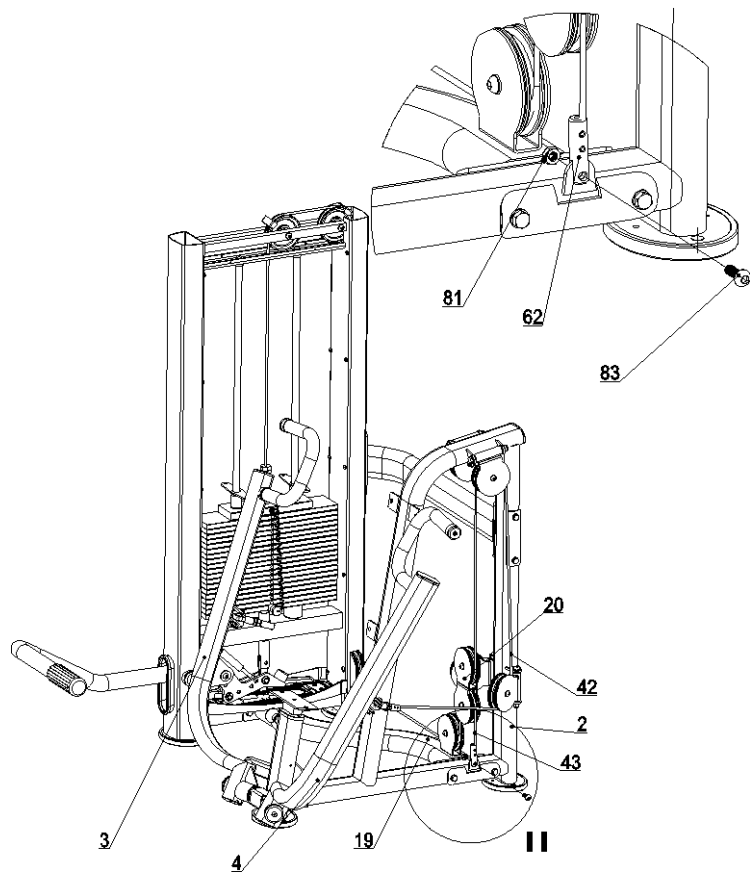
Quite el cable(36) del eje selector(27), quite 2 tornillos Allen cabeza plana M10x25(61), 2 arandelas de presión(59) y 2 arandelas planas(50) de los guías de pesos(10). Incline los guías de pesos(10) como se muestra en el dibujo y entonces retire la combinación primera pesa (26) y eje selector de pesos (27). Certifíquese de que las gomas amortiguadoras y levantadoras de pesos están en la posición correcta, entonces inserte 15 pesos(25) al guía de pesos(10), reinserte la combinación primera pesa (26) y eje selector de pesos (27). Instale el guía de pesos(10) la torre(1) utilizando 2 arandelas de presión(59), 2 arandelas planas(50) y 2 tornillos Allen cabeza plana M10x25(61). Conecte el cable(36) en el eje selector de pesos (27) y utilizando las llaves correctas apriete correctamente las tuercas y tornillos.

Nº	DescriçãoemPortuguês	English description	DescripciónenEspañol	Qt
1	TORRE	TOWER FRAME	TORRE	1
5	GUIA DE PESOS	GUIDE-ROD	GUÍA DE PESAS	2
12		SHOCK ABSORBER RUBBER		2
13	PESOS	WEIGHT STACK	PESAS	19
14	PRIMEIRO PESO	TOP WEIGHT STACK	PRIMERA PESA	1
72	ARRUELA DE PRESSÃO	SPRING WASHER	ARANDELA DE PRESIÓN	2
65	ARRUELA LISA	FLAT WASHER	ARANDELA PLANA	2
73	PARAFUSO ALLEN, CABEÇA PANELA M10X25	PAN HEAD, ALLEN BOLT M10x25	TORNILLO ALLEN CABEZA PLANA M10X25	2

PASSO/STEP/PASO6

Remova a polia do tubo conector inferior(4), passe o cabo(36) e recoloque a polia. Remova as polias do suporte da polia(8 e 9) e insira os cabos, sendo o cabo(36) na polia inferior e o cabo(39) na polia superior, recoloque as polias no suporte (9). Fixe o terminal da ponta do cabo(36) na estrutura principal(2) usando 1 parafuso cabeça sextavada M10x30(73) e 1 porca sextavada auto travante M10(71). Instale o cabo(39) no suporte das polia(8) e recoloque as polias. Fixe o terminal da ponta do cabo(39) no braço de movimento esquerdo(6) e no braço de movimento direito(5). Ajuste o comprimento do cabo adequadamente. Usando as chaves corretas apertar parafusos e porcas adequadamente.

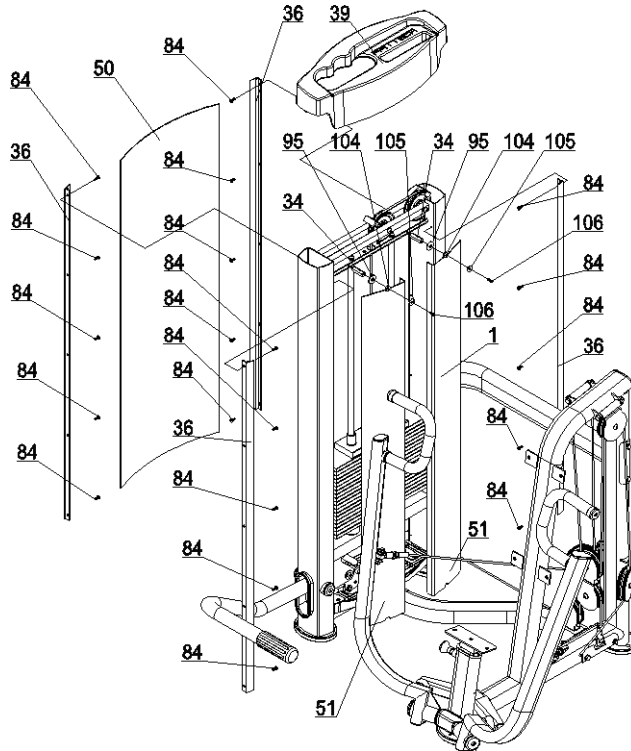
Remove the pulley of lower connecting tube(19), pass the cable(43) and put the pulley back. Remove the pulleys from the pulley support(20) insert the cable(43) in the lower pulley and cable(19) on the upper pulley. Fix the terminal of cable(62) to main frame(2) using 1 Hex head bolt M10x30(83) and lock nut hex M10(81). Install cable(42) in the pulley support(20) and place the pulley back, assemble the terminal of cable(62) to left handle frame(4) and right handle frame(3), adjust the length to the proper length. Tighten all the bolts and nut.



Quite la patea del tubo conector inferior(4), pase el cable(36) y vuelva a colocar la patea. Quite las poleas del soporte de la patea(8 y 9) e inserte los cables, siendo el cable(36) en la patea inferior y el cable(39) en la patea superior, coloque nuevamente las poleas en el soporte (9). Conecte el terminal de la parte superior del cable(36) en la estructura principal(2) utilizando 1 tornillo cabeza hexagonal M10x30(73) y 1 tuerca hexagonal autoblocante M10(71). Instale el cable(39) en el soporte de las poleas(8) y vuelva a colocar las poleas. Conecte el terminal de la parte superior del cable(39) en el brazo de movimiento izquierdo(6) y en el brazo de movimiento derecho(5). Ajuste la largura del cable correctamente. Utilizando las llaves correctas apretar tornillos y tuercas correctamente.

Nº	Descrição em Português	English description	Descripción en Español	Qt
2	QUADRO PRINCIPAL	MAIN FRAME	ESTRUCTURA PRINCIPAL	1
19	TUBO CONECTOR INFERIOR	LOWER CONNECT TUBE	TUBO CONECTOR INFERIOR	1
4	BRACO DE MOVIMENTO ESQUERDO	LEFT HANDLE FRAME	BRAZO DE MOVIMIENTO IZQUIERDO	1
3	BRACO DE MOVIMENTO DIREITO	RIGHT HANDLE FRAME	BRAZO DE MOVIMIENTO DERECHO	1
20	SUPORTE DA POLIA	PULLEY SUPPORT	SOPORTE DE LA POLEA	1
62		TERMINAL		1
42	CABO	CABLE	CABLE	1
43	CABO	CABLE	CABLE	1
81	PORCA SEXTAVADA AUTO TRAVANTE M10	LOCK NUT HEX M10	TUERCA HEXAGONAL AUTOBLOCANTE M10	1
83	PARAFUSO CABEÇA SEXTAVADA M10X30	HEX HEAD BOLT M10x30	TUERCA CABEÇA HEXAGONAL M10X30	1

PASSO/STEP/PASO7



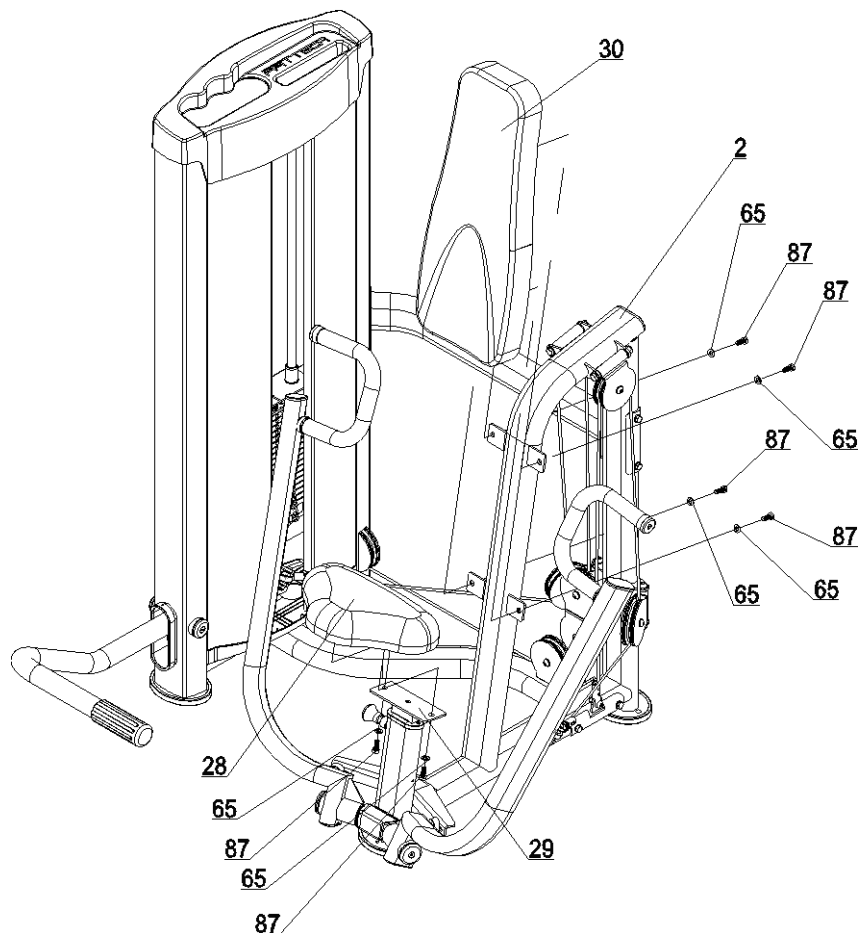
Fixe 4 perfis(32) na torre(1) usando 16 parafusos Allen cabeça panela M6x15(75), 2 na parte frontal e 2 na parte traseira usando as chaves corretas para apertar adequadamente os parafusos. Insira 2 carenagens frontais(33) e 1 carenagem traseira(34) na torre(1). Fixe 2 carenagens superiores(35) na torre(1), primeiramente a parte interna e use 10 parafusos Phillips M6x15(75) para fixar. Então fixe o porta garrafas(74) na torre(1) usando 2 parafusos Phillips cabeça panela M5x15(76) e usando as chaves corretas aperte os parafusos adequadamente.

Fix 4 side faces(36) in the tower frame(1) using pan head Phillips bolt M6x15(84), 2 in the front and 2 in the back using the right tool tighten bolts properly. Insert 2 front covers (51) and 1 back cover(50) in the tower frame(1). Then fix the bolt(34) on the tower frame(1) using 2 pan head Phillips bolt M6x20(106), washer(95), washer(104), and big washer(105), and using the right tools tighten bolts properly. Put top cover(39) on the tower frame(1).

Fije 4 perfiles(32) en la torre(1) utilizando 16 tornillos Allen cabeza plana M6x15(75), 2 en la parte frontal e 2 en la parte trasera, utilizando las llaves correctas para ajustar correctamente los tornillos. Inserte 2 carenados frontales(33) y 1 carenado trasero(34) en la torre(1). Fije 2 carenados superiores(35) en la torre(1), por primero la parte interna y utilice 10 tornillos Phillips M6x15(75) para fijar. Entonces fije el porta botella(74) en la torre(1) utilizando 2 tornillos Phillips cabeza plana M5x15(76) y utilizando las llaves correctas apriete los tornillos correctamente.

Nº	Descrição em Português	English description	Descripción en Español	Qt
1	TORRE	TOWER FRAME	TORRE	1
36	PERFIL	SIDE FACE	PERFIL	4
51	CARENAGEM FRONTAL	FRONT COVER	CARENADO FRONTAL	2
50	CARENAGEM TRASEIRA	BACK COVER	CARENADO TRASERO	1
39	CARENAGEM SUPERIOR	TOP COVER	CARENADO SUPERIOR	2
34		BOLT		1
84	PARAFUSO PHILLIP, CABEÇA PANELA M6X15	PAN HEAD, PHILLIP BOLT M6x15	TORNILLO PHILLIP CABEZA PLANA M6X15	20
95		WASHER		2
104		WASHER		2
105		BIG WASHER		2
106	PARAFUSO PHILLIP, CABEÇA PANELA M5X15	PAN HEAD, PHILLIP BOLT M6x20	TORNILLO PHILLIP CABEZA PLANA M5X15	2

PASSO/STEP/PASO8



Fixe o estormamento de encosto(30) ao quadro principal(2) usando 4 parafusos cabeça sextavada M10x25(87) e 4 arruelas lisas(65). Fixe o assento(28) ao quadro principal(2) usando 2 parafusos Allen cabeça plana M10x25(87) e 2 arruelas lisas(65). Usando as chaves corretas aperte parafusos e porcas adequadamente.

Fix back cushion(30) to main frame(2) using 4 hex head bolt M10x25(87) and 4 flat washers(65). Install the seat cushion(28) to the main frame(2) using 2 hex head bolt M10x25(87) and 2 flat washers(65). Using right tools tighten bolts and nuts properly.

Fije el respaldo acojinado(30) a la estructura principal(2) usando 4 tornillos cabeza hexagonal M10x25(87) e 4 arandelas planas(65). Fije el asiento(28) a la estructura principal(2) utilizando 2 tornillos Allen cabeza plana M10x25(87) e 2 arandelas planas(65). Usando las llaves correctas apriete los tornillos y tuercas adecuadamente.

Nº	Descrição em Português	English description	Descripción en Español	Qt
2	QUADRO PRINCIPAL	MAIN FRAME	ESTRUCTURA PRINCIPAL	1
29	TUBO DE AJUSTE DO ASSENTO	SEAT ADJUSTING TUBE	TUBO DE AJUSTE DEL ASIENTO	1
30	ESTOFAMENTO DE ENCOSTO	BACK CUSHION	RESPALDO ACOJINADO	1
28	ASSENTO	SEAT CUSHION	ASIENTO	1
65	ARRUELA LISA	FLAT WASHER	ARANDELA PLANA	6
87	PARAFUSO CABEÇA SEXTAVADA M10X25	HEX HEAD BOLT M10x25	TORNILLO CABEZA HEXAGONAL M10X25	6

MONTAGEM CONCLUÍDA – COMPLETED ASSEMBLY – MONTAJE COMPLETA

TERMO DE GARANTIA

Condições Gerais da Garantia

- A) O atendimento em garantia será realizado somente mediante a apresentação da nota/cupom fiscal original de Venda e nos limites fixados por este Termo. A garantia será prestada pela Rede de Assistência Técnica Autorizada Ffittech, que cobre os principais municípios no território nacional.
- B) Peças consertadas ou trocadas nos termos desta garantia, não interrompem nem prorrogam o prazo de garantia originalmente estipulado.
- C) Para utilizar-se desta garantia, os equipamentos deverão ter sido instalados pela Assistência Técnica Autorizada Ffittech.
- D) A garantia não abrangerá os serviços de instalação, limpeza e lubrificação do produto.
- E) Nenhum revendedor está autorizado a receber produto de cliente para encaminhá-lo a Assistência Técnica Autorizada Ffittech, desta retirá-lo para devolução ao mesmo ou fornecer informações em nome da Ffittech sobre o andamento do serviço. A Ffittech ou a Assistência Técnica Autorizada Ffittech não se responsabilizará por eventuais danos ou demora em decorrência dessa não observância.
- F) Os lubrificantes (silicones, graxas e óleos) utilizados deverão ser os recomendados pelo fabricante (encontrados na Rede de Assistência Técnica Autorizada Ffittech).
- G) A Ffittech manterá disponíveis peças de reposição enquanto não cessar a fabricação ou importação do equipamento. Caso cessada a produção ou importação do equipamento a Ffittech manterá a oferta de peças de reposição da sua linha de equipamentos por um período razoável de tempo, na forma da lei.
- H) As despesas decorrentes de eventual transporte ou frete do equipamento, até uma Assistência Técnica, correm por conta do comprador, estando ou não este equipamento coberto por esta garantia.
- I) As condições estabelecidas neste Termo estão asseguradas ao primeiro comprador/usuário deste equipamento.

Extinção da Garantia

Esta Garantia será considerada sem efeito quando:

- A) Do decurso normal do prazo de sua validade.
- B) O equipamento for entregue para o conserto à pessoas não autorizadas pela Ffittech. Forem verificados sinais de violação de suas características originais ou montagem fora do padrão de fábrica.
- C) Da não utilização dos lubrificantes (silicones, graxas e óleos), recomendados pelo fabricante.
- D) Danos que o equipamento venha a sofrer em decorrência de mau uso, oxidação oriunda de agentes externos, intempéries, negligência, modificações, uso de acessórios impróprios, mau dimensionamento para a aplicação a que se destina, quedas, perfurações, utilização e instalação em desacordo com o Manual de Instruções ou Guia de Montagem.
- E) O produto for utilizado em saunas, submerso em água ou qualquer modo de uso que a este se assemelhe, bem como qualquer uso que não seja a finalidade de aplicação a que se destina.
- F) Quando produto elétrico: Da não utilização de tomada devidamente aterrada e com um disjuntor de no mínimo 16A e/ou de ligações elétricas em tensões impróprias ou em redes elétricas sujeitas a flutuações excessivas ou sobrecargas, uso em locais como piscina aquecida e/ou sauna.

Observações

- A) Nenhum revendedor ou Assistência Técnica Autorizada Ffittech tem autorização para alterar este Termo ou assumir compromissos em nome da Ffittech.
 - B) A Ffittech não se responsabiliza por eventuais acidentes e suas consequências, decorrentes da violação das características originais ou montagem fora do padrão de fábrica de seus equipamentos.
- Nota: A Ffittech reserva-se o direito de promover alterações deste sem aviso prévio.

WARRANTY TERM

General Warranty Terms

- A) The warranty will be carried out only upon presentation of the original bill of sale/receipt, and within the time limits set out in this Agreement. The warranty is provided by the Ffittech Network of Authorized Service Centers in the major cities in the country.
- B) Repaired or replaced parts under this warranty, does not stop nor extend the originally stipulated warranty period.
- C) To utilize this warranty, the equipment must have been installed by the local Ffittech dealer.
- D) The warranty does not cover installation services, the cleaning and lubrication of the products.
- E) No dealer is authorized to receive the product from a customer to send it to the Ffittech Authorized Service Centers or return it and provide information in the name of Ffittech about the progress of the service. Ffittech or the Ffittech Authorized Technical Service will not be responsible for any damage or delay because of this non-compliance.
- F) Lubricants (silicones, greases and oils) that are used should be those recommended by the manufacturer (found in the Ffittech Network of Authorized Service Centers).
- G) Ffittech will hold a spare parts inventory and make these available until the termination of the manufacture or import of equipment. If the production or import of any equipment is terminated, Ffittech will supply spare parts for its line of equipment for a reasonable period of time, according to the law.
- H) The expenses arising from any freight or transport of the equipment to a Technical Assistance Center will be borne by the buyer, whether or not the equipment is covered by this warranty.
- I) The conditions set out in this Agreement are guaranteed to the original purchaser/user of this equipment.

End of Warranty

This warranty will be considered void when:

- A) The normal period of its validity.
- B) The equipment is delivered for repair by anyone not authorized by Ffittech, are signs of interference of its original features or assembly outside the factory default.
- C) Non-use of lubricants (silicones, greases and oils), recommended by the manufacturer.
- D) Damage the latter may suffer as a result of misuse, rust originating from external agents, weathering, neglect, modification, improper use of accessories, poor design for the intended application, falls, punctures, use or installation not in accordance with the Instruction Manual or Assembly Guide.
- E) The product is used in saunas, water or submerged in use so that this resembles, as well as any use that is not the purpose of the intended application.
- F) When electrical product: failure to use properly electric outlet grounded and with a minimum 16A circuit breaker and / or wiring in incorrect voltages or power grids excessive fluctuation or surges, use in places such as heated pool and / or sauna.

Note

- A) No dealer or Authorized Service Ffittech is authorized to alter these Terms or commitments on behalf of Ffittech.
 - B) Ffittech is not responsible for any accidents and their consequences, arising from breach of the original features or assembly outside the factory default of their equipment.
- Note: Ffittech reserves the right to make changes without notice this.

TÉRMINO DE GARANTÍA

Condiciones Generales de la Garantía

- A) La atención en garantía será realizada solamente mediante la presentación de la factura/cupón fiscal original de Venta y en los límites fijados por este Término. La garantía será prestada por la Red de Asistencia Técnica Autorizada Ffittech, que cubre los principales municipios en el territorio nacional.
- B) Piezas reparadas o cambiadas en los términos de esta garantía, no interrumpen ni prorrogan el plazo de garantía originalmente estipulado.
- C) Para utilizar esta garantía, los equipamientos deberán haber sido instalados por la Asistencia Técnica Autorizada Ffittech.
- D) La garantía no abarcará los servicios de instalación, limpieza y lubricación del producto.
- E) Ningún revendedor está autorizado a recibir un producto del cliente para encaminarlo a la Asistencia Técnica Autorizada Ffittech o de esta retirarlo para devolución al mismo y a proporcionar informaciones en nombre de Ffittech sobre la marcha del servicio. Ffittech o la Asistencia Técnica Autorizada Ffittech no se responsabilizará por eventuales daños o demora como consecuencia de esa inobservancia.
- F) Los lubricantes (siliconas, grasas y aceites) utilizados deberán ser los recomendados por el fabricante (encontrados en la Red de Asistencia Técnica Autorizada Ffittech).
- G) Ffittech mantendrá disponibles los repuestos mientras no cesa la fabricación o importación del equipamiento. Si interrumpida la producción o importación del equipamiento Ffittech mantendrá la oferta de repuestos de su línea de equipamientos por un período razonable de tiempo, en la forma de la ley.
- H) Los gastos derivados de eventuales transportes o fletes del equipamiento hasta una Asistencia Técnica, corren por cuenta del comprador, estando o no este equipamiento cubierto por esta garantía.
- I) Las condiciones establecidas en este Término están aseguradas para el primer comprador/usuario de este equipamiento.

Extinción de la Garantía

Esta Garantía será considerada sin efecto cuando:

- A) Haya transcurrido normalmente el plazo de su validez.
- B) El equipamiento fuere entregado para reparación de las personas no autorizadas por Ffittech, fueren verificados signos de violación de sus características originales o montaje fuera del nivel de fábrica.
- C) No se hayan utilizado los lubricantes (siliconas, grasas y aceites), recomendados por el fabricante.
- D) Hayan ocurrido daños que este venga a sufrir como consecuencia de mal uso, oxidación originada en agentes externos, intemperie, negligencia, modificaciones, uso de accesorios impropios, mal dimensionamiento para la aplicación a que se destina, caídas, perforaciones, utilización e instalación en desacuerdo con el Manual de Instrucciones o Guía de Montaje.
- E) El producto fuere utilizado en saunas, sumergido en agua o cualquier modo de uso que se asemeje a este, así como cualquier uso que no sea la finalidad de aplicación a que se destina.
- F) Cuando producto eléctrico: ante la no utilización del toma debidamente conectado a tierra y con un disyuntor de como mínimo 16A y/o de ligaciones eléctricas en tensiones impropias o en redes eléctricas sujetas a fluctuaciones excesivas o sobrecargas, uso en lugares como piscina climatizada y/o sauna.

Observaciones:

- A) Ningún revendedor o Asistencia Técnica Autorizada Ffittech tiene autorización para alterar este Término o asumir compromisos en nombre de Ffittech.
 - B) Ffittech no se responsabiliza por eventuales accidentes y sus consecuencias, derivadas de la violación de las características originales o montaje fuera del estándar de fábrica de sus equipamientos.
- Nota: Ffittech se reserva el derecho de promover alteraciones de éste sin previo aviso.

www.ffittech.com

geral@ffittech.com
PORTUGAL
+351 961 347 590

FFITTECH[®]