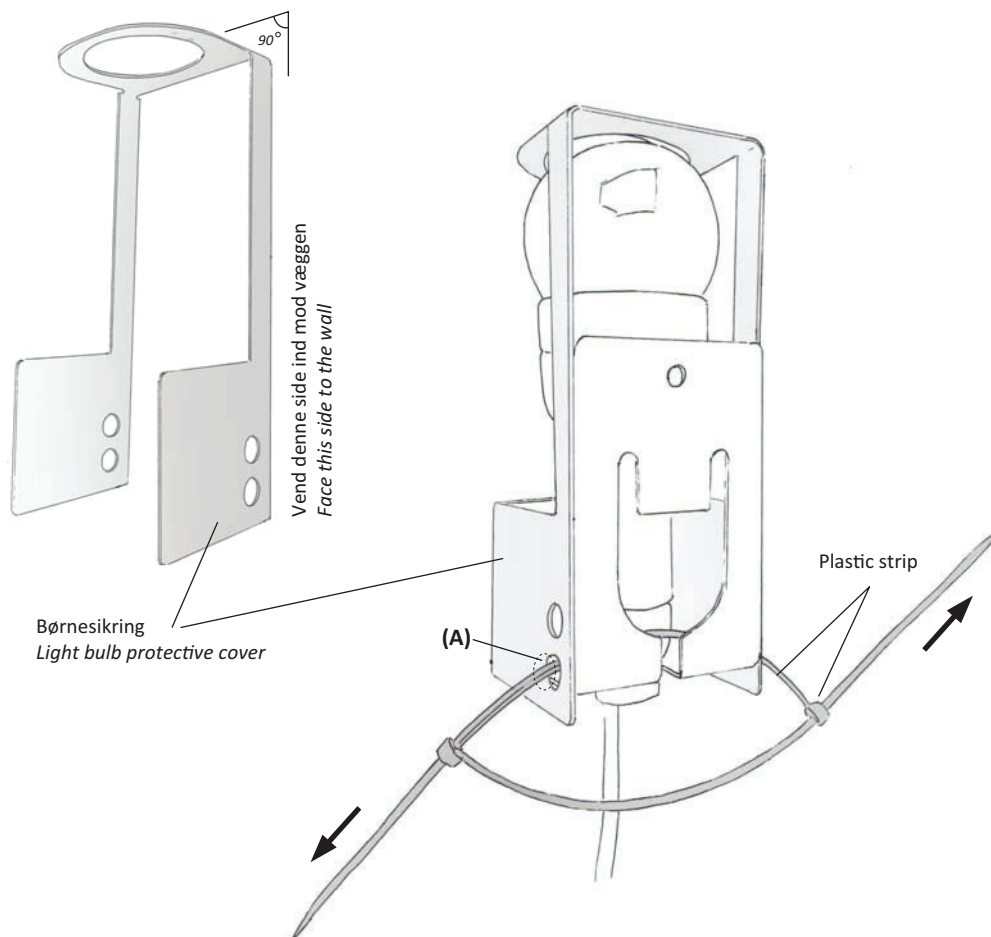


Børnesikring af pæren

How to mount the light bulb protective cover



Montering af børnesikring.
 Buk siderne på sikkerhedsklipsen som vist på tegningen.
 Før den ene strip igennem de to huller (A) og anbring sikringen (metalbøjlen) over pæren.
 Forbind de to strips som vist på tegningen og stram stripsne til.
 Klip de overflødige ender af stripsne.

How to mount the light bulb protective cover.
Carefully bend the light bulb protective cover as shown on the drawing.
Put a plastic strip through the holes (A).
Connect the two strips as shown on the drawing and tightened.
Cut the loose ends.

ROOMMATE ApS
 Vibeholmsvej 20
 DK-2605 Broendby
 Denmark
 roommate.dk
 info@roommate.dk

ENGLISH:

Silhouette lamps

Carefully read all instructions listed below

- 1 - How to mount the light socket
- 2 - How to mount the lamp on the wall
- 3 - How to mount the light bulb protective cover

Important:

- Assembly by Adults only!
- Make sure to fasten cord to wall.
- Use only LED light bulb (E14 socket).
- Do not use incandescent bulb og halogen bulb as they generate too much heat!
- If the external flexible cable or cord of this luminaire is damaged, it shall be exclusively replaced by the manufacturer or his service agent or a similar qualified person in order to avoid a hazard.

DANSK:

Silhouette lamper

Læs og følg denne vejledningen omhyggeligt

- 1 - Sådan monteres fatningen
- 2 - Sådan hænger du lampen op på væggen
- 3 - Børnesikring af pæren og andre sikkerhedsforhold omkring Silhouette lampen.

Vigtig information:

- Lampen skal samles af en person over 18 år.
- Vær opmærksom på, at ledningen skal fastgøres forsvarligt til væggen.
- Anvend kun LED pære (E14 fatning).
- Anvend ikke glødepære eller halogenpære, da de udvikler varme!
- Hvis ledning / fatning beskadiges, må den udelukkende udskiftes af fabrikanten eller en tilsvarende kvalificerede person for at undgå fare.

roommate
Playful Danish Design

Silhouette wall lamps: 210312, 210322, 210422, 210432, 210452, 210462, 210472, 210492, 210502, 210504, 210512, 210522, 210545, 210546, 1001851, 1002735, 1003039, 1003053

This luminaire is compatible with bulbs of the energy classes:

I dette lysarmatur kan anvendes lyskilde i energiklasse:

A++

A+

A

B

C

D

E

}

LED

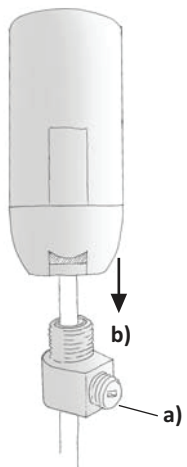
UK: ONLY USE LED LIGHT BULB TO PREVENT POSSIBLE HEATING

DK: UNDGÅ VARMEUDVIKLING- ANVEND KUN LED EL-PÆRE

874/2012

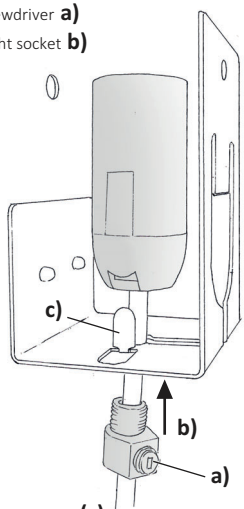
1

Sådan monteres lampefatningen How to mount the light socket



1:
Løsgør gevindet med en skruetrækker **a)**
Skrue gevindet fri af fatningen **b)**

Unscrew the thread with a screwdriver **a)**
Unscrew the thread from the light socket **b)**

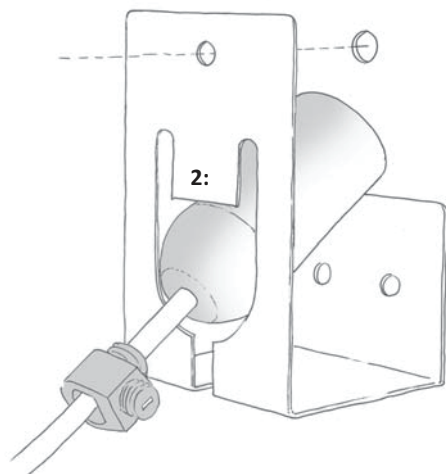


3:
Placer fatningen så den griber fat i tappen **(c)**.
Skrue gevindet **(b)** tilbage på plads.

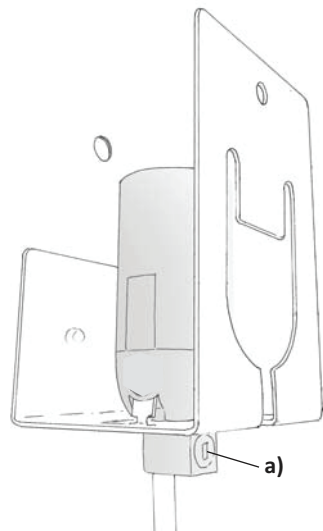
VIGTIGT! Når gevindet **(b)** er skruet på plads, er det vigtigt, at det lille gevind som fikserer ledningen **(a)** bliver efterspændt.

Vend om nødvendigt fatningen 180 grader i fatningsholderen, hvis det ikke er muligt at komme til at efterspænde gevindet **(a)**

VIGTIGT! Kontroller at gevindet **(a)** strammer om ledningen, så ledningen ikke kan hives ud af fatningen.



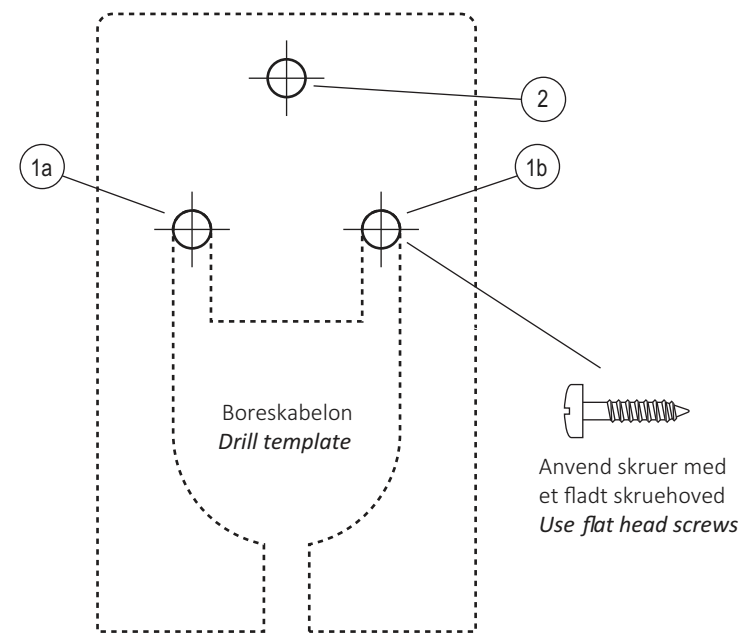
2: Før fatningen gennem hullet i lampeholderen.
2: Put the light socket through the hole in the lamp holder.



4:
Place the socket so that it engages the prong **(c)**.
Turn the thread **(b)** to its original position.
IMPORTANT! When the thread **(b)** is screwed into place, it is important to re-tighten the small thread **(a)** to fixate the cord.
Turn if necessary the socket 180 degrees in the socket holder **(a)**
IMPORTANT! Always check to ensure that the thread **(a)** tightens around the cord and cannot be pulled out of the socket.

2

Sådan monteres lampen på væggen How to mount the lamp on the wall



Brug boreskabelonen ovenfor til at afmærke hvor skrue-hullerne skal bores i væggen.
Anvend rawlplugs der passer til væggen.
I de to nederste skruehuller (1a + 1b) anvendes skruer med fladt skruenhoved.
Hæng lampen på de to skruer: 1a + 1b.
Når lampen hænger på væggen eftermonteres den tredje skrue i det øverste hul (2).

Use the drill template to mark the location of the mounting.
Use rawl plugs suitable to the wall consistence.
Use flat headed screws (1a + 1b).
Hang the lamp on the two screws (1a + 1b).
When the lamp is hanging on the wall - remount a screw in the top hole (2).

IMPORTANT!
Only use LED light bulbs to prevent possible heating E14 - MAX 7 Watt, DEKRA test report no: 3404539.50

