



POND AND LANDSCAPE LED LIGHTS

Aquascape Pond and Landscape LED Lights are developed to provide impressive lighting options for ponds, waterfalls, and landscapes. This instruction manual will guide you through the proper installation of Aquascape Pond and Landscape LED Lights as well as recommended maintenance procedures to ensure long-term effectiveness.

1-Watt Spotlight
Item #84031

1-Watt Waterfall Light
Item #84032

3-Watt Spotlight
Item #84033

6-Watt Spotlight
Item #84034



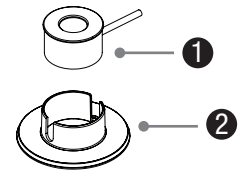
TABLE OF CONTENTS

Introduction	1
Contents	1
Required Products	1
Recommended Products	1
Safety Information	1
Specifications Chart	2
Installation	2
General Maintenance	3
Troubleshooting	3
Replacement Parts	3
Warranty Information	3

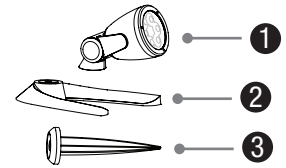
Contact Us

For more information about our company or products, please visit our website at aquascapeinc.com or call US (866) 877-6637 CAN (866) 766-3426.

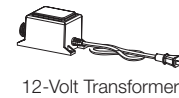
Contents – #84032	
No.	Description
1.	1-Watt Waterfall Light
2.	Removable Stand



Contents – #84031, #84033, and #84034	
No.	Description
1.	Spotlight
2.	Removable Stand
3.	Landscape Stake



Required Products



Recommended Products



3-Way Quick-Connect Splitter
(#98489)



6-Way Quick-Connect Splitter
(#84022)



25' Quick-Connect Extension Cable
(#98998)



25' 5-Outlet Quick-Connect Extension Cable
(#84023)



Quick-Connect Photocell with Timer
(#84039)

Safety Information



WARNING: It is recommended whenever working in or near water to have all electrical devices plugged into a ground fault interrupter (GFCI) that has been installed by a licensed electrician.

- To reduce the risk of electrical shock or damage to the light, all wiring and junction connections should be made per local codes. Requirements may vary depending on usage and location.

- The power cable should be protected at all times to avoid punctures, cuts, bruises, and abrasion.
- Operating the light fixture outside of the 9-15 volt operating range voids the product warranty and may damage or shorten the life of the LEDs.



IMPORTANT: Aquascape, Inc. is not responsible for losses, injury, or death resulting from a failure to observe these safety precautions, misuse or abuse of pumps or equipment.

Find us on:



facebook.com/aquascapeinc
youtube.com/aquascape4
pinterest.com/aquascapeinc
instagram.com/aquascape_inc/

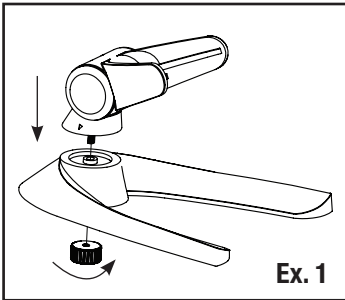
Pond and Landscape LED Lighting Specs

Model	1-Watt Waterfall Light	1-Watt Spotlight	3-Watt Spotlight	6-Watt Spotlight
Dimensions	2" diameter x 1.25"H	1.5" diameter x 2"H	3" diameter x 3"H	3" diameter x 3"H
Material	Die-Cast Metal	Die-Cast Metal	Die-Cast Metal	Die-Cast Metal
Voltage Min-Max	9V-15V	9V-15V	9V-15V	9V-15V
Wattage	1.2±10%	1.2±10%	3±10%	5.8±10%
Lumens	45 lm	45 lm	150 lm	340 lm
Kelvin Temperature	3,000 K	3,000 K	3,000 K	3,000 K
Color Rendering Index	75	75	75	75
Beam Angle Spread	30°	30°	30°	30°
Cord Length	14.5'	14.5'	14.5'	14.5'

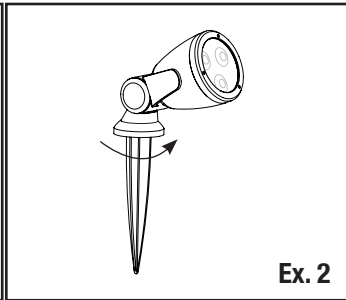
Installation

MOUNTING OPTIONS

- Choose the option that works best for each light.
 - Removable mounting stand (#84031, #84033, and #84034 only)
 - Remove the threaded nut from the fixture holder and insert holder into the base. Use the threaded nut to secure the fixture holder (Ex. 1).
 - Landscape stake (#84031, #84033, and #84034 only)
 - Remove the threaded nut from the fixture holder and thread the stake clockwise into the bottom of the fixture holder (Ex. 2).

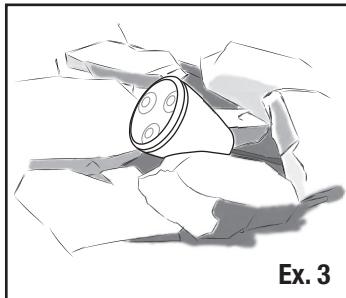


Ex. 1



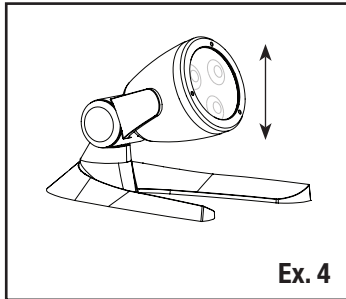
Ex. 2

- No stand or stake
 - The lights can be used without the fixture holder to allow the fixture to be disguised between rocks (Ex. 3).



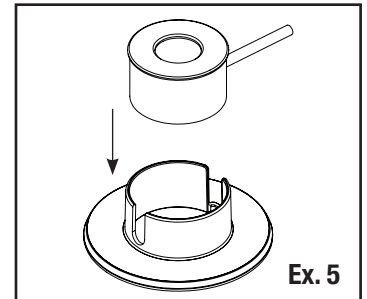
Ex. 3

- Adjusting the light angle
 - To adjust the angle, push up or down on the fixture holder until it "clicks" into the desired position (Ex. 4).



Ex. 4

- Waterfall Light Base (#84032 only)
 - The pre-installed stand can be removed for installation in tight spaces (Ex. 5).



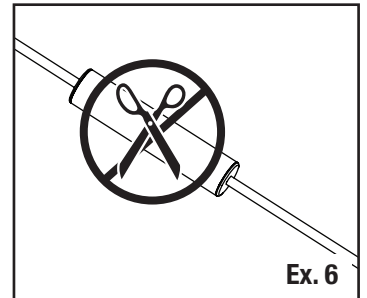
Ex. 5

CONNECT LIGHT FIXTURES

- Aquascape pond and landscape lights include 2-pin, quick-connect fittings to provide tool-free electrical connections.

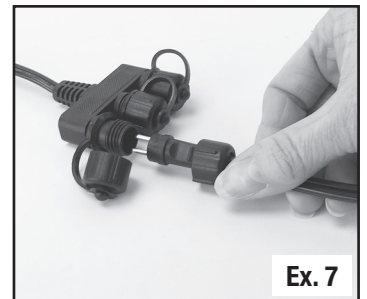


WARNING: Do not cut or remove the isolation chamber, as it will damage the light and void the warranty (Ex. 6).



Ex. 6

- Splitters and extension cables are available to install multiple lights. See the recommended products section for available extensions and splitters.
- Connect lights to quick-connect splitters and extensions (Ex. 7).



Ex. 7

NOTE: Quick-connect connections must be fully tightened to prevent water from entering. Dielectric grease, available at most home improvement stores, can be used in all connections to further prevent water infiltration.

- If desired, the Aquascape Quick-Connect Photocell with Timer can be installed at this time. See the recommended products section for more information).



WARNING: Do not submerge quick-connect fittings, as moisture entering the connections will damage the lights.

NOTE: The light can also be wired directly in pre-existing low-voltage lighting systems. Cut off the quick-connect and use a commercially available wiring device suitable for outdoor applications per local codes.

NOTE: Light failure as a result of improper wiring is not covered under warranty.

TRANSFORMER SETUP

- Aquascape pond and landscape lights are designed to operate on a 12-volt, outdoor-rated transformer.

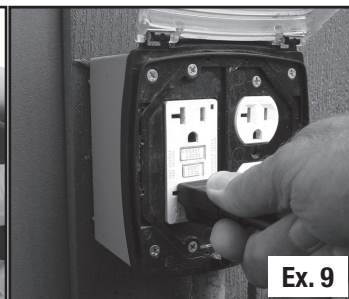
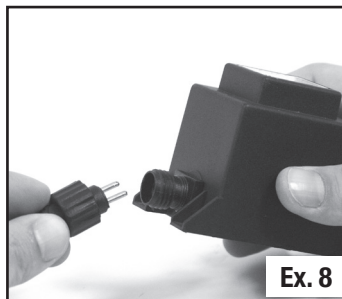


WARNING: Aquascape pond and landscape lights have a max voltage operating range between 9 and 15 volts. Operating the light outside of this voltage range voids the product warranty and may damage or shorten the life of the light.

NOTE: It is recommended to locate the transformer as close to the light fixtures as possible to avoid voltage drops caused by long cable runs.

NOTE: It is recommended to bury low voltage cables 6" or less.

- Connect the light, photocell, splitter, or extension cable to the transformer (Ex. 8).
- Plug the transformer into a GFCI-protected outlet (Ex. 9).



General Maintenance

- Periodically clean the fixture with fresh water, removing any existing algae, debris, or buildup.

Troubleshooting

- Lights are dim or won't turn on
 - Check for loose connections
 - Make sure the outlet is receiving power
 - Make sure the ground-fault circuit interrupter (GFCI) is not tripped
 - Check to verify that the lights are receiving the correct voltage
 - Verify that the photocell is functioning properly
 - Verify proper transformer loading
 - Verify that long cable runs are not causing voltage drop
- Lights won't turn off
 - Verify that the photocell (not included) is functioning properly

Replacement Parts

Pond and Landscape LED Lighting Replacement Parts	
No.	Item number/description
1.	84035 – 1-Watt Spotlight (G2) - Replacement Mounting Kit
2.	84036 – 3-Watt/6-Watt Spotlight (G2) - Replacement Mounting Kit
3.	84037 – 1-Watt Waterfall Light (G2) - Replacement Base

Warranty Information

5 YEAR WARRANTY

Aquascape warrants that the lights will be free of manufacturing defects for five years after date of purchase. Proof of purchase required. Warranty does not cover damage resulting from electrical supply problems, improper wiring, lightning, negligent handling, misuse, or lack of reasonable maintenance or care. This product should only be operated in fresh water without corrosive chemicals like chlorine or bromine. If upon Aquascape's inspection, the lights shows evidence of a manufacturing defect, Aquascape's liability is limited, at Aquascape's option, to the repair of the defect, or the replacement of the defective product or refund of the original purchase price. The warranty excludes costs of labor, removal of product, shipping and expenses related to the installation and re-installation of the product. No liability for loss or damage of any nature or kind, whether arising out of or from the use of the product, whether defective or not defective, is assumed by Aquascape, Inc. or its affiliates. Aquascape shall not be liable for any incidental, consequential or other damages arising under any theory of law whatsoever.

For more information about our company or products, please visit our website at aquascapeinc.com or call us at US (866) 877-6637 CAN (866) 766-3426



ÉTANG ET PAYSAGE LUMIÈRES LED

Les lumières LED pour étang et paysage Aquascape sont développées pour fournir des options d'éclairage impressionnantes pour les étangs, les cascades et les paysages. Ce manuel d'instructions vous guidera à travers l'installation appropriée des éclairages LED Aquascape pour étang et paysage ainsi que les procédures d'entretien recommandées pour assurer une efficacité à long terme.

Projecteur 1 watt
Référence #84031

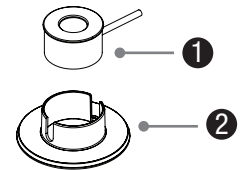
Lumière de cascade de 1 watt
Référence #84032

Projecteur de 3 watts
Référence #84033

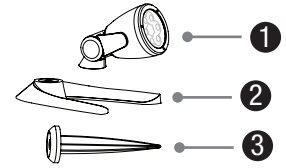
Projecteur 6 watts
Référence #84034



Contenu - #84032	
N°	Description
1.	Lumière de cascade de 1 watt
2.	Support amovible



Contenu - #84031, #84033, and #84034	
N°	Description
1.	Projecteur
2.	Support amovible
3.	Piquet paysager



Produits recommandés



Transformateur 12 volts

Outils recommandés



Répartiteur à connexion rapide à 3 voies (#98489)



Répartiteur à connexion rapide à 6 voies (#84022)



Connexion rapide 25 pi
Câble d'extension (#98998)



Câble d'extension à connexion rapide à 5 prises de 25 pi (#84023)



Cellule photoélectrique à connexion rapide avec minuterie (#84039)

TABLE DES MATIÈRES

Introduction	4
Contenu	4
Produits recommandés	4
Outils recommandés	4
Informations sur la sécurité	4
Tableau des spécifications	5
Installation	5
Entretien général	6
Dépannage	6
Pièces de rechange	6
Informations sur la garantie	6

Informations sur la sécurité



MISE EN GARDE : Lorsque vous travaillez dans l'eau ou près d'un point d'eau, il est recommandé en tout temps de brancher tout l'équipement électrique dans un disjoncteur de fuite de terre qui a été installé par un électricien autorisé.

- Pour réduire le risque de décharge électrique ou pour éviter d'endommager l'ampoule, tous les branchements de câbles et les raccordements doivent être faits conformément aux règlements locaux. Certaines exigences peuvent varier selon l'utilisation et le lieu.

- Le câble d'alimentation doit toujours être protégé pour éviter tous les risques de perforations, de coupures, de blessures et d'abrasion.
- L'utilisation du luminaire à l'extérieur de la zone du 10.8-15 volts annule la garantie du produit et peut entraîner des dommages à l'éclairage à DEL et en raccourcir la durée de vie.



IMPORTANT : Aquascape, inc. n'est pas responsable de perte, blessure ou décès résultant d'une négligence à observer ces précautions de sécurité, d'une utilisation incorrecte ou abusive du produit et des pompes.

📞 Communiquez avec nous

Pour plus de renseignements sur notre entreprise ou nos produits, veuillez vous rendre sur notre site Web aquascapeinc.com ou appeler le (866) 877-6637 (aux É.-U.) ou le (866) 766-3426 (au Canada).

Rejoignez-nous sur :



facebook.com/aquascapeinc
youtube.com/aquascape4
pinterest.com/aquascapeinc
instagram.com/aquascape_inc/

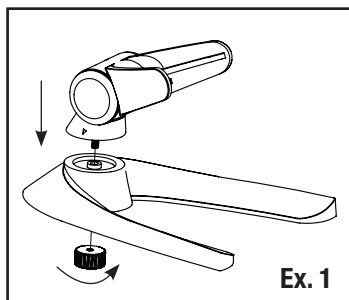
Spécifications de l'éclairage LED pour étang et paysage

Modèle	Lumière de cascade de 1 watt	Projecteur 1 watt	Projecteur de 3 watts	Projecteur 6 watts
Dimensions	2 po diamètre x 1,25 po H	1,5 po diamètre x 2 po H	3 po diamètre x 3 po H	3 po diamètre x 3 po H
Matériel	Die-Cast Métal	Die-Cast Métal	Die-Cast Métal	Die-Cast Métal
Tension Min-Max	9V-15V	9V-15V	9V-15V	9V-15V
Puissance	1,2±10%	1,2±10%	3±10%	5,8±10%
Lumens	45 lm	45 lm	150 lm	340 lm
Température Kelvin	3 000 K	3 000 K	3 000 K	3 000 K
Indice de rendu de couleur	75	75	75	75
Angle de faisceau	30°	30°	30°	30°
Longueur de cordon	14,5 pi	14,5 pi	14,5 pi	14,5 pi

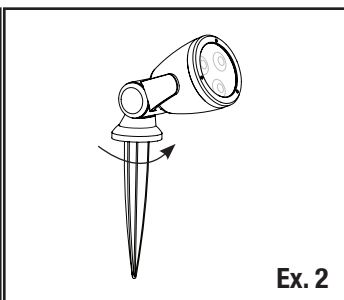
Installation

OPTIONS D'INSTALLATION

- Choisissez l'option la plus appropriée pour chacun des luminaires.
 - Installation du support amovible (no 84059 et no 84060 seulement)
 - Retirez l'écrou fileté de la pièce fixe et insérez le support amovible dans la base. Utilisez l'écrou fileté pour bien fixer la pièce fixe et le support amovible ensemble (Ex. 1).
 - Piquet paysager (no 84059 et no 84060 seulement)
 - Retirez l'écrou fileté de la pièce fixe et vissez le piquet dans le sens des aiguilles d'une montre à l'intérieur de la partie inférieure du luminaire (Ex. 2).

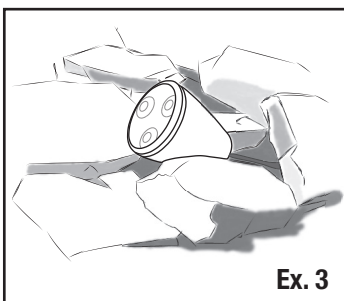


Ex. 1



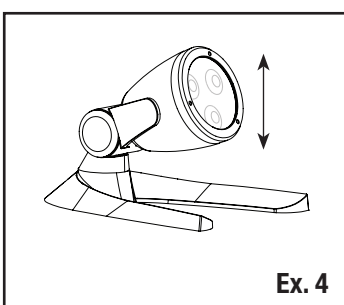
Ex. 2

- Sans support ni piquet
 - Les luminaires peuvent être utilisés sans support amovible ni piquet pour permettre à l'éclairage d'être camouflé parmi les roches (Ex. 3).



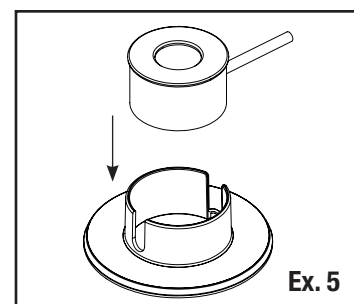
Ex. 3

- Ajustement de l'angle de la lumière
 - Pour ajuster l'angle, poussez vers le haut ou vers le bas sur ou sous le support du luminaire jusqu'à ce qu'il « clique » à la position désirée (Ex. 4)



Ex. 4

- Base de lumière cascade (#84032 uniquement)
 - Le support préinstallé peut être retiré pour faciliter l'installation dans de petits espaces (Ex. 5).



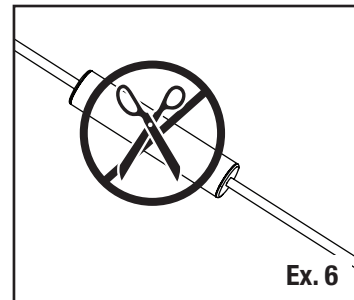
Ex. 5

CONNECT LIGHT FIXTURES RACCORDEMENT DES LUMINAIRES

- Les lumières d'étang et de paysage Aquascape comprennent des raccords à connexion rapide à 2 broches pour fournir des connexions électriques sans outil.

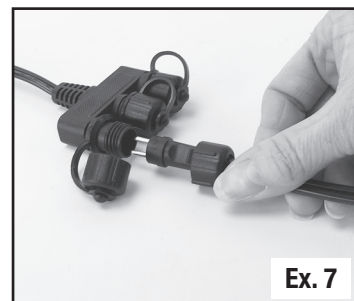


MISE EN GARDE : Ne coupez pas et ne retirez pas les raccords rapides ou la chambre de fuite, sinon vous risquez d'endommager le luminaire et d'annuler la garantie (Ex. 6).



Ex. 6

- Vous pouvez vous procurer des répartiteurs à couleur changeante et des câbles de prolongement pour installer plusieurs luminaires. Voir la section des produits recommandés qui traite de ces équipements.
- Connectez les lumières aux répartiteurs et extensions à connexion rapide (Ex. 7).



Ex. 7

REMARQUE : Les raccords rapides doivent être serrés pour éviter les infiltrations d'eau. Vous pouvez vous procurer de la graisse diélectrique dans la plupart des magasins de bricolage ou de rénovation qui peut être utilisée sur tous les branchements pour prévenir l'infiltration d'eau.

- Si vous le souhaitez, la cellule photoélectrique à connexion rapide Aquascape avec minuterie peut être installée à ce moment. Voir la section produits recommandés pour plus d'informations).



MISE EN GARDE : Ne submergez pas les raccords rapides, le cas échéant l'humidité qui entrera dans les branchements endommagera les luminaires.

REMARQUE : La lumière peut également être câblé directement en pré-existants éclairage de basse tension systèmes de sécurité. Couper la connexion rapide et utilisation de disponible dans le commerce de câblage de l'appareil convient pour les applications extérieures, conformément aux codes locaux.

REMARQUE : La lumière de l'échec en raison de la mauvaise câblage n'est pas couvert par la garantie.

REMARQUE : Il est recommandé d'enterrer les câbles de basse tension 152mm ou moins.

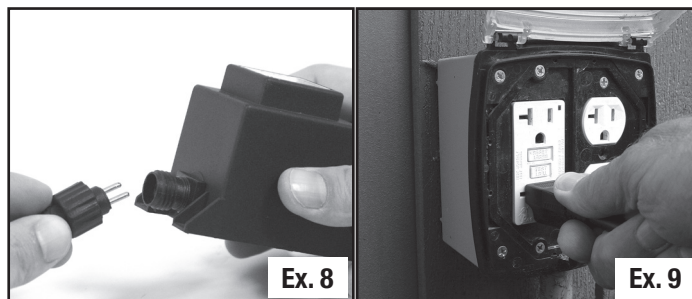
- Connect the light, photocell, splitter, or extension cable to the transformer (Ex. 8).
- Branchez le transformateur dans des prises électriques protégées par un disjoncteur de fuite de terre (GFCI) (Ex. 9).

INSTALLATION DU TRANSFORMATEUR

- Les lumières d'étang et de paysage Aquascape sont conçues pour fonctionner sur un Transformateur 12 volts pour extérieur.



MISE EN GARDE : Les lumières d'étang et de paysage Aquascape ont une plage de tension de fonctionnement maximale comprise entre 9 et 15 volts. L'utilisation de la lumière en dehors de cette plage de tension annule la garantie du produit et peut endommager ou raccourcir la durée de vie de la lumière.



REMARQUE : Il est recommandé de placer le transformateur le plus près possible des luminaires pour limiter les baisses de tension causées par la distribution de l'énergie dans de longs câbles.

Entretien général

- Nettoyez de manière périodique l'équipement avec de l'eau fraîche, en retirant les algues, les débris ou les accumulations de résidus.

Dépannage

- Les lumières sont faibles ou ne s'allument pas
 - Vérifier les connexions desserrées
 - Assurez-vous que la prise électrique est bien alimentée en énergie
 - Assurez-vous que le disjoncteur de fuite de terre (GFCI) n'est pas déclenché
 - Vérifiez que les luminaires reçoivent la bonne tension
 - Vérifiez que l'oeil magique (non inclus) fonctionne de manière adéquate
 - Vérifier le bon chargement transformateur
 - Vérifier que les longueurs de câble ne sont pas la cause de la chute de tension
- Les luminaires ne s'éteignent pas
 - Vérifiez que l'oeil magique (non inclus) fonctionne de manière adéquate

Pièces de rechange

Pièces de rechange pour éclairage à DEL pour étang et paysage	
N°	Référence/description
1.	84035 – Projecteur 1 watt (G2) - Kit de montage de remplacement
2.	84036 – Projecteur 3 watts/6 watts (G2) - Kit de montage de remplacement
3.	84037 – Lampe cascade de 1 watt (G2) - Base de remplacement

Informations sur la garantie

GARANTIE DE CINQ ANS

Aquascape garantit que les lumières seront exemptes de défauts de fabrication pendant cinq ans après la date d'achat. Preuve d'achat requise. La garantie ne couvre pas les dommages résultant de problèmes d'alimentation électrique, d'un câblage inapproprié, de la foudre, d'une manipulation négligente, d'une mauvaise utilisation ou d'un manque d'entretien ou de soins raisonnables. Ce produit ne doit être utilisé que dans de l'eau douce sans produits chimiques corrosifs comme le chlore ou le brome. Si, lors de l'inspection d'Aquascape, les lumières présentent des signes de défaut de fabrication, la responsabilité d'Aquascape est limitée, au choix d'Aquascape, à la réparation du défaut, au remplacement du produit défectueux ou au remboursement du prix d'achat d'origine. La garantie exclut les coûts de main-d'œuvre, de retrait du produit, d'expédition et les dépenses liées à l'installation et à la réinstallation du produit. Aquascape, Inc. ou ses sociétés affiliées n'assument aucune responsabilité en cas de perte ou de dommage de quelque nature que ce soit, découlant de ou découlant de l'utilisation du produit, qu'il soit défectueux ou non défectueux. Aquascape ne sera pas responsable des dommages accessoires, consécutifs ou autres découlant de toute théorie du droit, quelle qu'elle soit.

Pour plus de renseignements sur notre entreprise ou nos produits, veuillez vous rendre sur notre site Web aquascapeinc.com ou nous appeler au (866) 877-6637 (aux É.-U.) ou au (866) 766-3426 (au Canada).