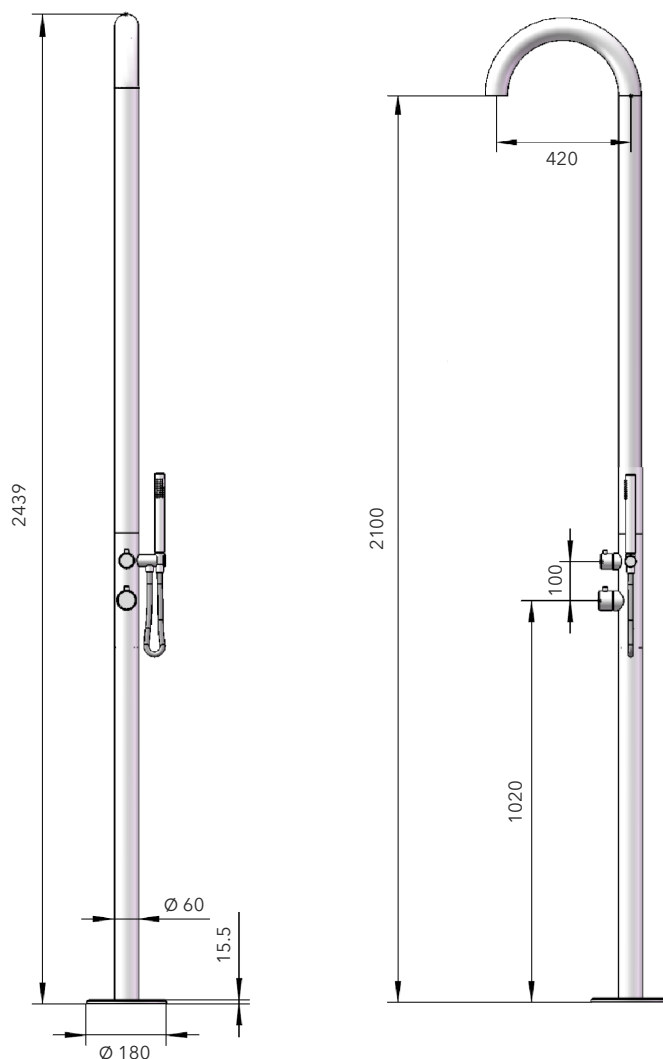


Stellar

Elara Douche Extérieure

douchesexterieures.com



 Inox Brossé
STER-BR

 Noir Mat
STER-MB

Matériau
Acier Inoxydable 316

Débit d'Eau
13 l/min

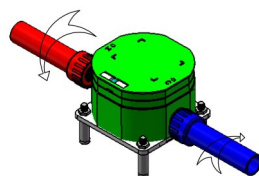
Poids Net
17 kg

Dimensions de l'Emballage
L 140 x W 59 x H 28 cm

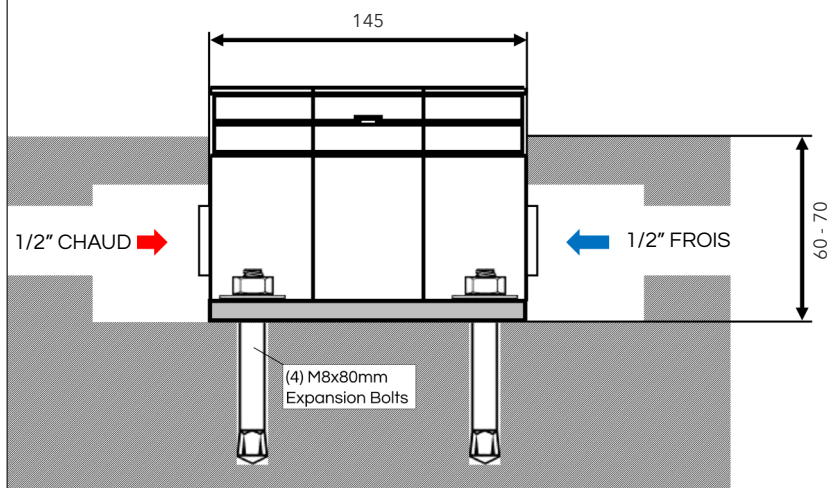
Poids Total
20 kg

Entretien
douchesexterieures.com/care

FIXATION AU SOL



Boîte dissimulée et kit de montage inclus



Les spécifications peuvent contenir des erreurs et sont susceptibles d'être modifiées sans préavis.

