

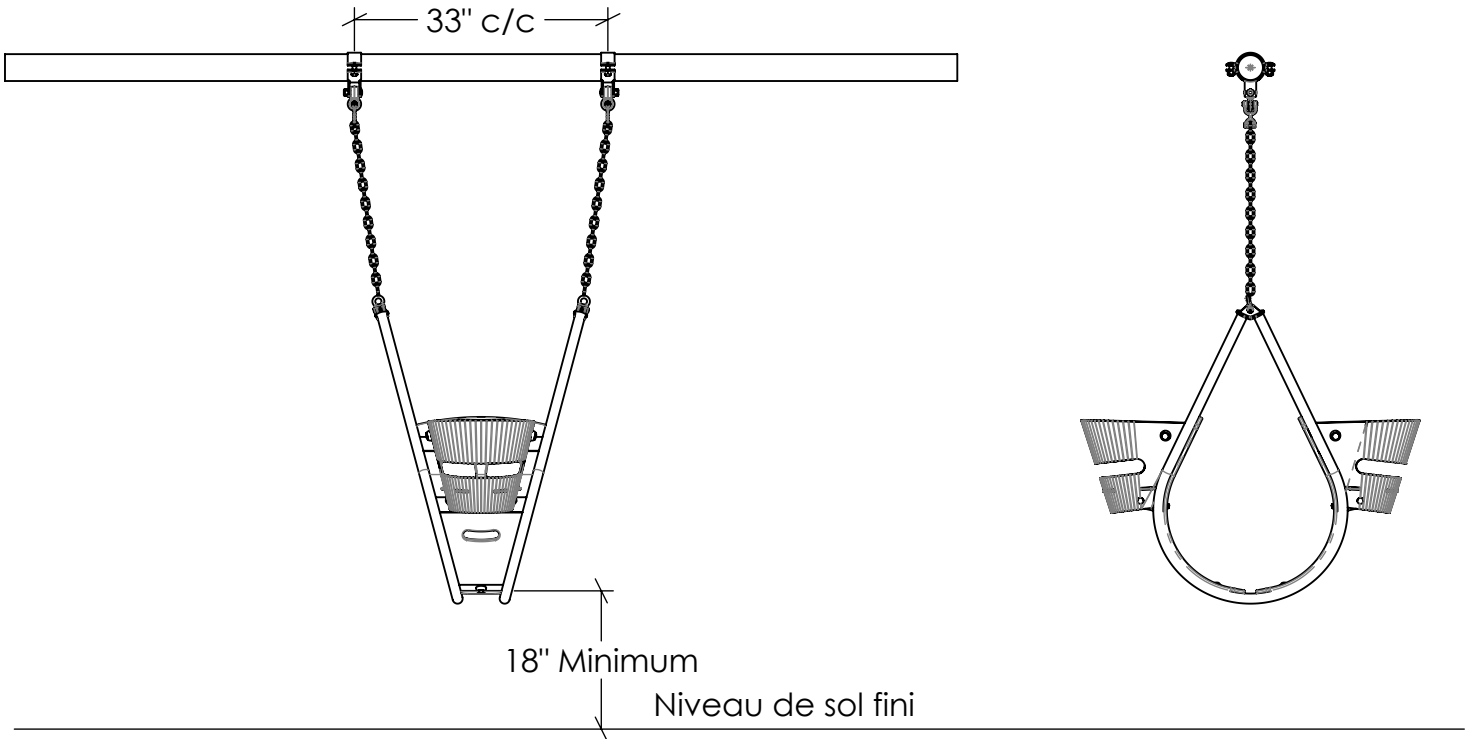
**PLAN DE MONTAGE**

Siège Écho bébé

06/05/2021

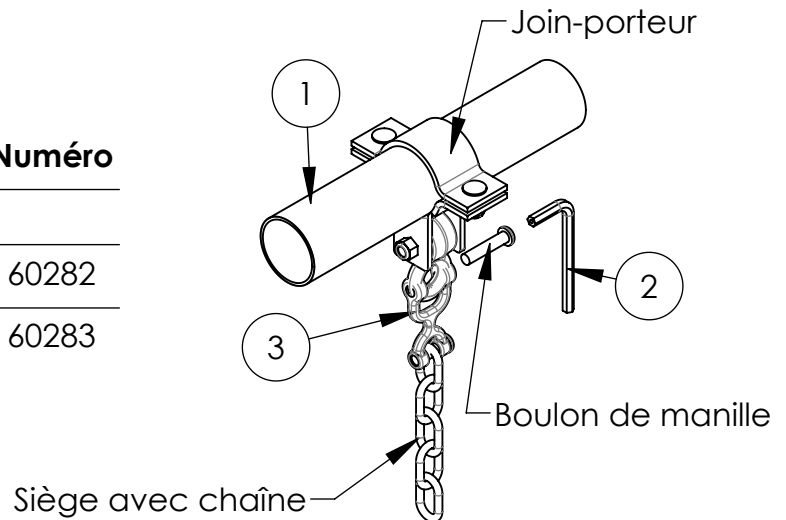
GMR

**\*\*\* Un seul siège Écho par baie \*\*\***  
**\*\*\* Pour balançoires 8' et plus seulement\*\*\***



**\*\*\* Installez les sièges à 18" du sol minimum**  
**Coupez l'excédent de chaîne \*\*\***

| Item | Description       | Qté. | Numéro |
|------|-------------------|------|--------|
| 1    | Axe de balançoire | 1    |        |
| 2    | Clé pour manille  | 1    | 60282  |
| 3    | Manille double    | 1    | 60283  |



**Serrez complètement le boulon de la manille avec la clé spéciale fournie**