

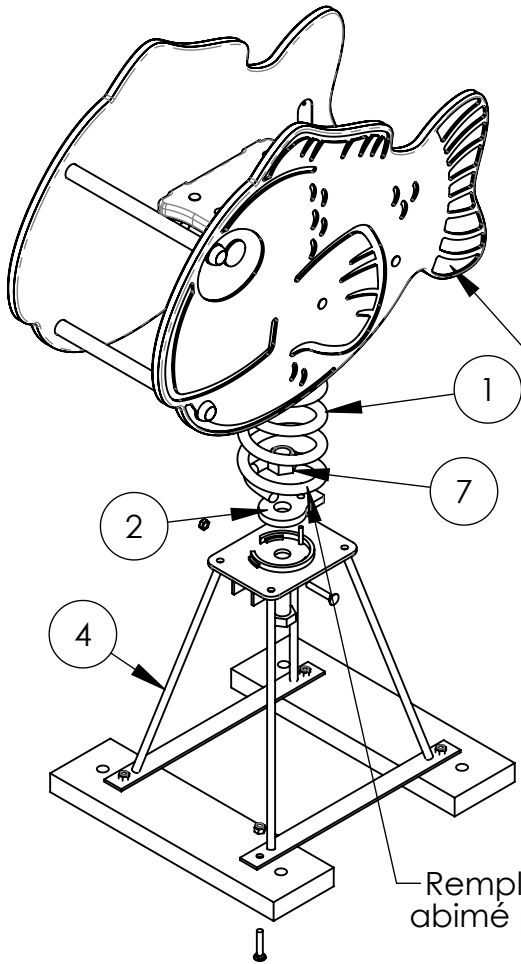
PLAN DE MONTAGE

Ressort d'équi. sur ressort peint

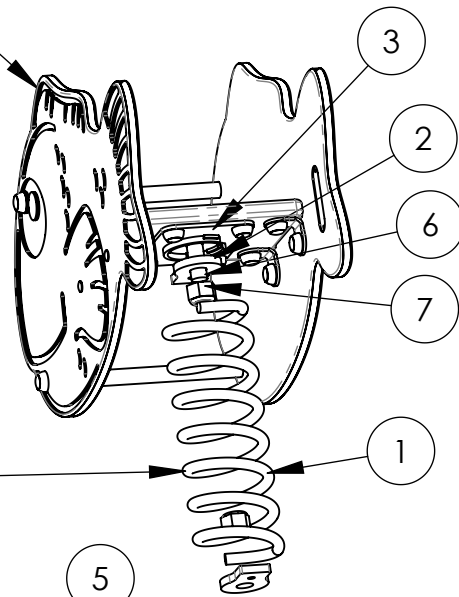
02/03/2023

MR

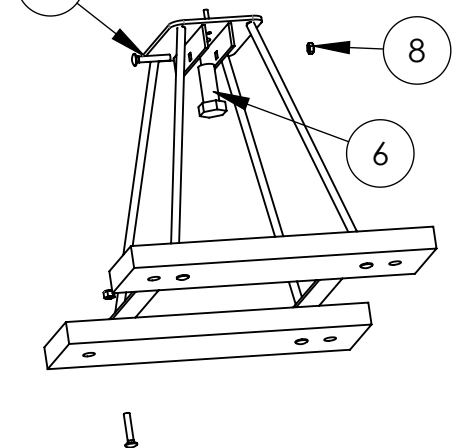
Item	Description	Qté.	Numéro
1	Ressort couleur	1	α11051
2	Étrier de serrage ressort gv.	2	α11024
3	PL fixation ressort gv.	1	α12354
4	Ancrage ressort 17" gv.	1	α14675
5	bl car zc 3/8 * 2-1/4	1	40170
6	bl hex gr5 zc 1*2-1/2	2	41892
7	ec ny 1	2	42794
8	ec ny mi ai 3/8	1	42811



Élément sur ressort type



Remplacez le ressort abimé par le nouveau



Note : Après les premières heures d'utilisation, resserrez les écrous autant de fois qu'il le faudra pour stabiliser les pièces. Par la suite, vérifiez périodiquement le serrage des 2 écrous qui retiennent chaque extrémité du ressort.

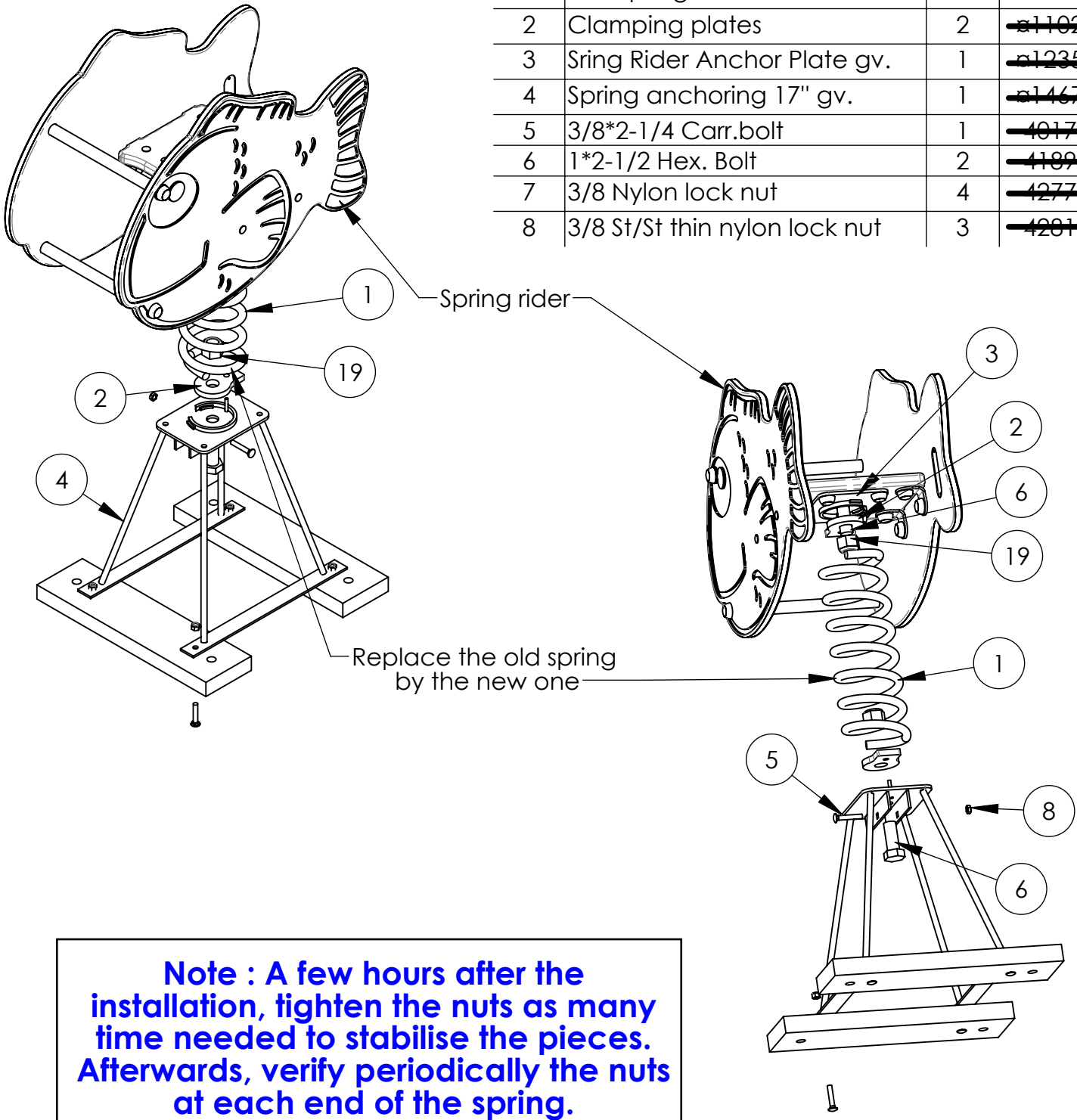
ASSEMBLY PLAN

02/03/2023

MR

Painted helical spring for spring rider

Item	Description	Qty.	Number
1	Coil spring	1	a11051
2	Clamping plates	2	a11024
3	Spring Rider Anchor Plate gv.	1	a12354
4	Spring anchoring 17" gv.	1	a14675
5	3/8*2-1/4 Carr.bolt	1	40170
6	1*2-1/2 Hex. Bolt	2	41892
7	3/8 Nylon lock nut	4	42775
8	3/8 St/St thin nylon lock nut	3	42811



Note : A few hours after the installation, tighten the nuts as many time needed to stabilise the pieces. Afterwards, verify periodically the nuts at each end of the spring.