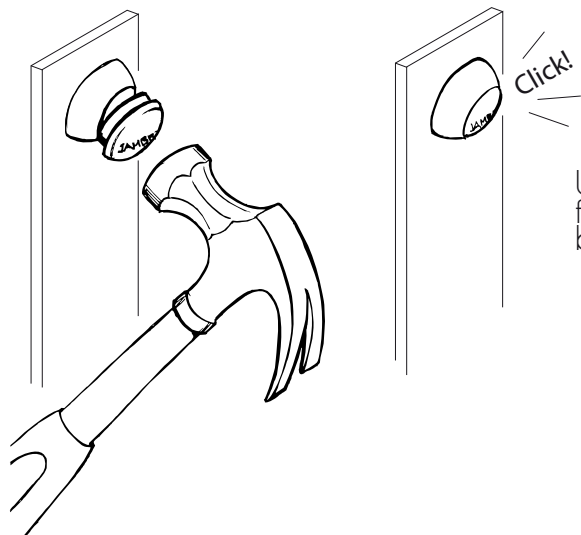
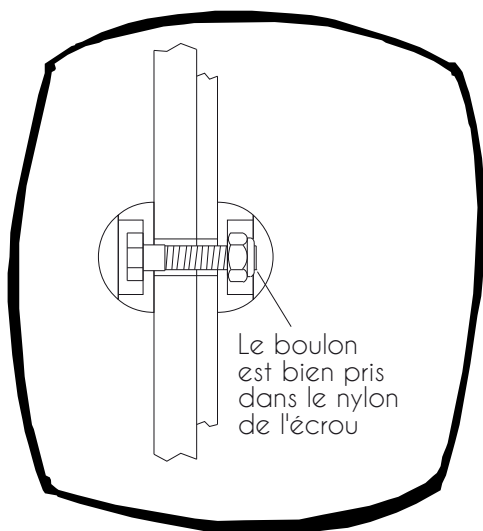


# Pour fermer les capuchons...

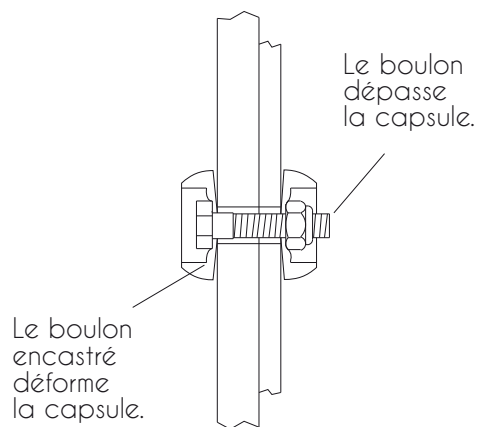


Une fois l'assemblage entièrement terminé, fermez les capsules en frappant sur les bouchons avec un marteau.

## Bon



## Mauvais



Trop serré