

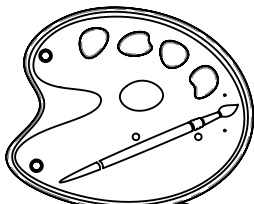
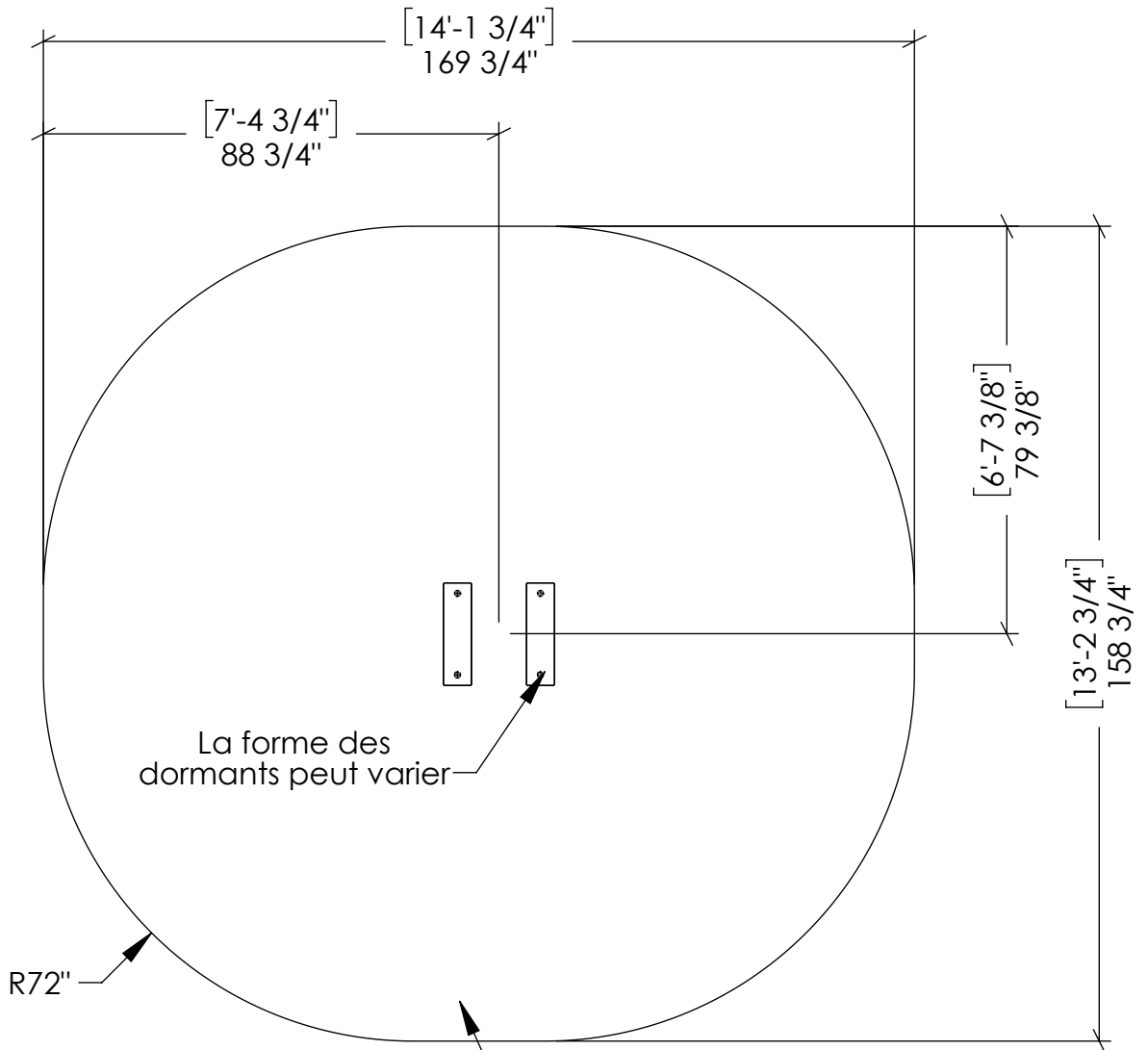
# PLAN DE MONTAGE

15/02/2023

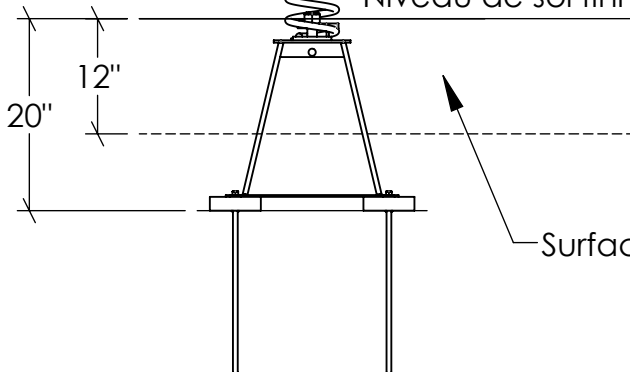
EL

Coloris sur ressort

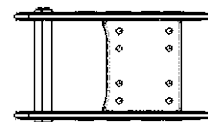
CSA



Niveau de sol fini



Produit vu de dessus:



**PLAN DE MONTAGE**

15/02/2023

EL

Coloris sur ressort

CSA

Item	Description	Qté.	Numéro
1	Tige d'ancrage 1/2*19" huilé	4	α11764
2	Coloris sur ressort	1	α34264

**Note :** Après les premières heures d'utilisation, resserrez les écrous autant de fois qu'il le faudra pour stabiliser les pièces. Par la suite, vérifiez périodiquement le serrage des 2 écrous qui retiennent chaque extrémité du ressort.

