

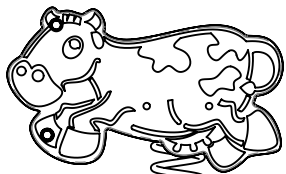
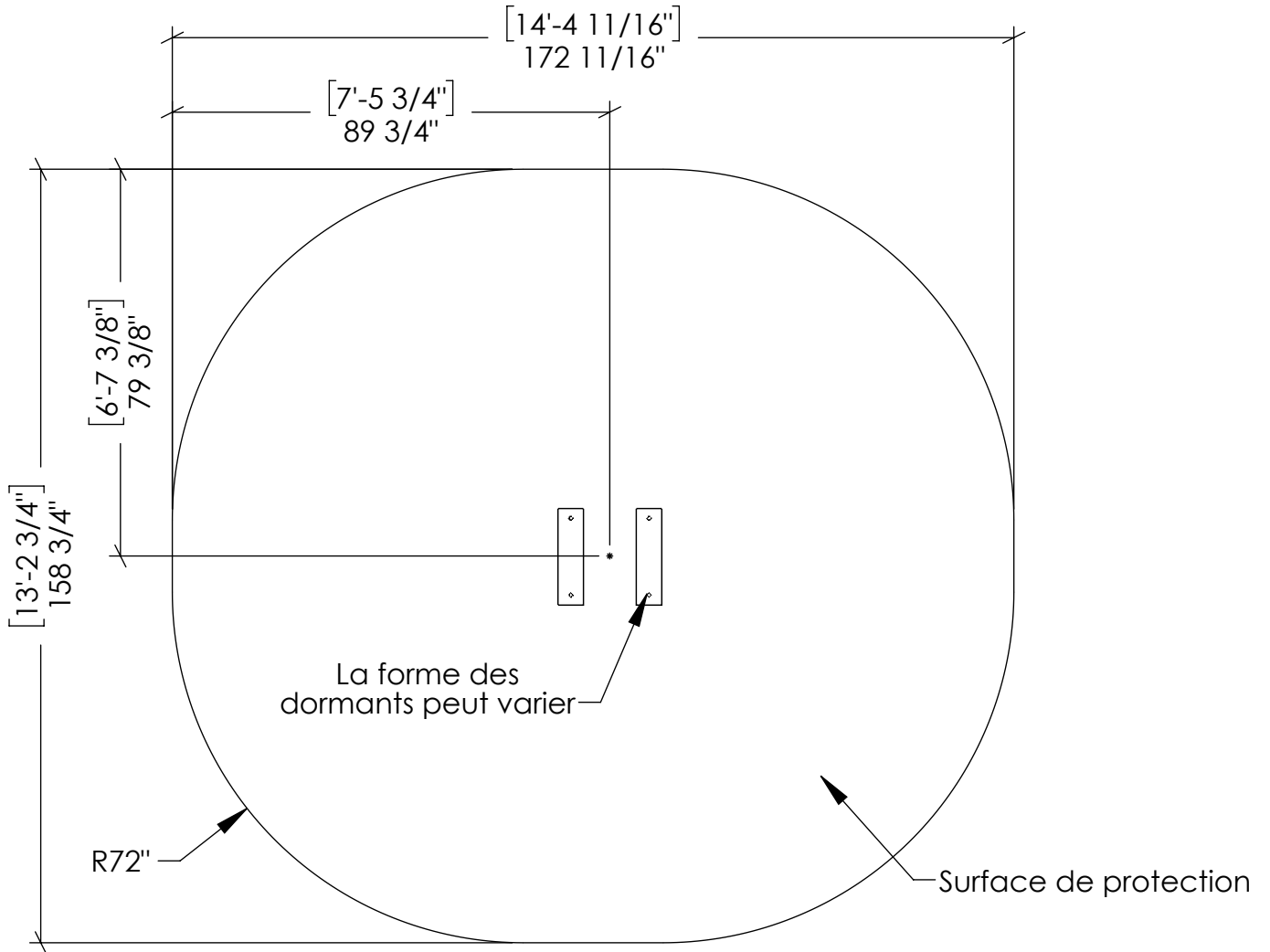
PLAN DE MONTAGE

29.11.2018

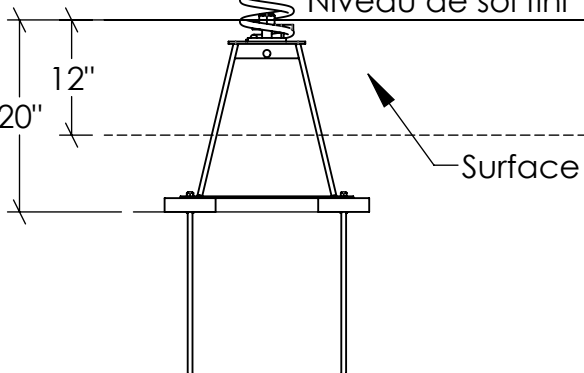
M.E.L..

Vache sur ressort

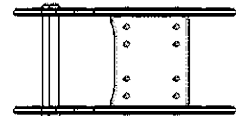
CSA



Niveau de sol fini



Produit vu de dessus:



PLAN DE MONTAGE

Vache sur ressort

CSA

29.11.2018

M.E.L..

Item	Description	Qté.	Numéro
1	Tige d'ancrage 1/2*19" huilé	4	α11764
2	Vache sur ressort	1	α34188

Note : Après les premières heures d'utilisation, resserrez les écrous autant de fois qu'il le faudra pour stabiliser les pièces. Par la suite, vérifiez périodiquement le serrage des 2 écrous qui retiennent chaque extrémité du ressort.

