

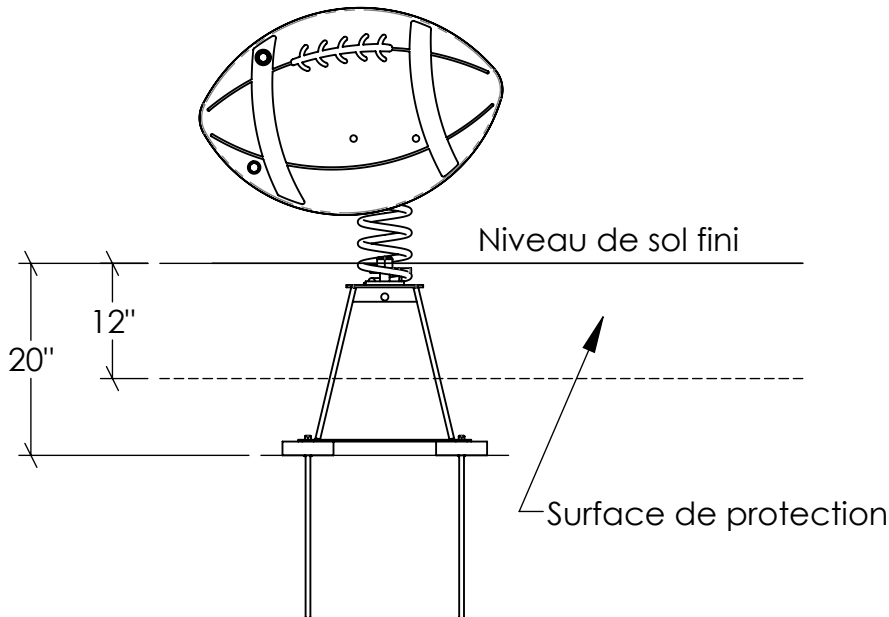
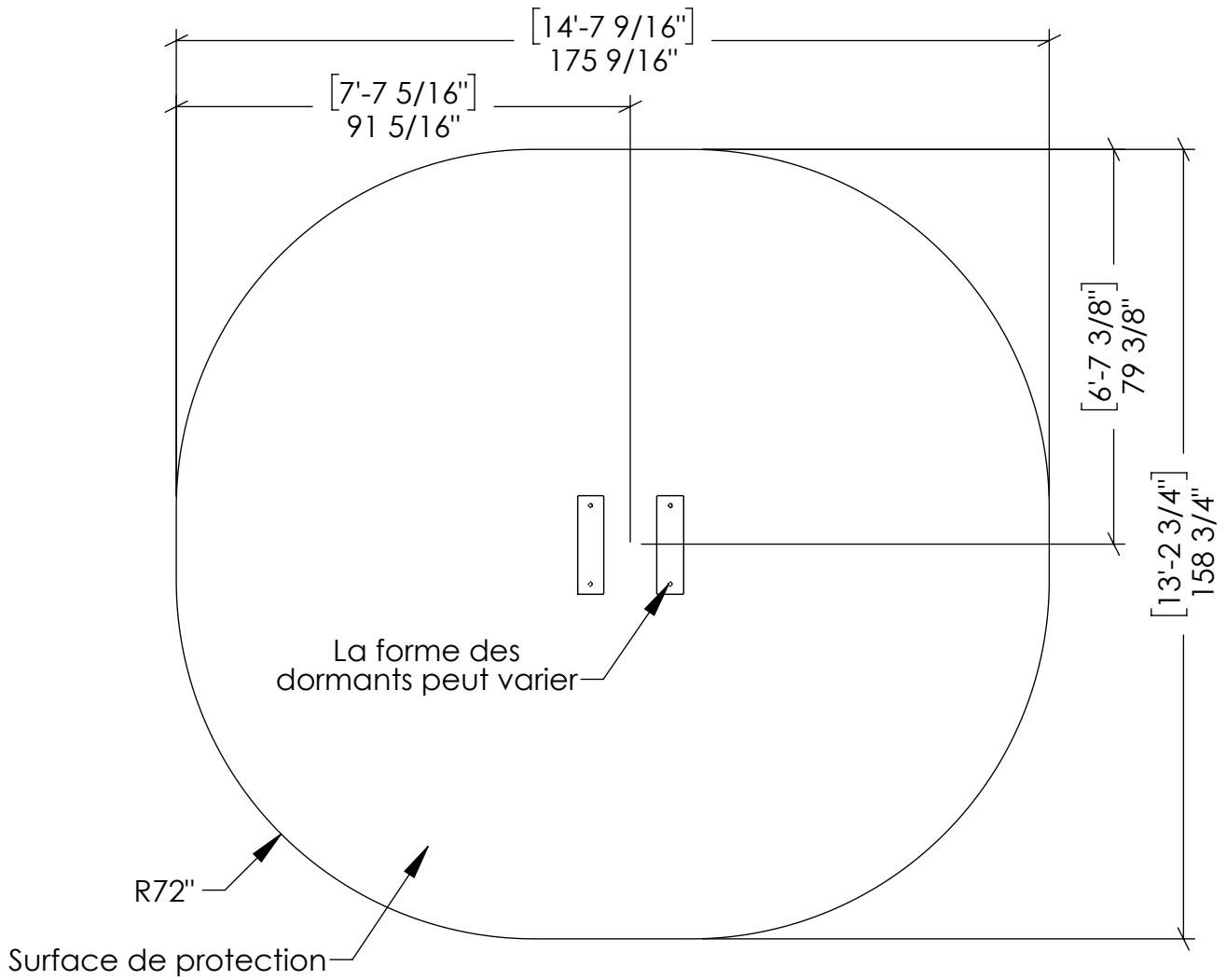
PLAN DE MONTAGE

Ballon de foot sur ressort

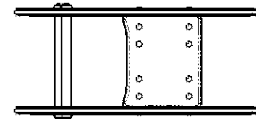
CSA

13/02/2023

EL



Produit vu de dessus:



PLAN DE MONTAGE

Ballon de foot sur ressort

CSA

13/02/2023

EL

Item	Description	Qté.	Numéro
1	Tige d'ancrage 1/2*19" huilé	4	a11764
2	Ballon de foot sur ressort	1	*34316

Note : Après les premières heures d'utilisation, resserrez les écrous autant de fois qu'il le faudra pour stabiliser les pièces. Par la suite, vérifiez périodiquement le serrage des 2 écrous qui retiennent chaque extrémité du ressort.

