

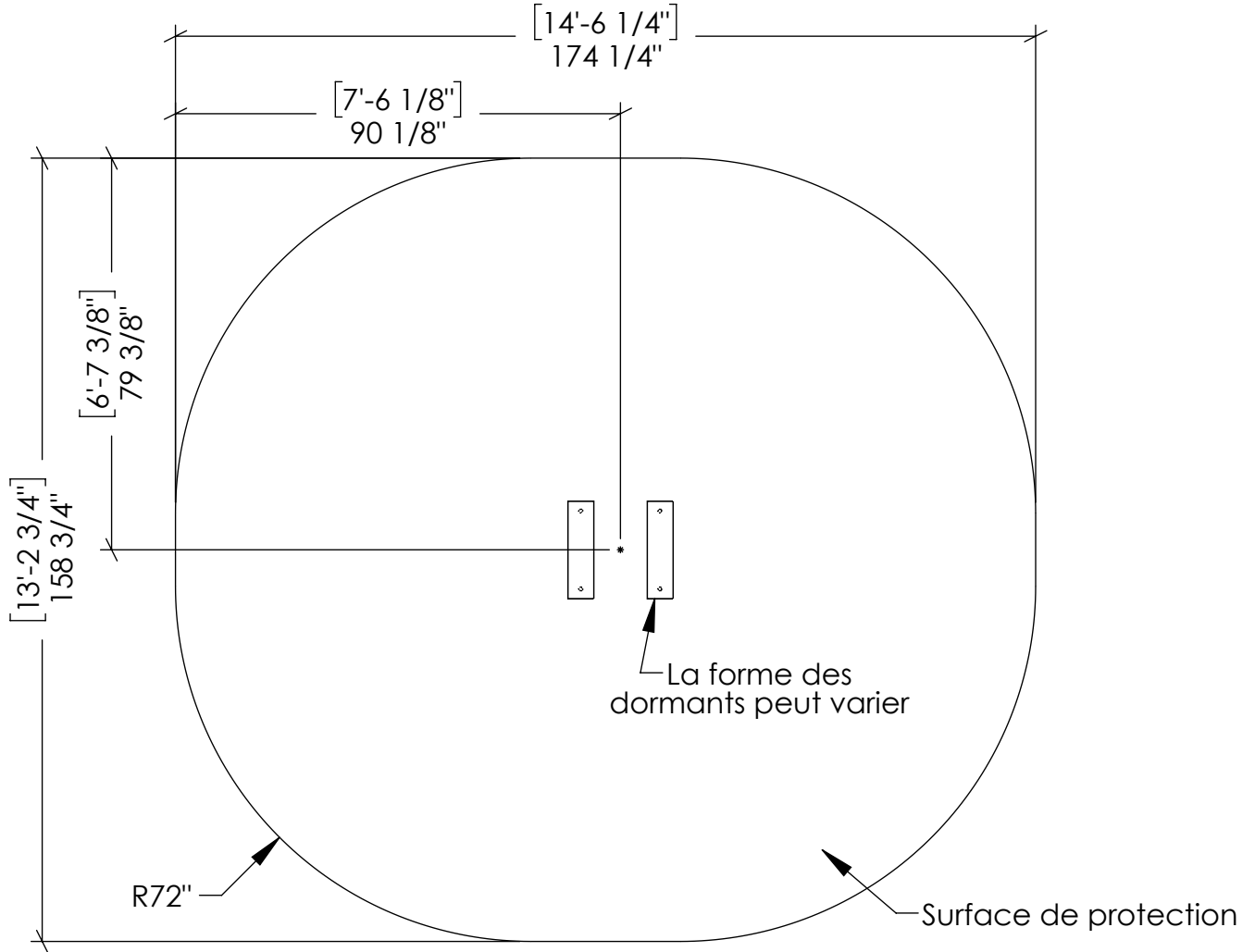
PLAN DE MONTAGE

27/02/2023

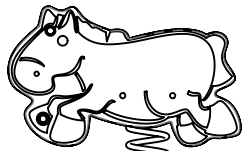
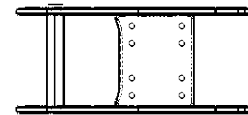
A.D.

Cheval sur ressort

CSA



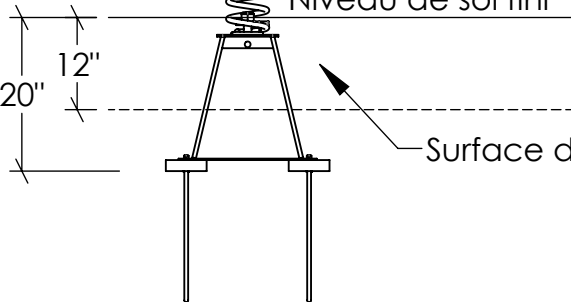
Produit vu de dessus:



Niveau de sol fini

20"
12"

Surface de protection



PLAN DE MONTAGE

Cheval sur ressort

CSA

27/02/2023

A.D.

Item	Description	Qté.	Numéro
1	Tige d'ancrage 1/2*19" huilé	4	a11764
2	Cheval sur ressort avec ancrage std.	1	a33239

Note : Après les premières heures d'utilisation, resserrez les écrous autant de fois qu'il le faudra pour stabiliser les pièces. Par la suite, vérifiez périodiquement le serrage des 2 écrous qui retiennent chaque extrémité du ressort.

