

PLAN DE MONTAGE

ÉQUIPEMENTS RÉCRÉATIFS
JAMBETTE inc.

700, DES CALFATS, LÉVIS, QC.
G6V 9E6

Rév.: 27.11.2018

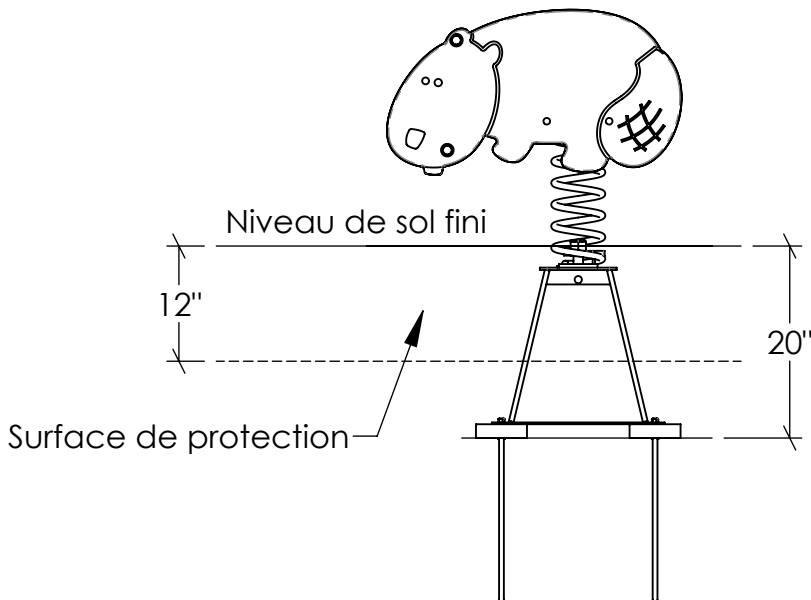
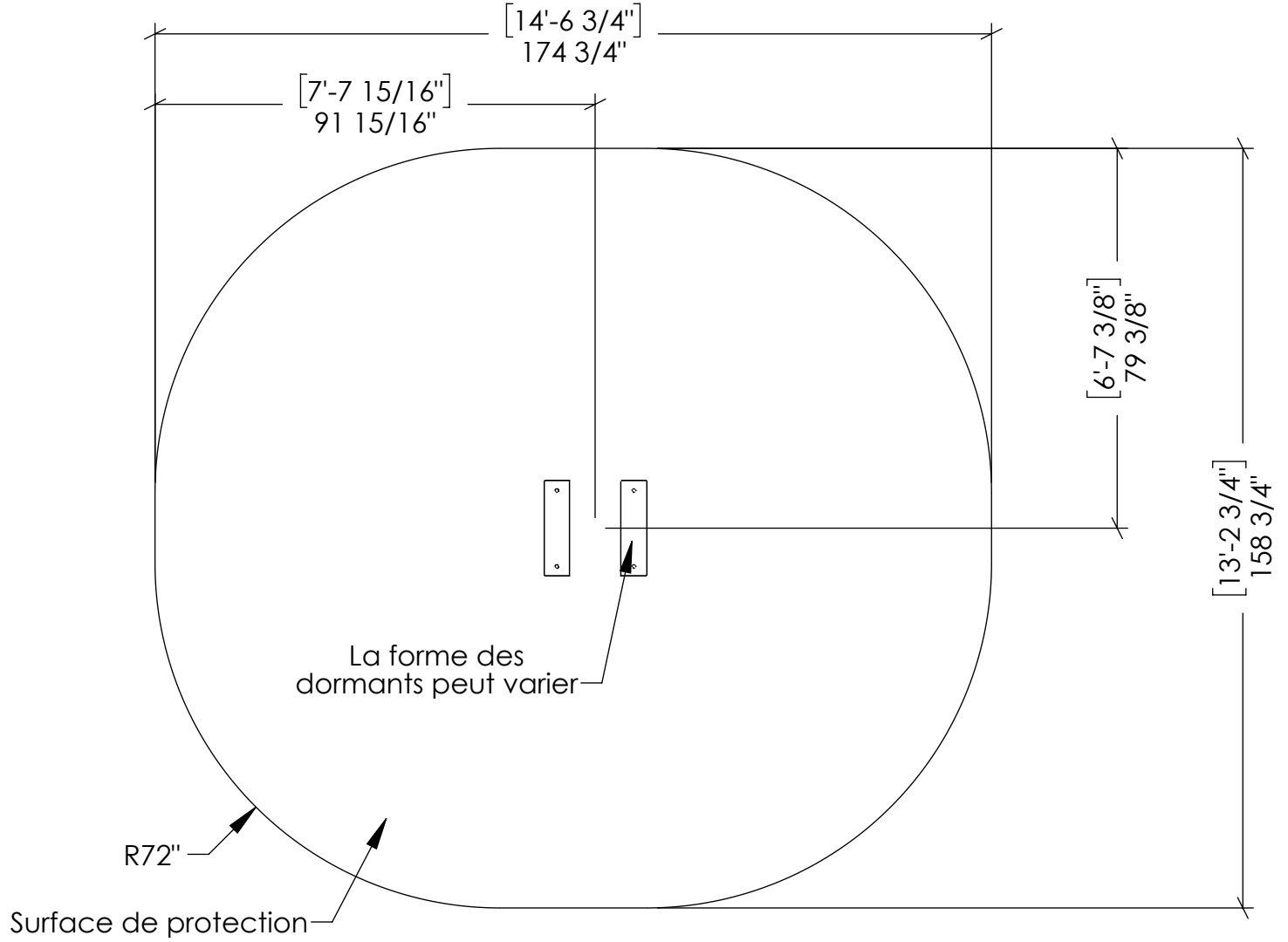
Agathe

LA-12003-D

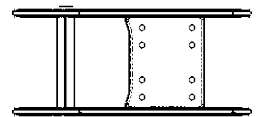
Castor sur ressort

(Sur dormant)

CSA



Produit vu de dessus:



PLAN DE MONTAGE

De référence :

ÉQUIPEMENTS RÉCRÉATIFS
JAMBETTE inc.

Rév.:
27.11.2018

Agathe

LA-12003-D

700, DES CALFATS, LÉVIS, QC.
G6V 9E6

Castor sur ressort

(Sur dormant)

CSA

Item	Description	Qté.	Numéro
1	Tige d'ancrage 1/2*19" huilé	4	a11764
2	Castor sur ressort	1	*33540

Note : Après les premières heures d'utilisation, resserrez les écrous autant de fois qu'il le faudra pour stabiliser les pièces. Par la suite, vérifiez périodiquement le serrage des 2 écrous qui retiennent chaque extrémité du ressort.

