

# PLAN DE MONTAGE

ÉQUIPEMENTS RÉCRÉATIFS  
JAMBETTE inc.

700, DES CALFATS, LÉVIS, QC.  
G6V 9E6

Rév.: 17/12/2019

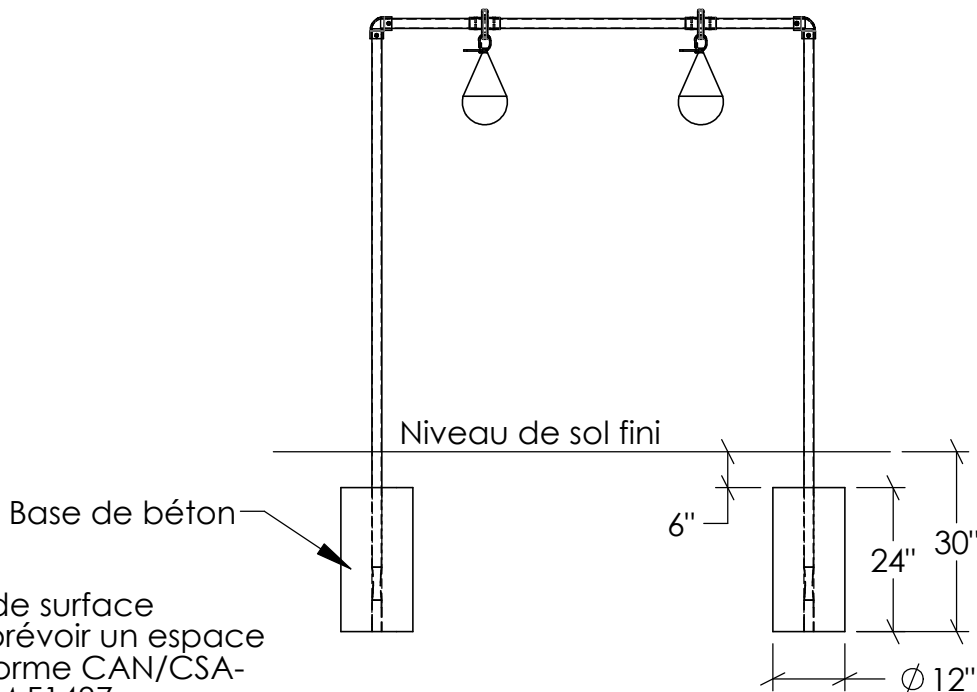
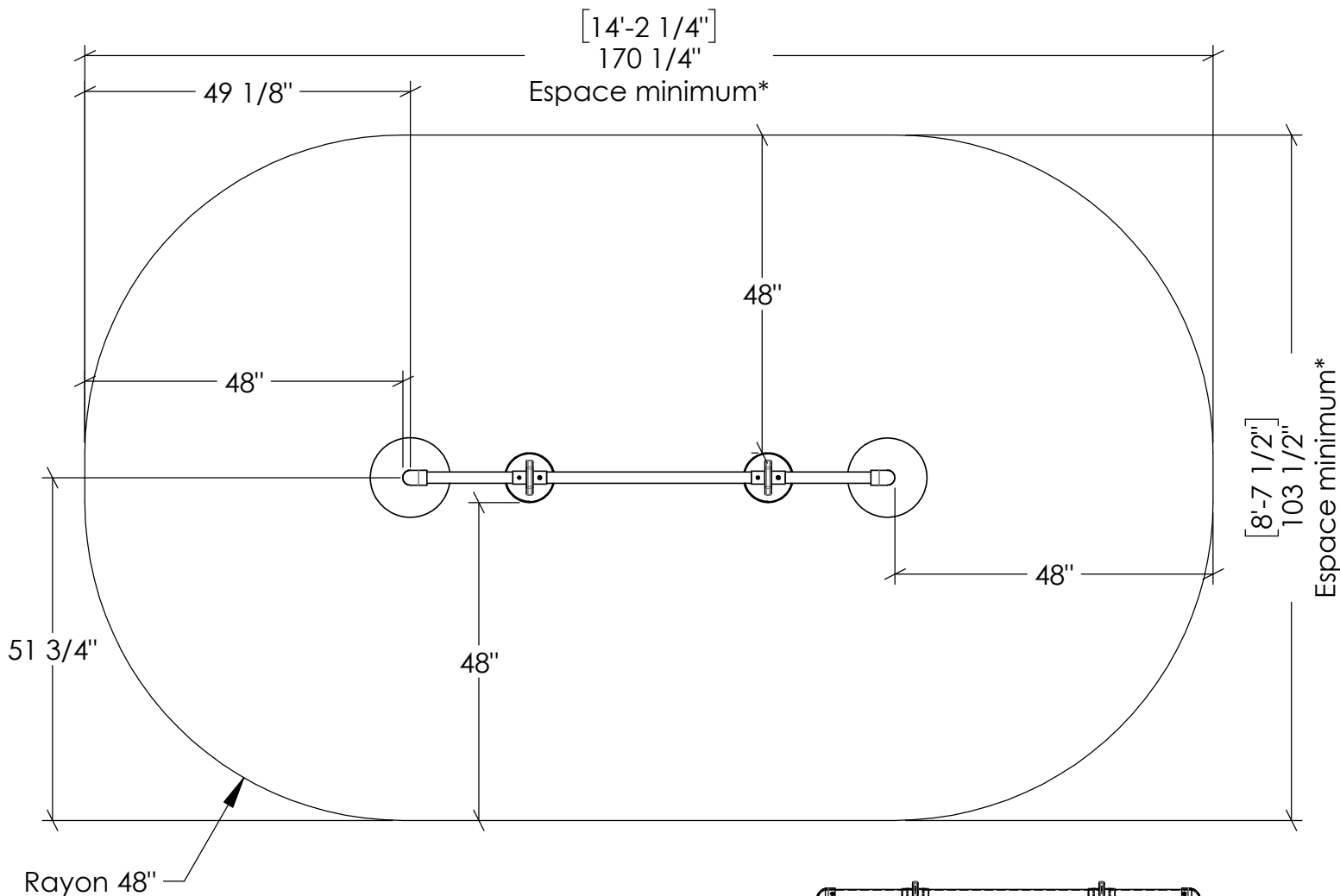
X

DL

L-9210-B2

Implantation

Ballons rotatifs 6' (2 bal.)



\*Bien que ce produit ne requiert pas de surface amortissante, il est recommandé de prévoir un espace minimum. Voir l'article 14.10.1 de la norme CAN/CSA-Z614 et l'article 9.8.1 de la norme ASTM F1487.

# PLAN DE MONTAGE

ÉQUIPEMENTS RÉCRÉATIFS  
JAMBETTE inc.

700, DES CALFATS, LÉVIS, QC.  
G6V 9E6

Rév.: 17/12/2019

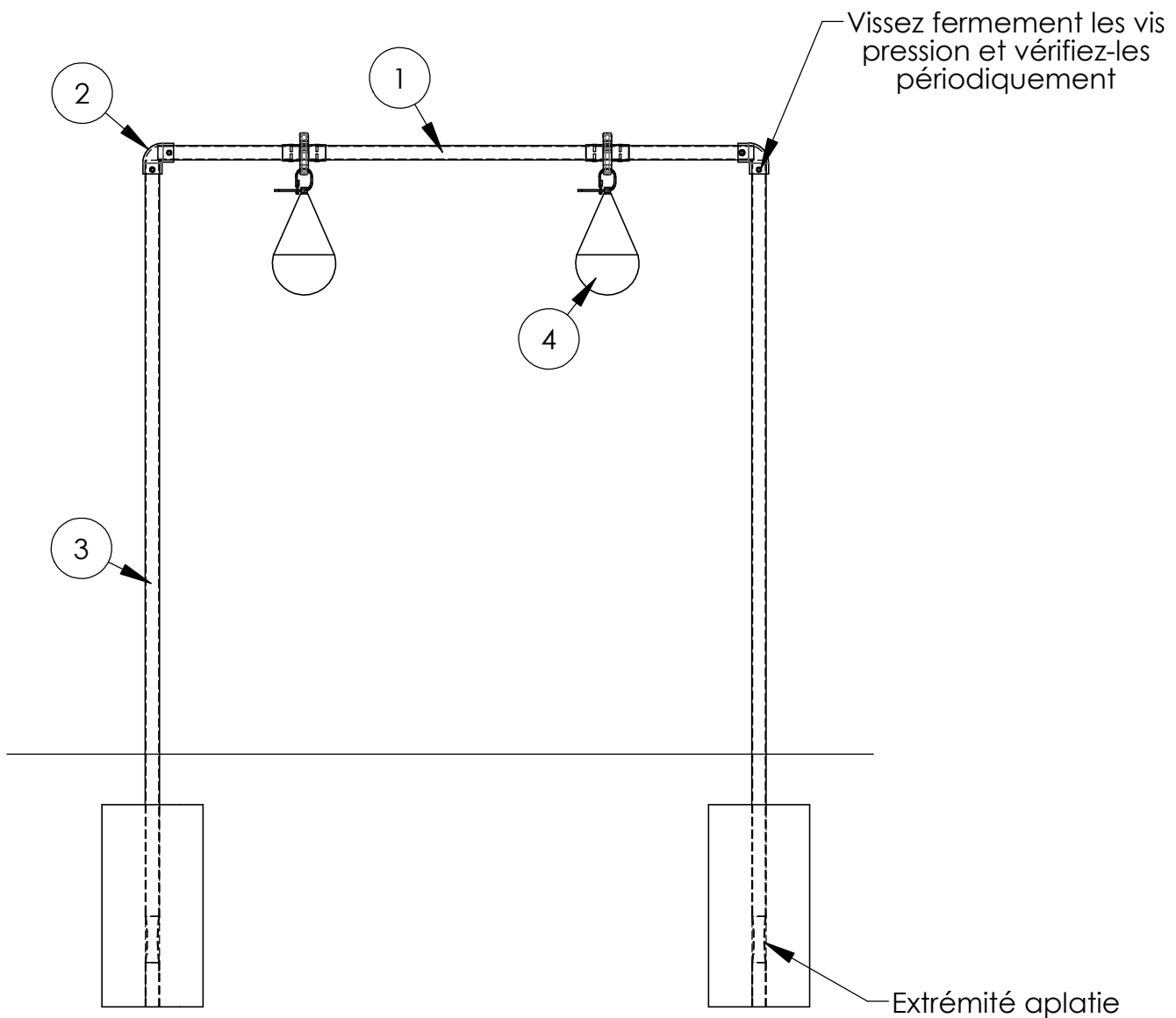
X

DL

L-9210-B2

Ballons rotatifs 6' (2 bal.)

Item	Description	Qté.	Numéro
1	Axe 1-11/16*70-3/4 gv. avec paliers	1	*11080
2	Coude 1-11/16 avec vis pression	2	*63016
3	Tube 1-11/16Ø*100-1/2 gv.	2	110462
4	courroie ballon poire/ballon poire 15" 2015	2	60009/60010



—Visssez fermement les vis pression et vérifiez-les périodiquement

—Extrémité aplatie