

PLAN DE MONTAGE

ÉQUIPEMENTS RÉCRÉATIFS
JAMBETTE inc.

700, DES CALFATS, LÉVIS, QC.
G6V 9E6

Rév.: 06/08/2019

X

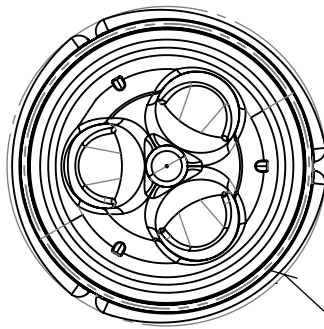
DL

L-19061

Implantation

Multi-ballons

Ø 185 5/8"
(Espace recommandé)



72"

PLAN DE MONTAGE

ÉQUIPEMENTS RÉCRÉATIFS
JAMBETTE inc.

700, DES CALFATS, LÉVIS, QC.
G6V 9E6

Rév.: 06/08/2019

X

DL

L-19061

Multi-ballons

Item	Description	Qté.	Numéro
1	Poteau 3-1/2Ø*144 gv.	1	*14660
2	Multi-Ballons	1	*33070
3	rd pl ai 1/4	3	42460
4	Vis auto perçeuse Tête hex. #14-14*2 (3/8hex)(VR1500)	3	44889

