

PLAN DE MONTAGE

ÉQUIPEMENTS RÉCRÉATIFS
JAMBETTE inc.

700, DES CALFATS, LÉVIS, QC.
G6Y 9E6

Rév.: 17/09/2018

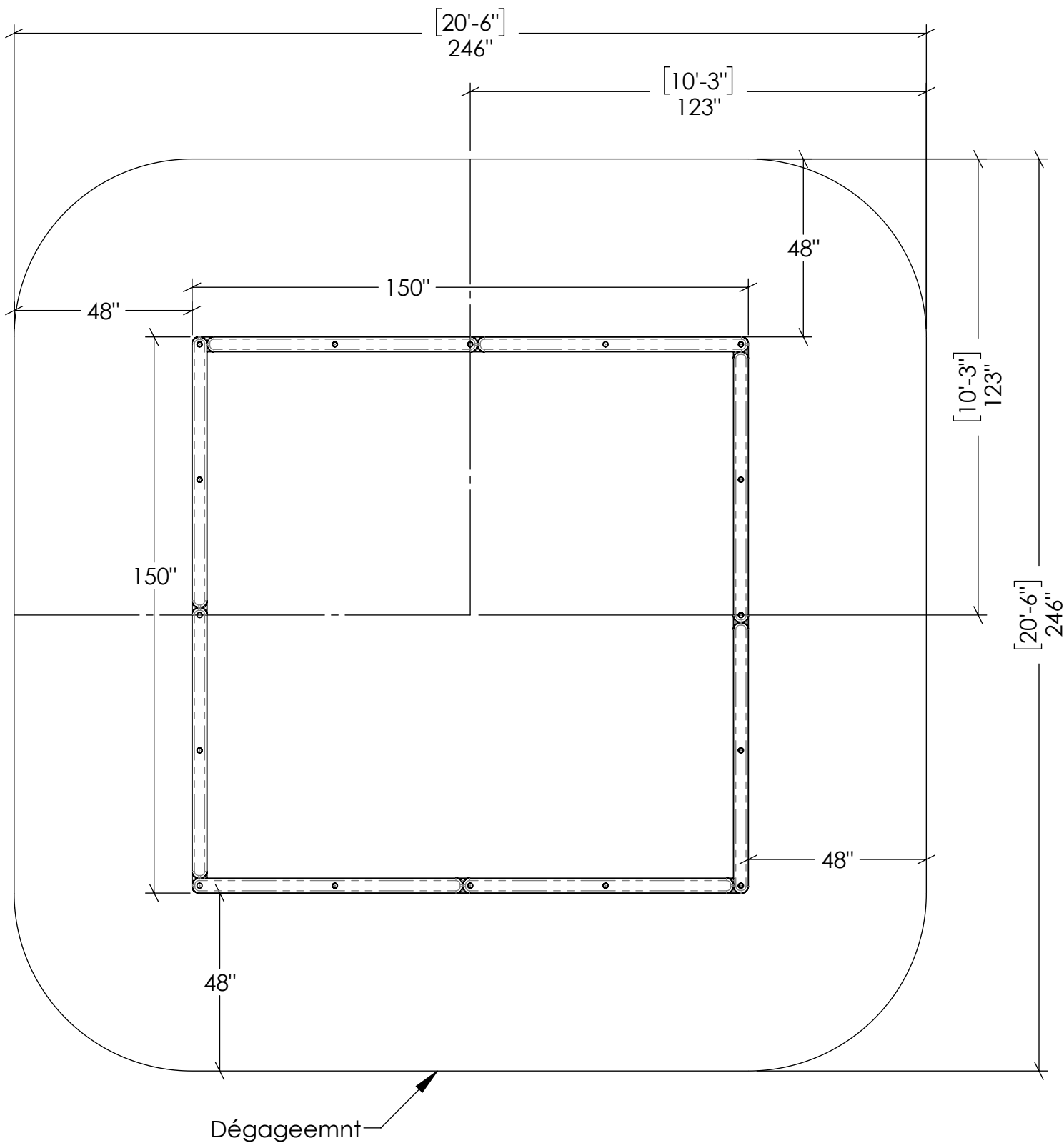
X

DL

L-1712x12

Implantation

Carré de sable 12' X 12'



PLAN DE MONTAGE

ÉQUIPEMENTS RÉCRÉATIFS
JAMBETTE inc.

700, DES CALFATS, LÉVIS, QC.
G6Y 9E6

Rév.: 17/09/2018

X

DL

L-1712x12

Carré de sable 12' X 12'

Item	Description	Qté.	Numéro
1	tige galvanisée 3/4*30	16	13360
2	Bordure Manic-6, 6' de long	8	30805

