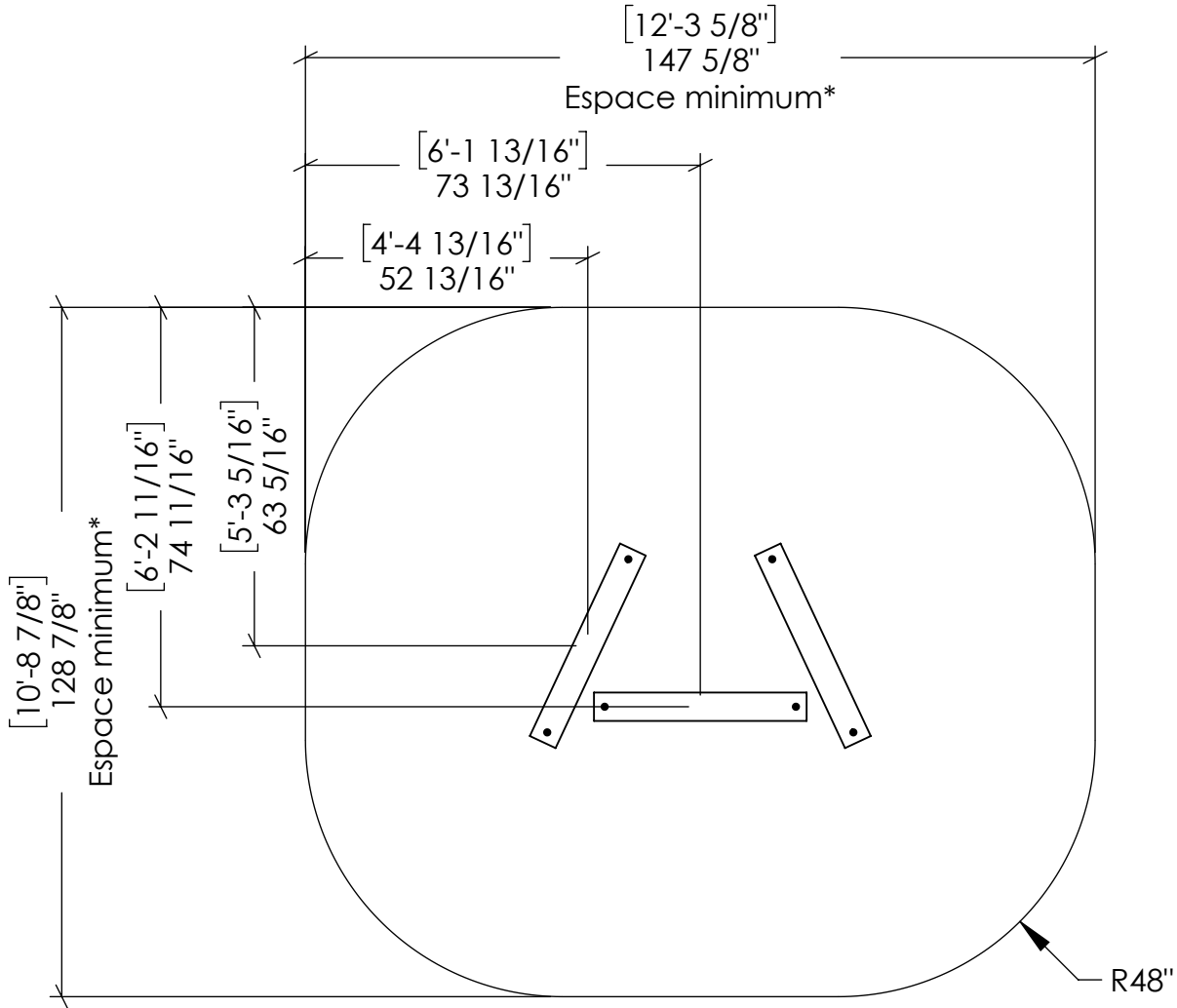


**PLAN DE MONTAGE**

19/10/2021  
VD

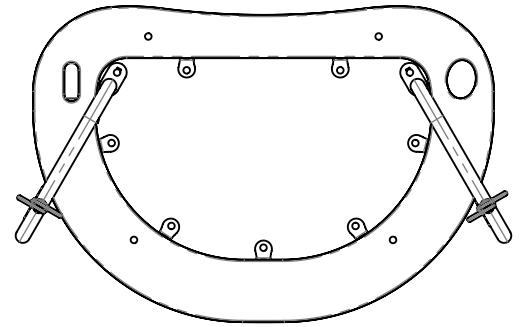
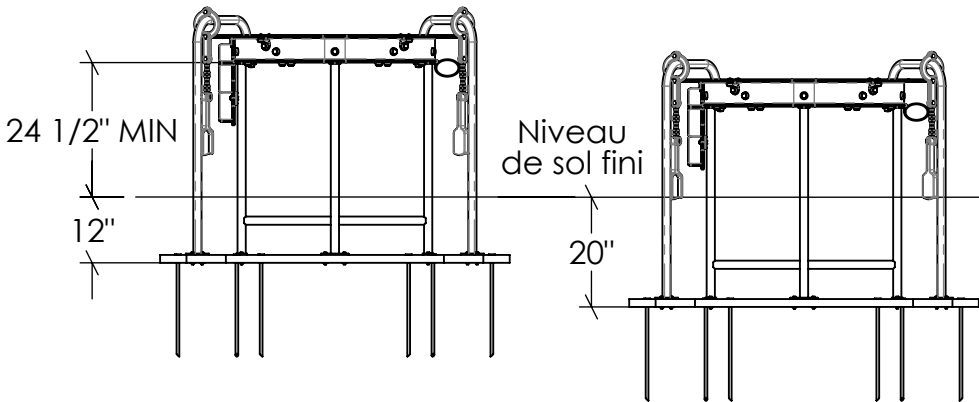
Table de sable  
CSA



Hauteur accessible  
aux fauteuils roulants

Hauteur si l'accessibilité  
n'est pas nécessaire

Produit vu de dessus:



\*Bien que ce produit ne requiert pas de surface amortissante, il est recommandé de prévoir un espace minimum. Voir l'article 14.10.1 de la norme CAN/CSA-Z614 et l'article 9.8.1 de la norme ASTM F1487.

# PLAN DE MONTAGE

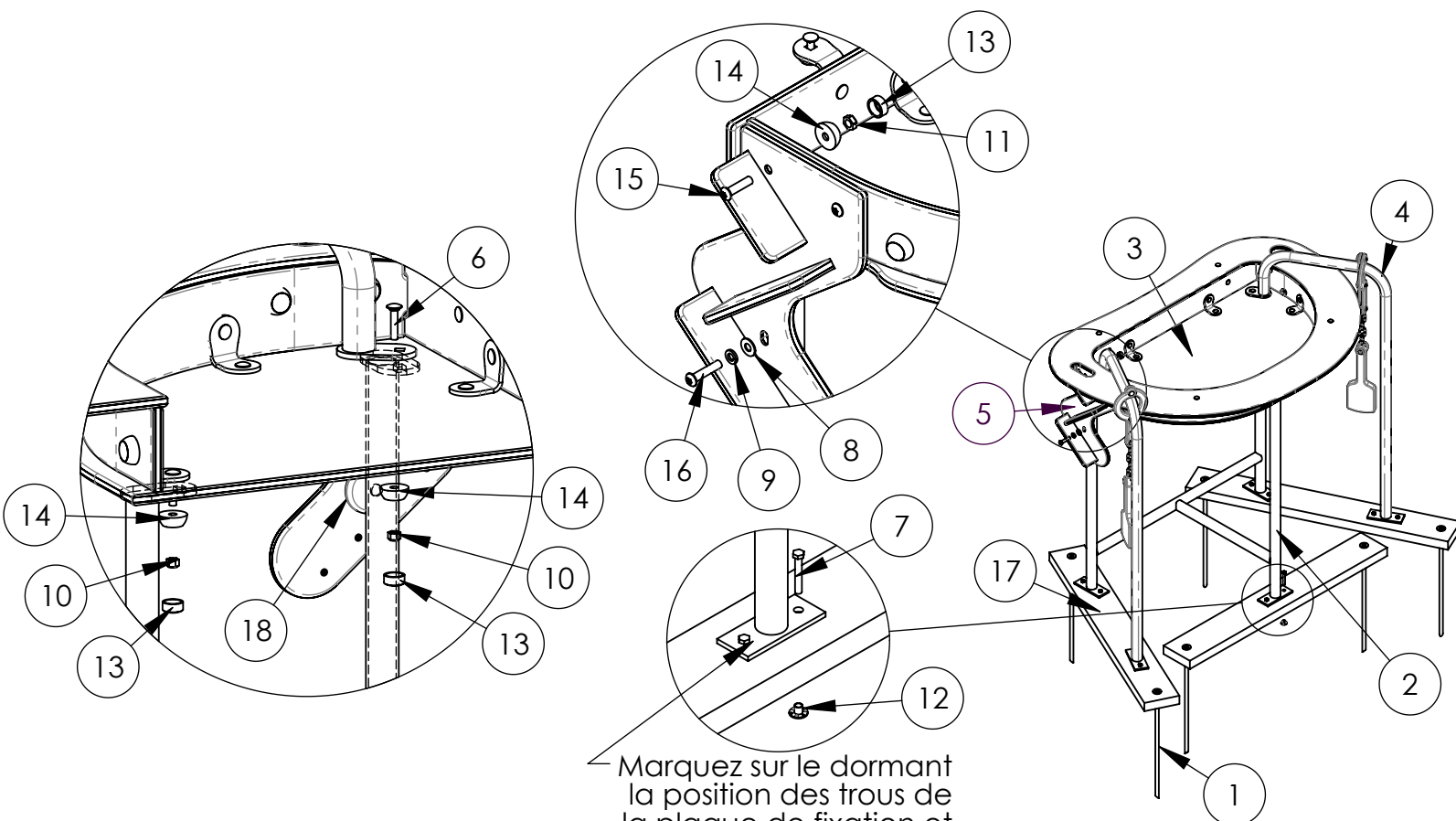
Table de sable

CSA

19/10/2021

VD

Item	Description	Qté.	Numéro
1	Tige d'ancrage 1/2*19" huilé	6	α11764
2	Patte table de sable	1	*14822
3	Dessus table de sable	1	*34186
4	Bras avec pelle table de sable	2	*34187
5	Cascade table de sable	1	*34196
6	bl car ai 5/16 * 1-1/2	2	40091
7	bl hex gr5 zc 5/16*2	10	41710
8	rd pl ai 3/8	1	42470
9	Rd rs gv 3/8	1	42565
10	ec ny 5/16	3	42770
11	ec ny mi ai 3/8	2	42811
12	ec T zc (191-028) 5/16	10	42830
13	capsule Jambette bouchon	5	45145
14	capsule Jambette base	5	45150
15	bl mec sécurité ai Torx 3/8*1-1/2	2	47031
16	bl mec sécurité ai Torx 3/8*1-3/4	1	47032
17	Dormant replast 2*6*39-3/4 (2 Trous 3/4Ø)	3	330953
18	Poly. noir 1/2 * Ø2-1/4	1	331382



— Marquez sur le dormant la position des trous de la plaque de fixation et percez des trous pour les boulons et les écrous en T