

PLAN DE MONTAGE

ÉQUIPEMENTS RÉCRÉATIFS
JAMBETTE inc.

700, DES CALFATS, LÉVIS, QC.
G6Y 9E6

Rév.:
28/01/2022

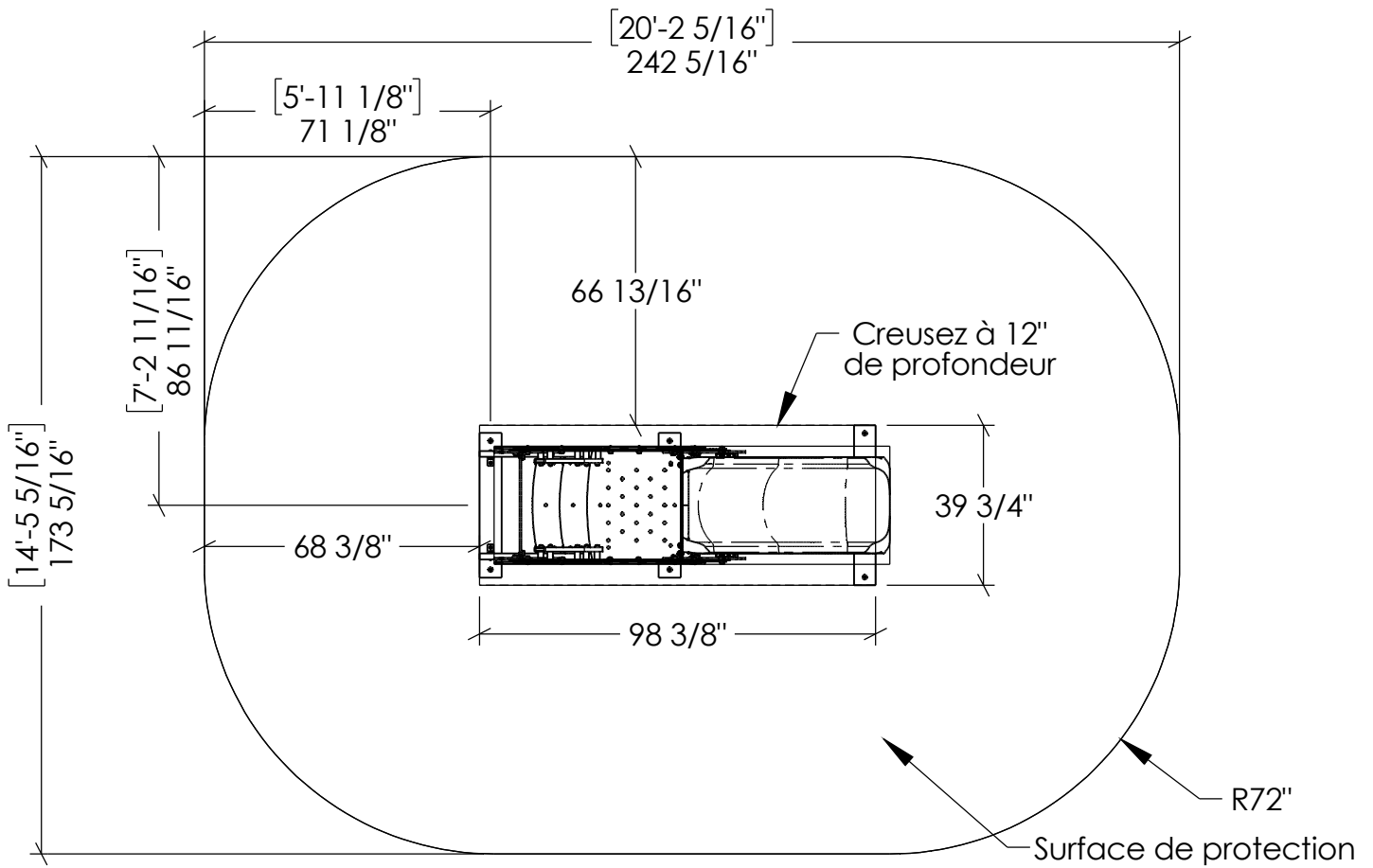
Agathe

L-13002

Glissoire Cabane 2'

(Sur dormant)

CSA



PLAN DE MONTAGE

ÉQUIPEMENTS RÉCRÉATIFS
JAMBETTE inc.

700, DES CALFATS, LÉVIS, QC.
G6Y 9E6

Rév.:
28/01/2022

Agathe

L-13002

Glissoire cabane 2'

(Sur dormant)

CSA

Item	Description	Qté.	Numéro
1	Glissoire cabane (Seule)	1	α33591
2	Tige d'ancrage 1/2*19" huilé	6	α11764

