

PLAN DE MONTAGE

ÉQUIPEMENTS RÉCRÉATIFS
JAMBETTE inc.

700, DES CALFATS, LÉVIS, QC.
G6Y 9E6

Rév.:
25/11/2019

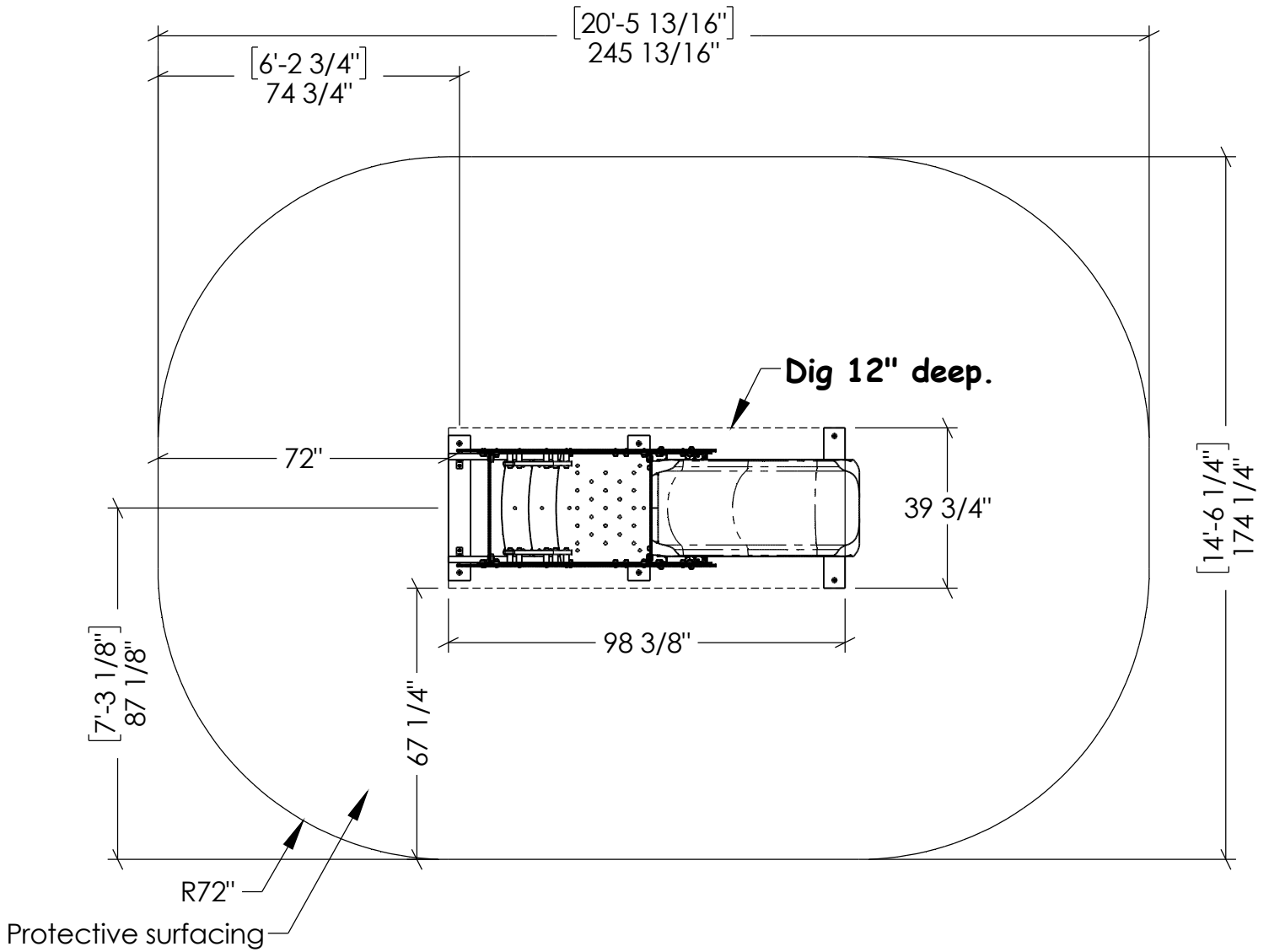
M.E.O.

L-13001

Mushroom slide

(On stringers)

CSA+ASTM



PLAN DE MONTAGE

ÉQUIPEMENTS RÉCRÉATIFS
JAMBETTE inc.

700, DES CALFATS, LÉVIS, QC.
G6Y 9E6

Rév.:
25/11/2019

M.E.O.

L-13001

Mushroom slide

(On stringers)

CSA+ASTM

Item	Description	Qty.	Number
1	1/2" x 19" Anchor peg (Oiled)	6	a11764
2	2' Mushroom slide	1	a33660

