

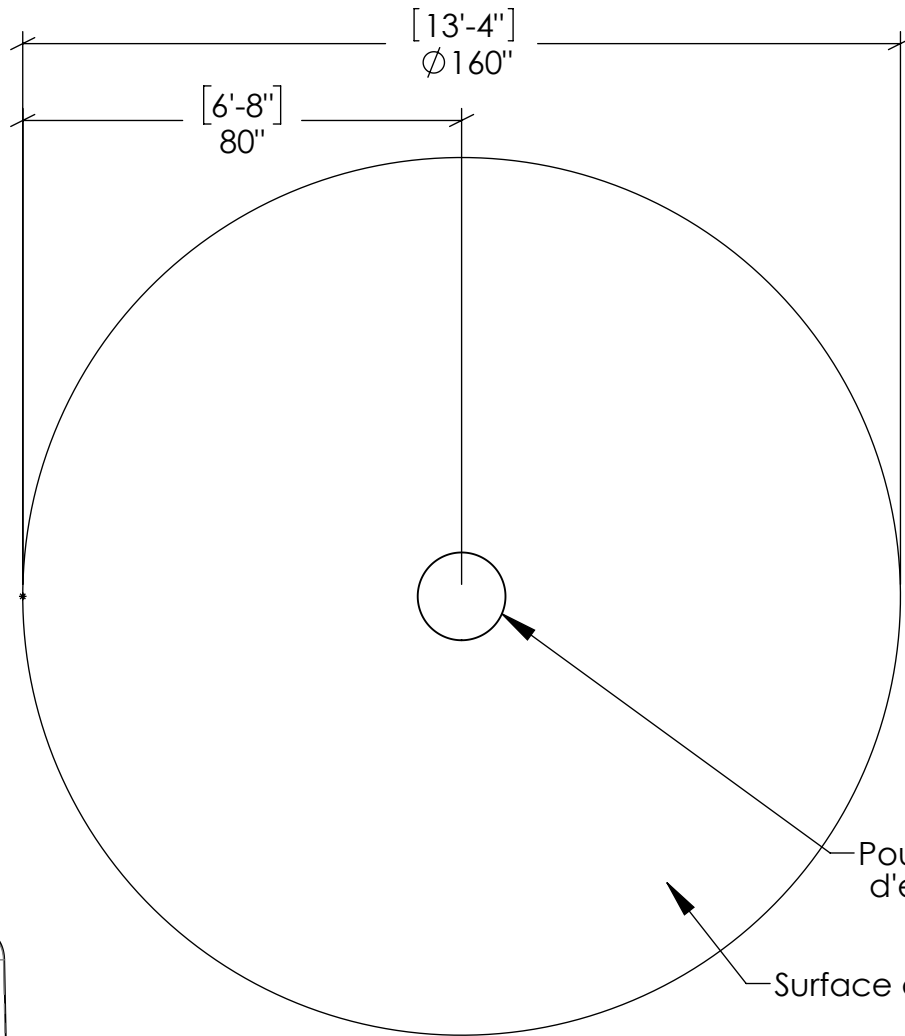
# PLAN DE MONTAGE

26/11/2019

A.D.

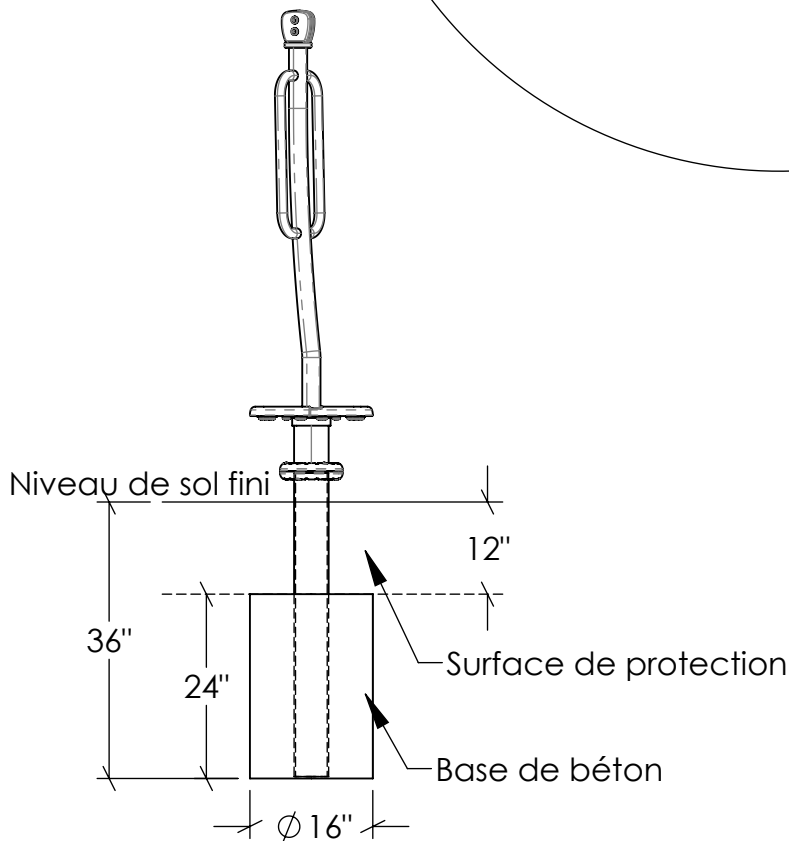
Xyrä-35

CSA



Pour la profondeur d'excavation voir détail A

Surface de protection



Produit vu de dessus:



**PLAN DE MONTAGE**

26/11/2019

A.D.

Xyrä-35

CSA

Item	Description	Qté.	Numéro
1	Poteau d'ancrage 40" gv.	1	α14354
2	Tourniquet avec tabouret et poignées	1	*14570
3	bl car ai 3/8 * 1	6	40151
4	bl car ai 3/8 * 1-1/2	6	40161
5	rd pl ai 3/8	6	42470
6	ec ny mi ai 3/8	6	42811
7	écrou-manchon ai 3/8-16*1/2	6	46999
8	Beigne caoutchouc XYRÄ - Duro 82	2	60513

