

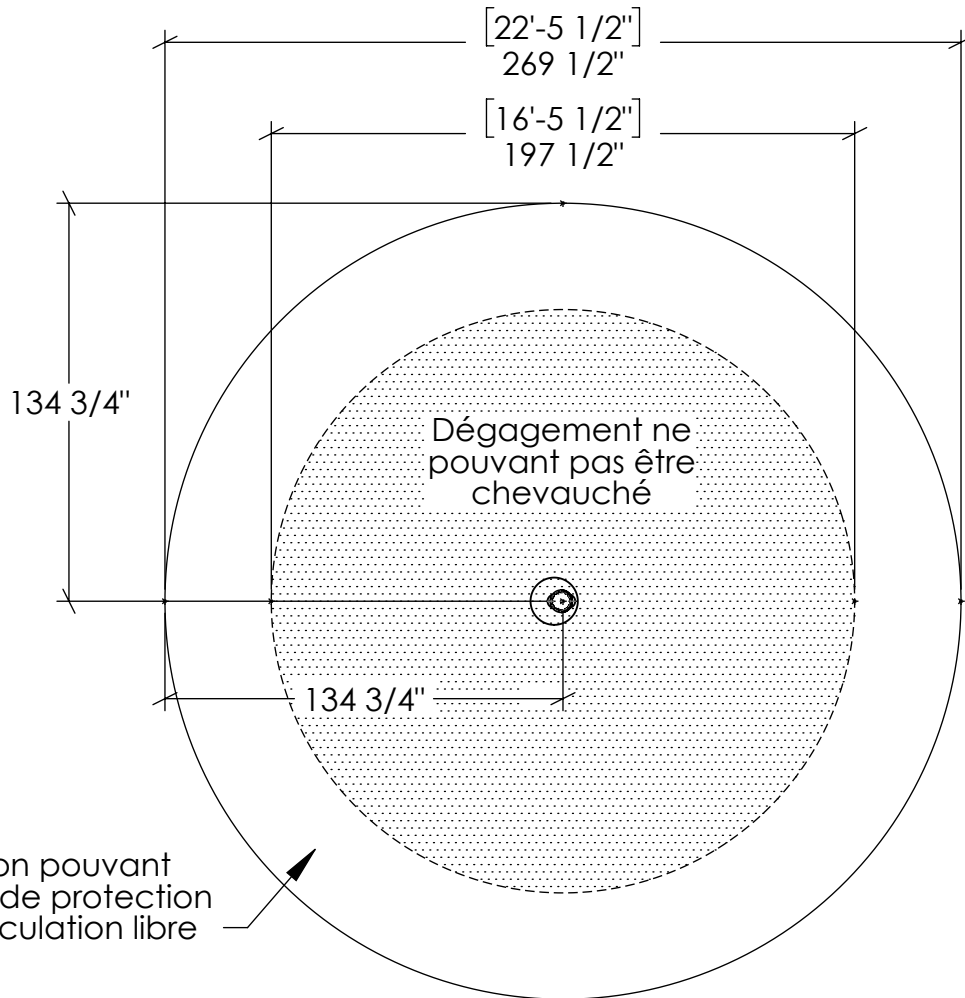
PLAN DE MONTAGE

25/02/2022

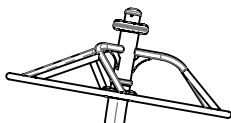
MC

Xyrä-30

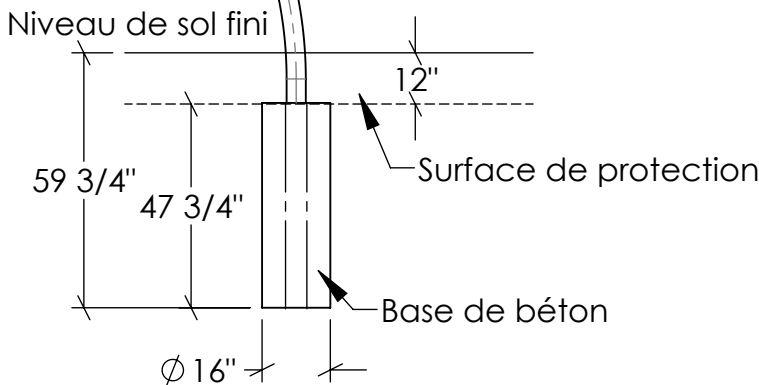
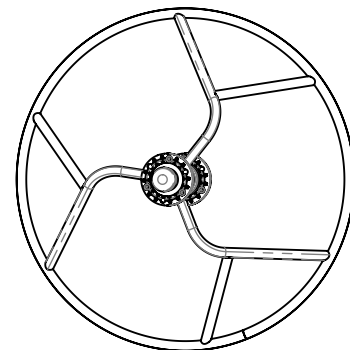
CSA



Surface de protection pouvant chevaucher une zone de protection et/ou une zone de circulation libre



Produit vu de dessus:



PLAN DE MONTAGE

25/02/2022

MC

Xyrä-30

CSA

Item	Description	Qté.	Numéro
1	Cerceau tournant 52Ø	1	ø13319
2	Poteau courbe 4.5Ø*132 (Xyrä-30)	1	ø14101
3	bl car ai 3/8 * 1	6	40151
4	bl car ai 3/8 * 1-1/2	6	40161
5	rd pl ai 3/8	6	42470
6	ec ny mi ai 3/8	6	42811
7	écrou-manchon ai 3/8-16*1/2	6	46999
8	Beigne caoutchouc XYRÄ - Duro 82	2	60513

