

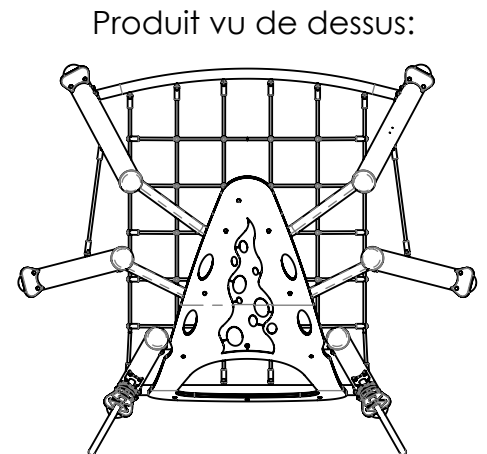
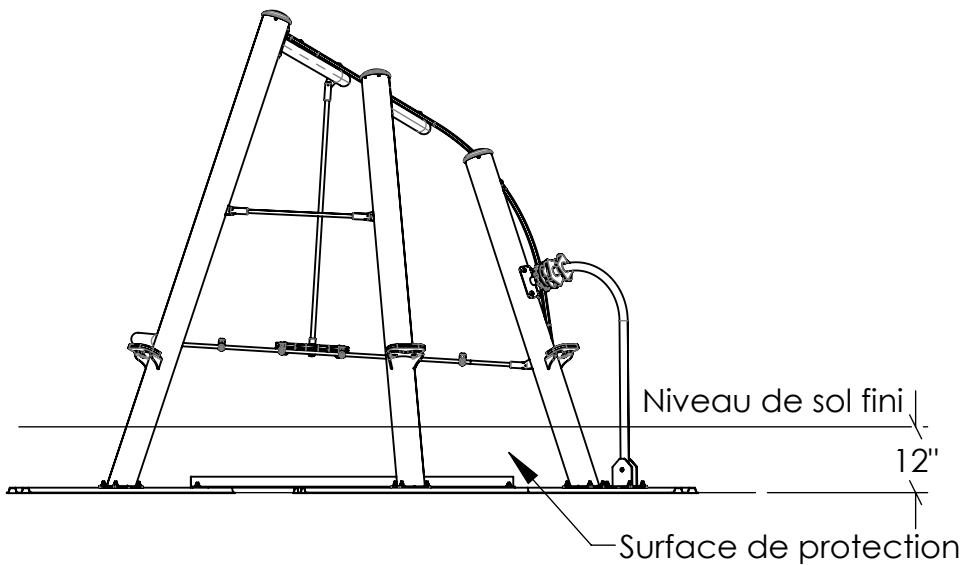
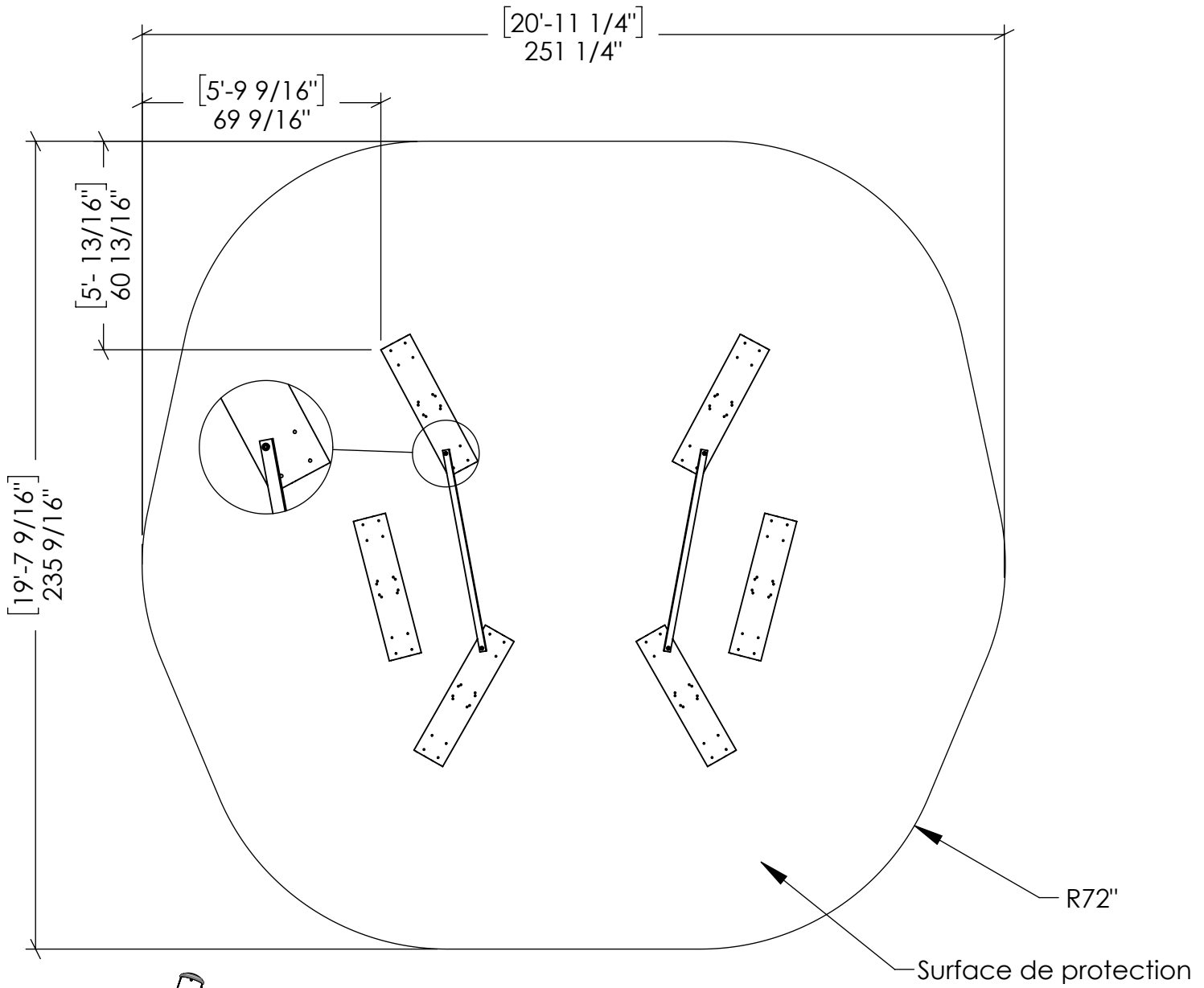
PLAN DE MONTAGE

22/03/2021

M.R

La Bibitte corde

CSA



PLAN DE MONTAGE

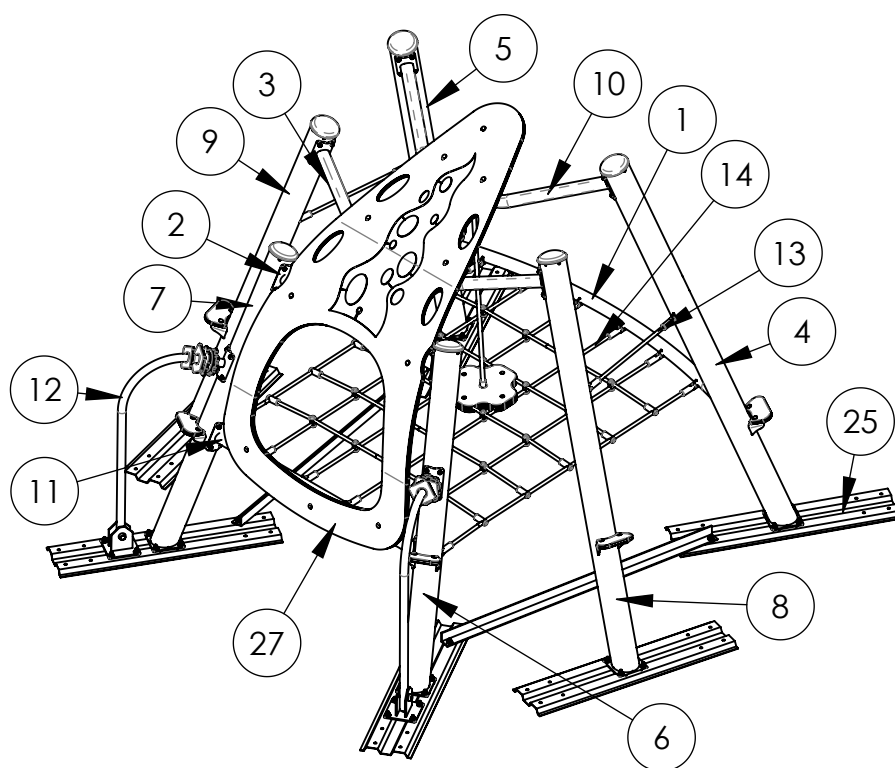
22/03/2021

M.R

La Bibitte corde

CSA

Item	Description	Qté.	Numéro
1	Structure arrière filet bibitte 72"	1	*15088
2	Structure haut bibitte 40"	1	*15092
3	Structure haut bibitte 59"	1	*15094
4	Poteau bibitte corde 5dia*92 (Pl 6x6) (Droite)	1	α15660
5	Poteau bibitte corde 5dia*92 (Pl 6x6) (Gauche)	1	α15661
6	Poteau bibitte corde 5dia*65 (Pl 6x6) (Droite)	1	α15662
7	Poteau bibitte corde 5dia*65 (Pl 6x6) (Gacuhe)	1	α15663
8	Poteau bibitte corde 5dia*80 (Pl 6x6) (Droite)	1	α15664
9	Poteau bibitte corde 5dia*80 (Pl 6x6) (Gauche)	1	α15665
10	Structure haut bibitte corde 53"	1	α15668
11	Structure avant filet bibitte corde 52"	1	α15670
12	Patte manipulation bibitte	2	*34360
13	Corde 22-1/2"	2	α64079
14	Filet de corde Bibitte	1	α64080
15	bl car ai 3/8 * 1-1/2	11	40161
16	bl car gv 3/8 * 1-1/4	36	40465
17	Rd pl gv 7/16	36	42435
18	Rd rs gv 3/8	83	42565
19	ec hex gv 3/8	36	42730
20	ec ny mi ai 3/8	11	42811
21	capsule Jambette bouchon	11	45145
22	capsule Jambette base	11	45150
23	Bl mec sécurité tp ai Torx M6-1 x 25mm	17	47027
24	bl mec sécurité ai Torx 3/8*1-1/4	48	47030
25	Dormant acier 9-5/8*42" (16 trous) gv	6	123454
26	Cornière 2*2*59-3/4 (dormant bibitte)	2	135031
27	Poly.bico. 3/4 * 90-1/2 * 46-9/16 (corps bibitte)	1	336241



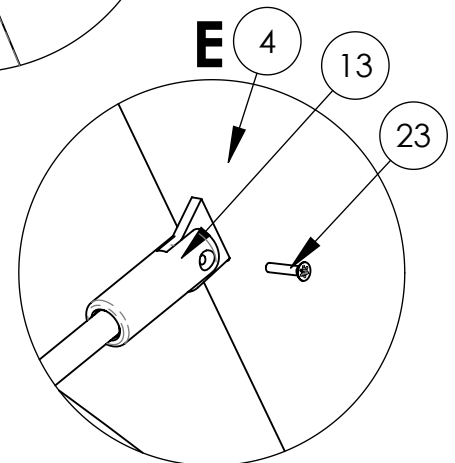
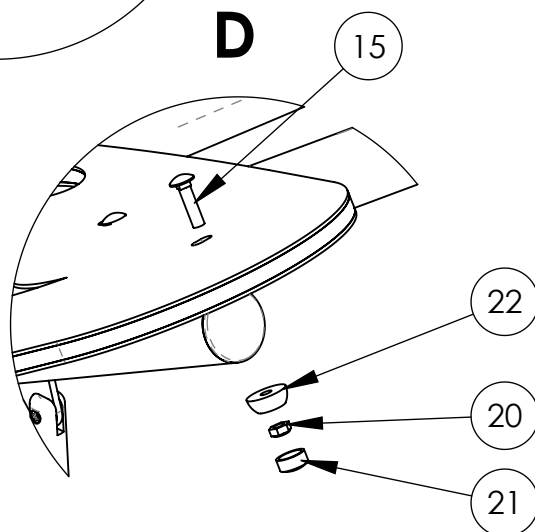
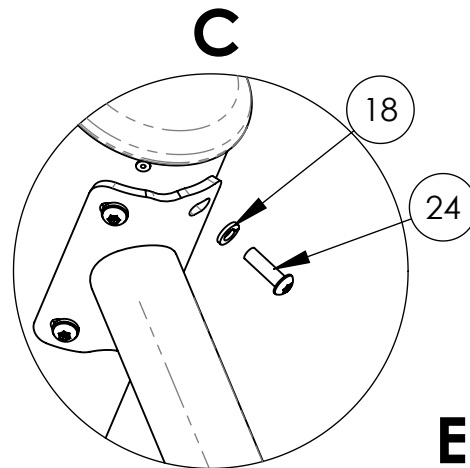
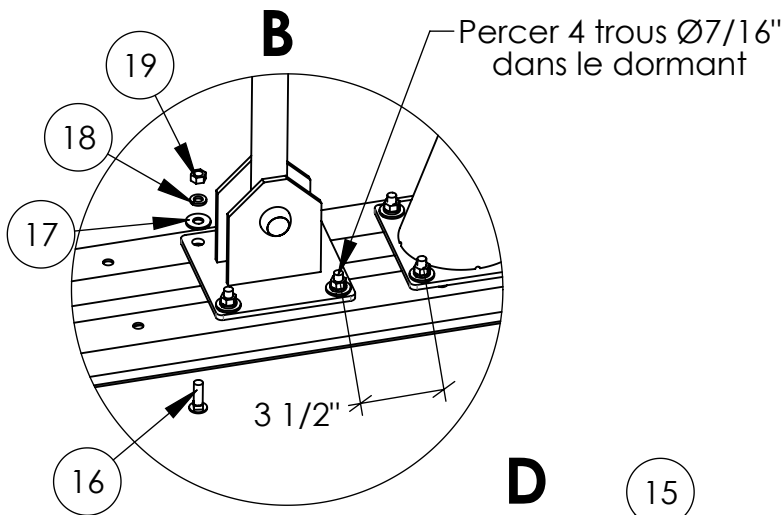
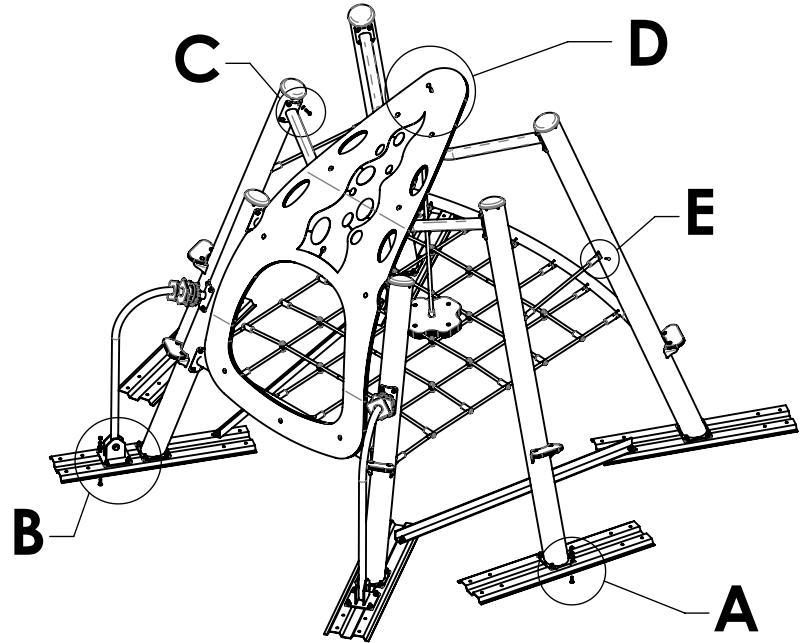
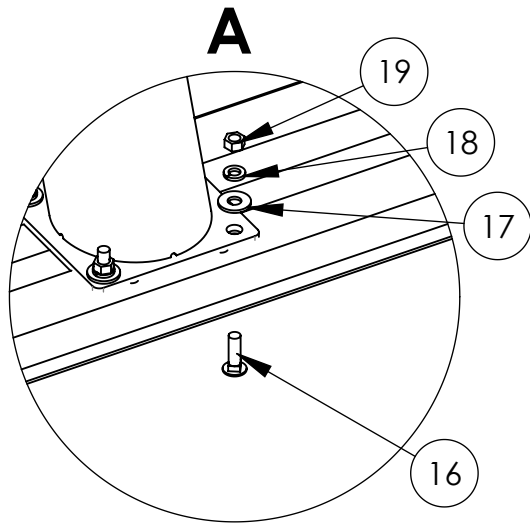
PLAN DE MONTAGE

La Bibitte corde

CSA

22/03/2021

M.R



***** Important *****
Utilisez de l'adhésif
sur chaque boulon