

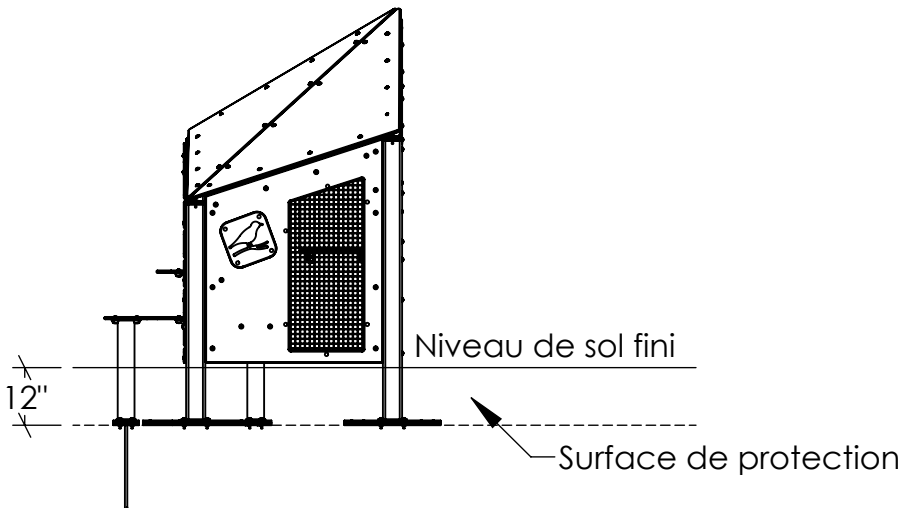
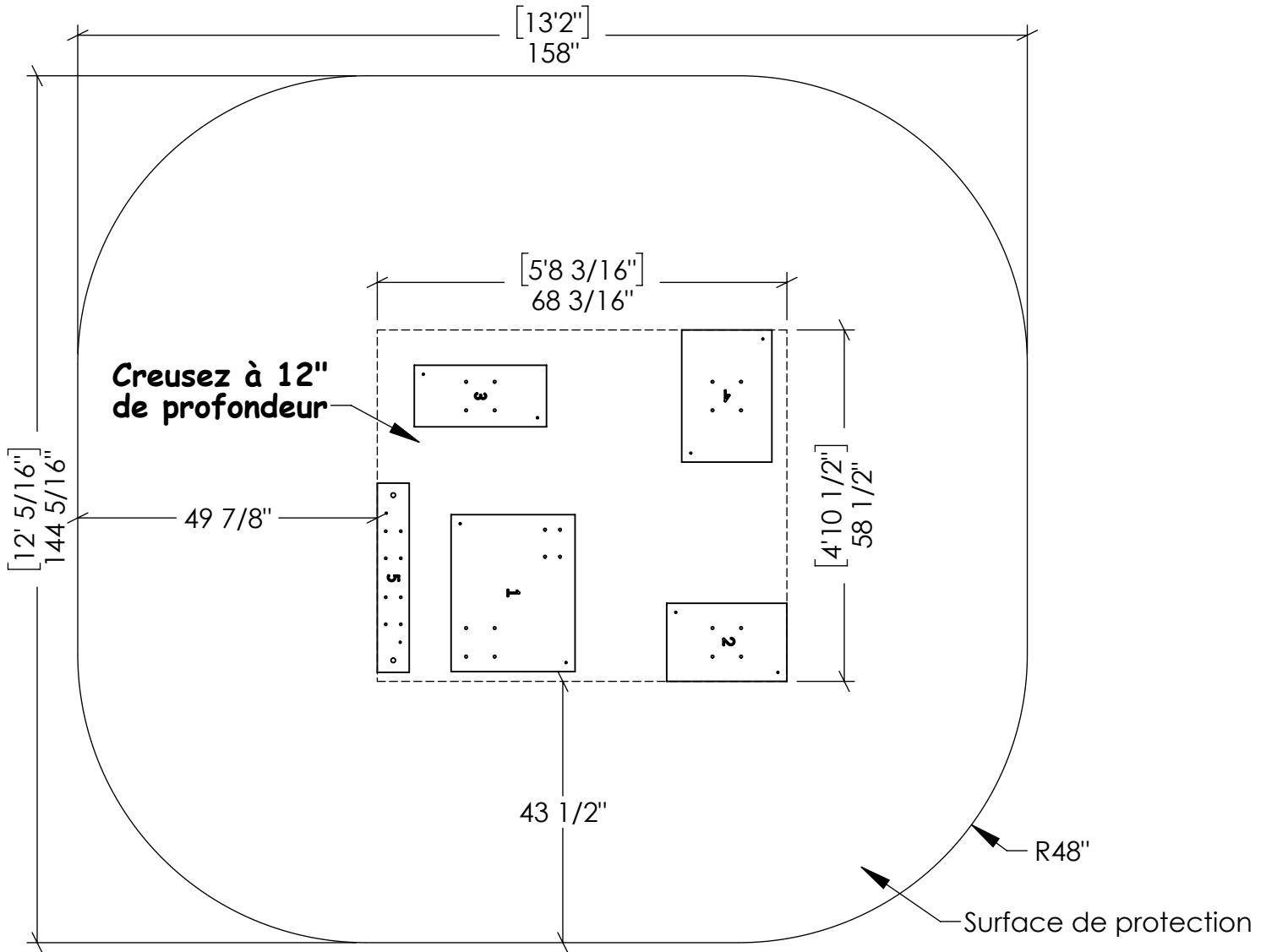
PLAN DE MONTAGE

30/05/2023

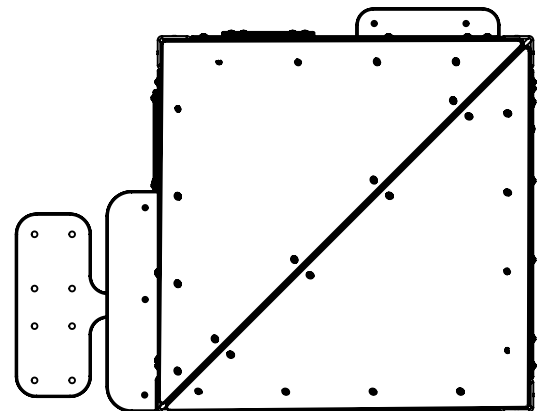
MC

Villa CitipleX

CSA



Produit vu de dessus



*Bien que ce produit ne requiert pas de surface amortissante, il est recommandé de prévoir un espace minimum. Voir l'article 14.10.1 de la norme CAN/CSA-Z614 et l'article 9.8.1 de la norme ASTM F1487.

PLAN DE MONTAGE

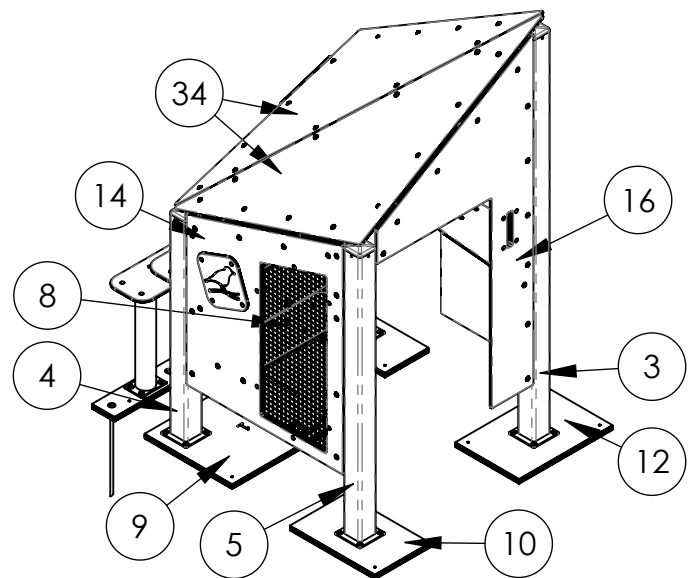
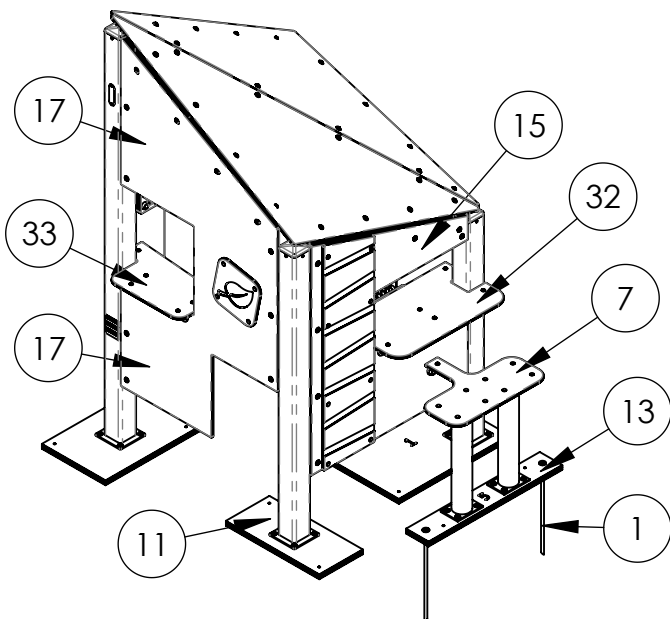
30/05/2023

MC

Villa CitipleX

CSA

Item	Description	Qté.	Numéro
1	Tige d'ancrage 1/2*19" huilé	2	α11764
2	Équerre 3/16*2-1/4*2-1/4 gv.	42	α13504
3	4*4*82 Aluminium avec plaque 6*6 (La villa)	1	α14129
4	4*4*44-3/4 Aluminium avec plaque 6*6 (La villa)	1	*14914
5	4*4*58 Aluminium avec plaque 6*6 (La villa)	2	α14916
6	Plaque aluminium support toit Villa	1	α16280
7	Banc extérieur (La villa)	1	*34244
8	Banc intérieur (La villa)	1	*34245
9	Dormant #1 La villa (26-1/8 * 20-5/8)	1	α34246
10	Dormant #2 La villa (13 * 20)	1	α34247
11	Dormant #3 La villa (10-1/4 * 22)	1	α34248
12	Dormant #4 La villa (15 * 22)	1	α34249
13	Dormant #5 La villa (31-1/2 * 5-5/16)	1	α34250
14	Mur avec grillage (HPL 46-5/8*37)	1	α34686
15	Mur raillure (HPL 46-5/8*37)	1	α34689
16	Mur porte avec sonnette (HPL 71-1/4*37)	1	α35135
17	Mur panneau feuille (HPL 71-1/4*37)	1	α35136
18	bl hex gr5 zc 5/16*2	28	41710
19	Rd pl gv 3/8	28	42430
20	rd pl ai 5/16	2	42465
21	rd pl ai 3/8	104	42470
22	Rd rs gv 3/8	31	42565
23	Ec ny mi ai 5/16	4	42772
24	ec ny mi ai 3/8	87	42811
25	ec T zc (191-028) 5/16	28	42830
26	capsule Jambette bouchon	91	45145
27	capsule Jambette base	91	45150
28	bl mec sécurité ai Torx 3/8*1-1/4	120	47030
29	bl mec sécurité ai Torx 3/8*1-3/4	2	47032
30	Équerre Al toit hex. (J3)(120deg.)	8	135040
31	Équerre Al toit hex. (J3)(80deg.)	8	135046
32	Poly. bico 1/2 * 15 * 26-7/16 (Table)	1	336813
33	Poly. bico 1/2 * 11-7/8 * 20-11/16 (Comptoir)	1	336814
34	Poly. noir 1/2 * 51 * 46-1/2 (Toit villa)	2	337443



PLAN DE MONTAGE

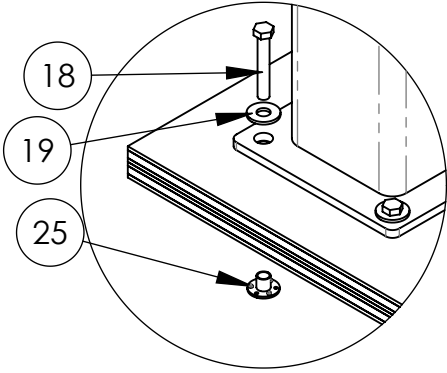
30/05/2023

MC

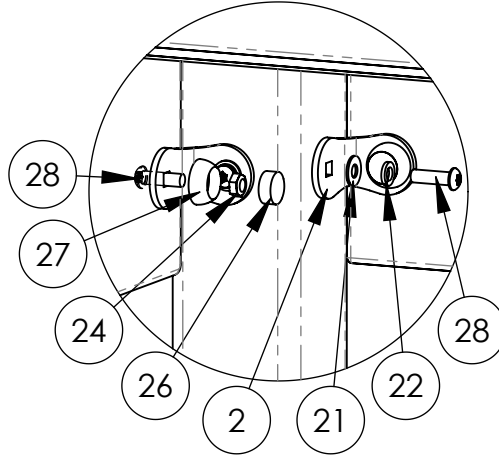
Villa CitipleX

CSA

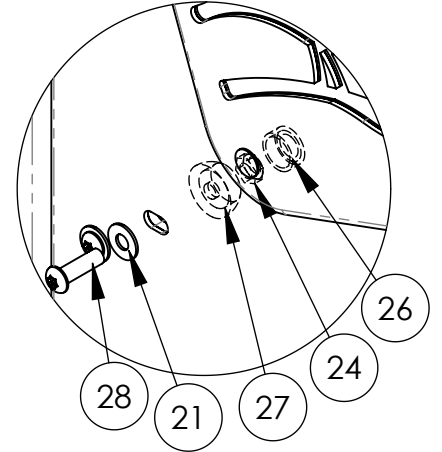
A



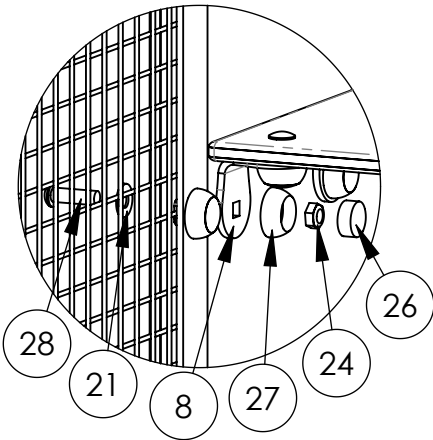
B



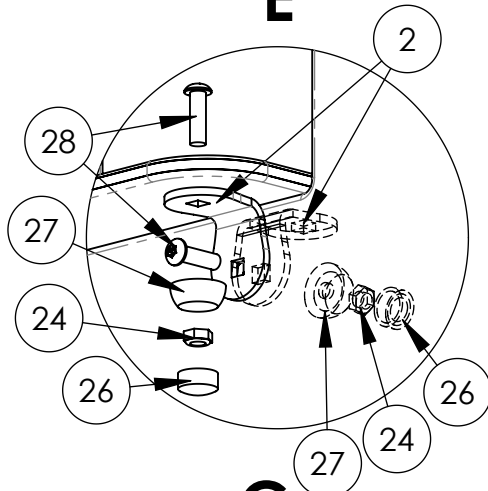
C



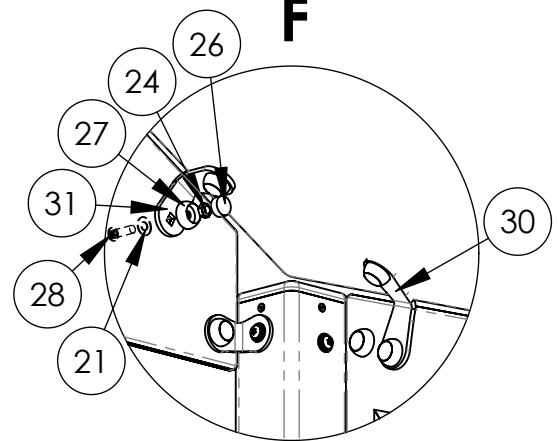
D



E



F



G

