

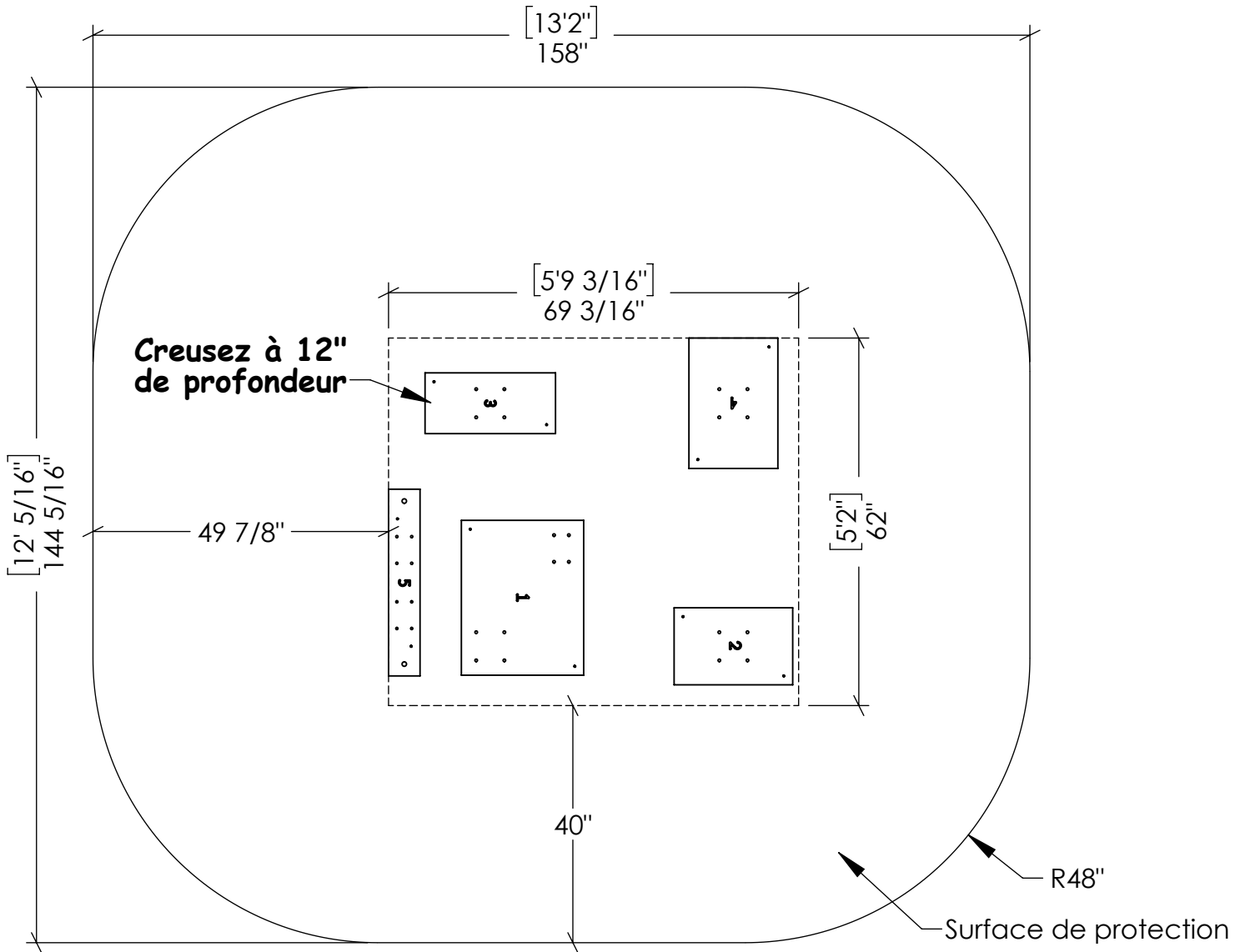
PLAN DE MONTAGE

20/04/2023

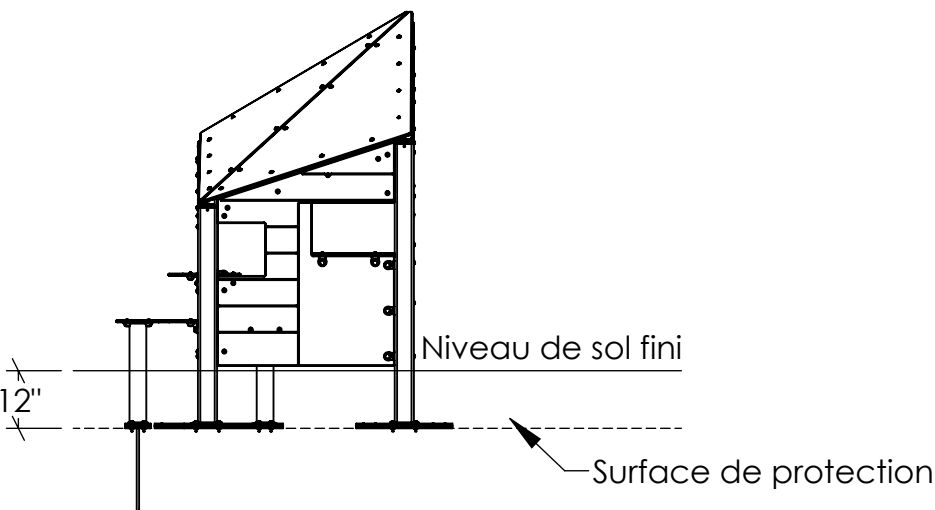
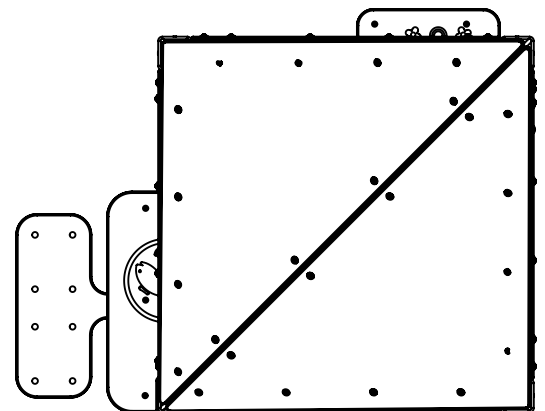
MC

La villa

CSA



Produit vu de dessus



*Bien que ce produit ne requiert pas de surface amortissante, il est recommandé de prévoir un espace minimum. Voir l'article 14.10.1 de la norme CAN/CSA-Z614 et l'article 9.8.1 de la norme ASTM F1487.

PLAN DE MONTAGE

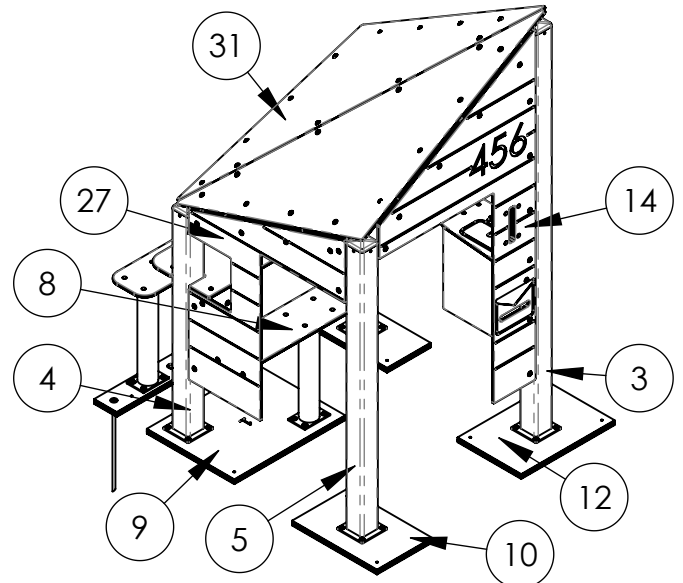
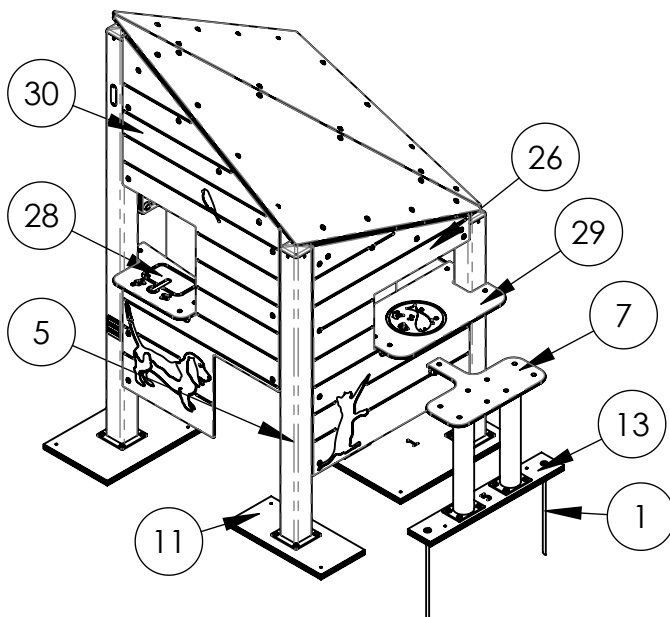
20/04/2023

MC

La villa

CSA

Item	Description	Qté.	Numéro
1	Tige d'ancrage 1/2*19" huilé	2	α11764
2	Équerre 3/16*2-1/4*2-1/4 gv.	39	α13504
3	4*4*82 Aluminium avec plaque 6*6 (La villa)	1	α14129
4	4*4*44-3/4 Aluminium avec plaque 6*6 (La villa)	1	*14914
5	4*4*58 Aluminium avec plaque 6*6 (La villa)	2	α14916
6	Plaque aluminium support toit Villa	1	α16280
7	Banc extérieur (La villa)	1	*34244
8	Banc intérieur (La villa)	1	*34245
9	Dormant #1 La villa (26-1/8 * 20-5/8)	1	α34246
10	Dormant #2 La villa (13 * 20)	1	α34247
11	Dormant #3 La villa (10-1/4 * 22)	1	α34248
12	Dormant #4 La villa (15 * 22)	1	α34249
13	Dormant #5 La villa (31-1/2 * 5-5/16)	1	α34250
14	Mur porte 456 (71-1/4*37)(Villa)	1	α35108
15	bl hex gr5 zc 5/16*2	28	41710
16	Rd pl gv 3/8	28	42430
17	rd pl ai 3/8	100	42470
18	Rd rs gv 3/8	28	42565
19	ec ny mi ai 3/8	88	42811
20	ec T zc (191-028) 5/16	28	42830
21	capsule Jambette bouchon	88	45145
22	capsule Jambette base	88	45150
23	bl mec sécurité ai Torx 3/8*1-1/4	116	47030
24	Équerre Al toit hex. (J3)(120deg.)	8	135040
25	Équerre Al toit hex. (J3)(80deg.)	8	135046
26	Poly. bico. 1/2 * 46-11/16 * 37 (mur chat villa)	1	336049
27	Poly. bico. 1/2 * 46-5/8 * 37 (mur porte villa)	1	336051
28	Poly. bico. 1/2 * 20-11/16* 11-7/8 (table évier villa)	1	336055
29	Poly. bico. 1/2 * 15 * 26-7/16 (table assiette villa)	1	336057
30	Poly. bico. 1/2 * 71-1/4 * 37 (mur chien villa)	1	337384
31	Poly. bico. 1/2 * 51 * 46-1/2 (Toit villa)	2	337389



PLAN DE MONTAGE

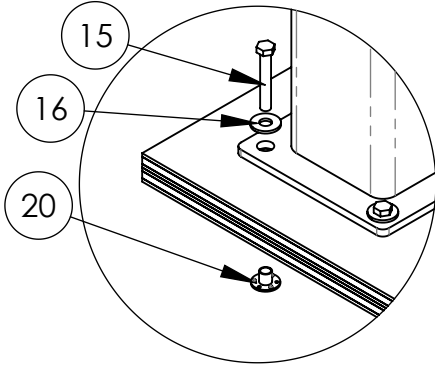
20/04/2023

MC

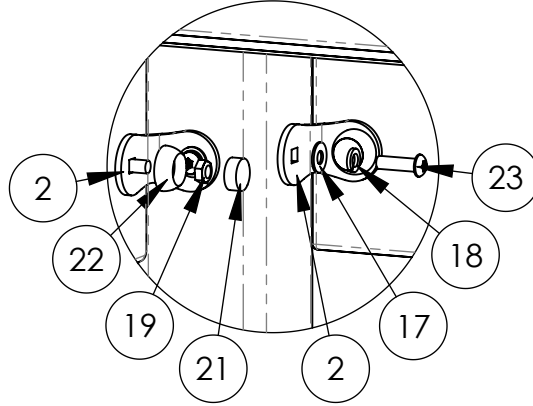
La villa

CSA

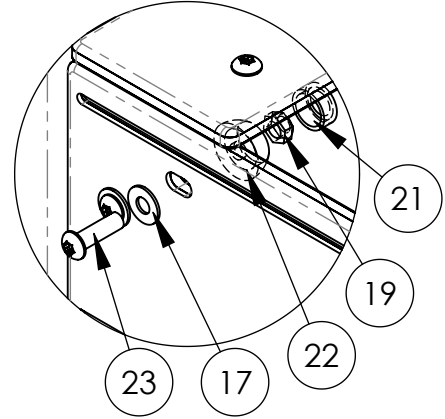
A



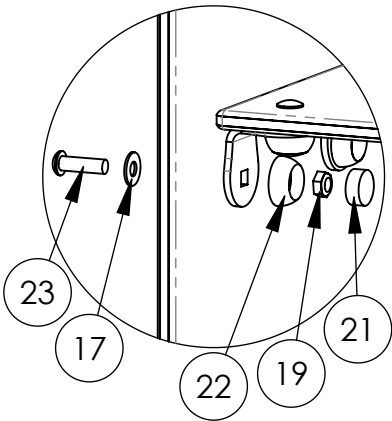
B



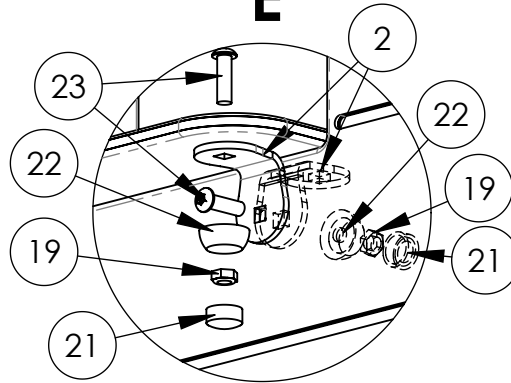
C



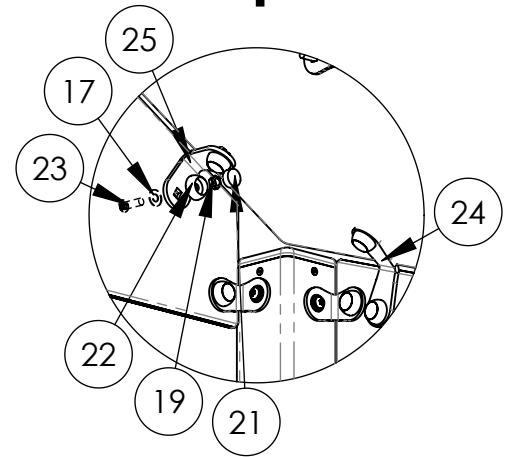
D



E



F



G

