

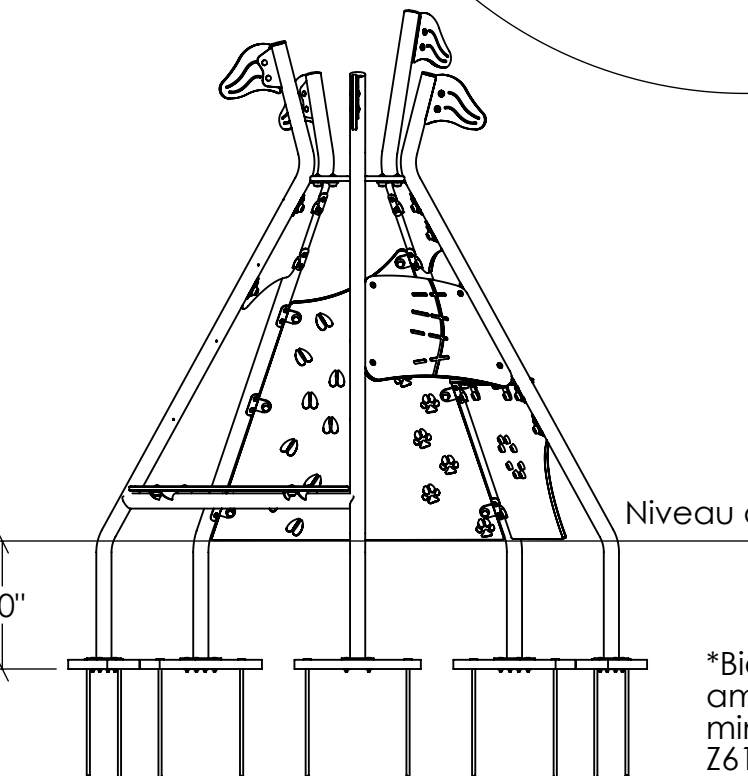
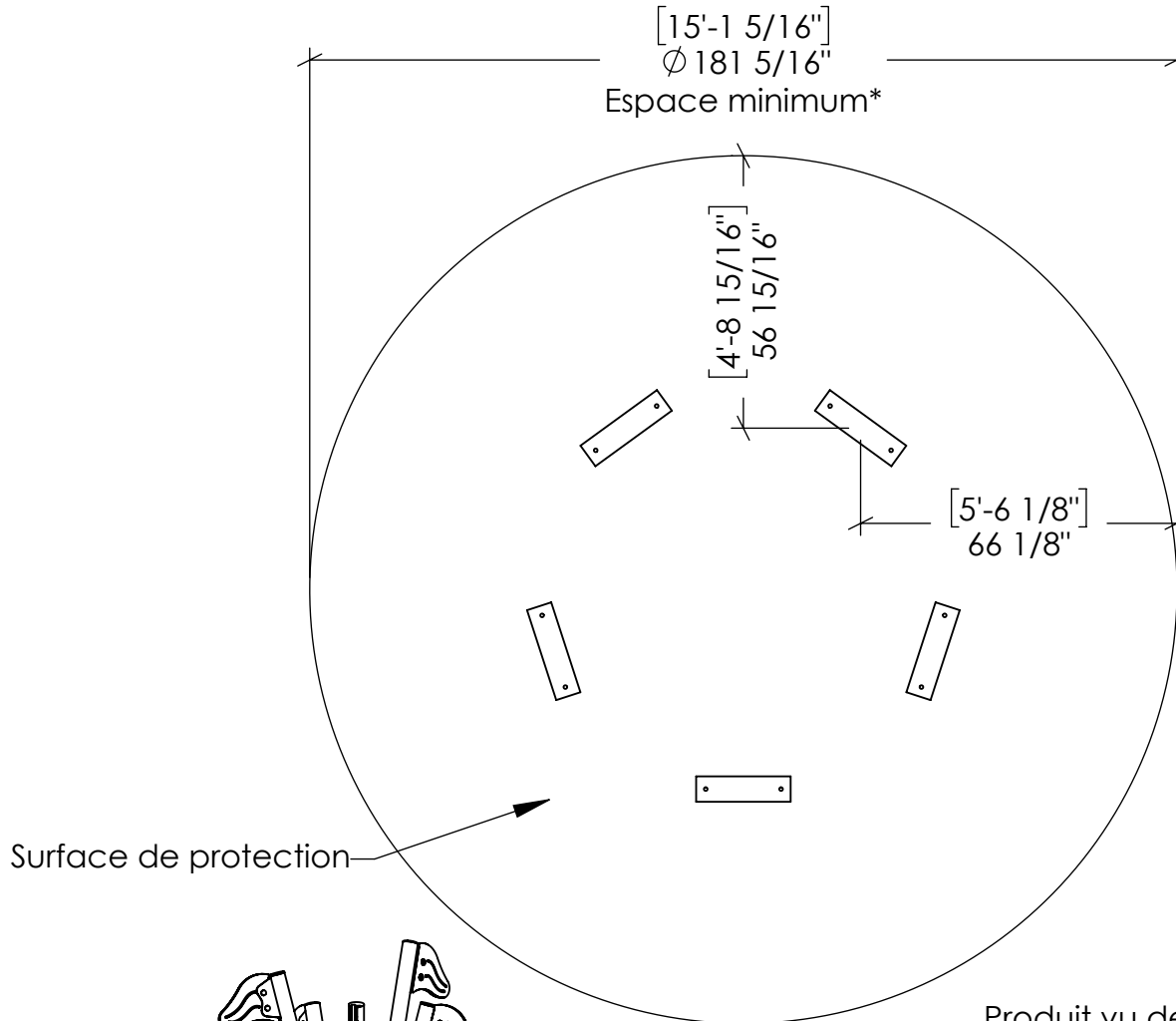
PLAN DE MONTAGE

30/08/2021

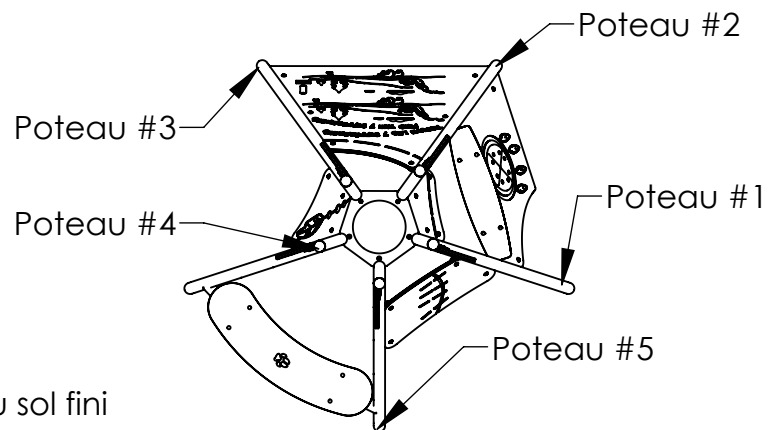
A.D.

Tipi découvertes

CSA



Produit vu de dessus:



*Bien que ce produit ne requiert pas de surface amortissante, il est recommandé de prévoir un espace minimum. Voir l'article 14.10.1 de la norme CAN/CSA-Z614 et l'article 9.8.1 de la norme ASTM F1487.

PLAN DE MONTAGE

30/08/2021

A.D.

Tipi découvertes

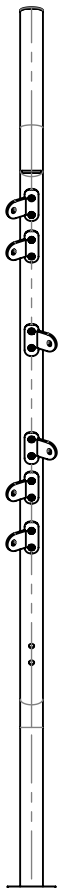
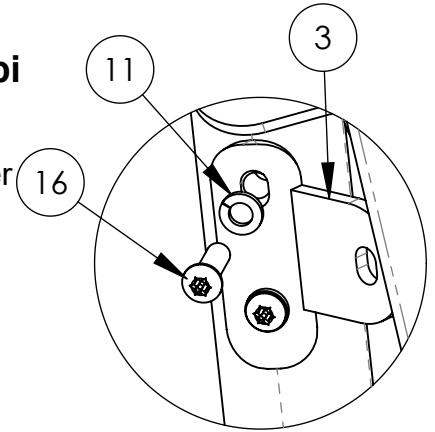
CSA

IMPORTANT

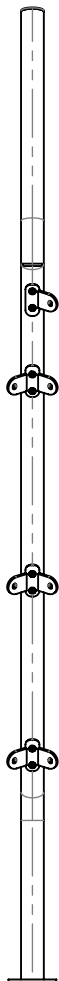
À LIRE SANS FAUTE

Avant de débuter les opérations d'assemblage du Tipi

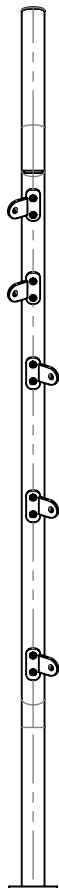
N'engagez que légèrement (au minimum) les filets des boulons et des écrous - **AUCUN SERRAGE** - c'est la seule façon de pouvoir assembler par la suite les différents éléments sans difficulté



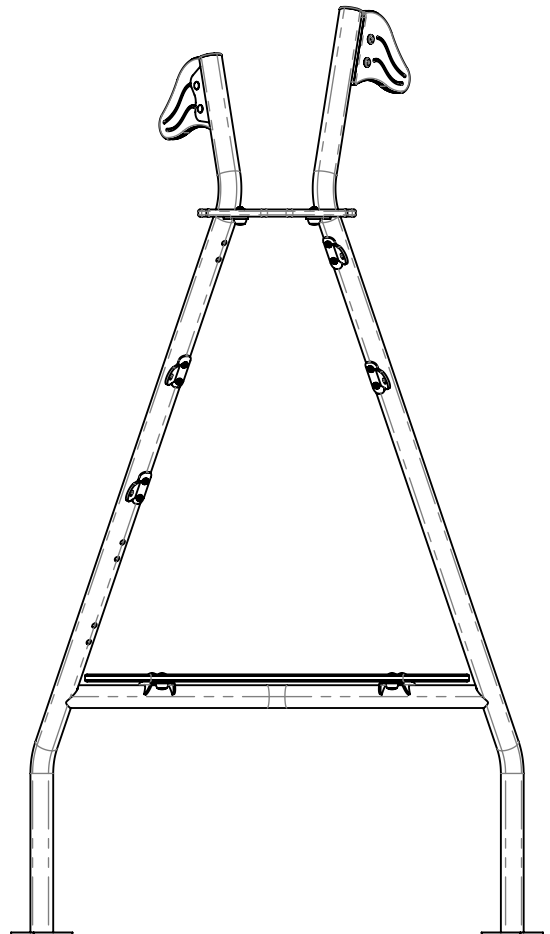
Poteau #1



Poteau #2



Poteau #3



Poteau #5

Poteau #4

PLAN DE MONTAGE

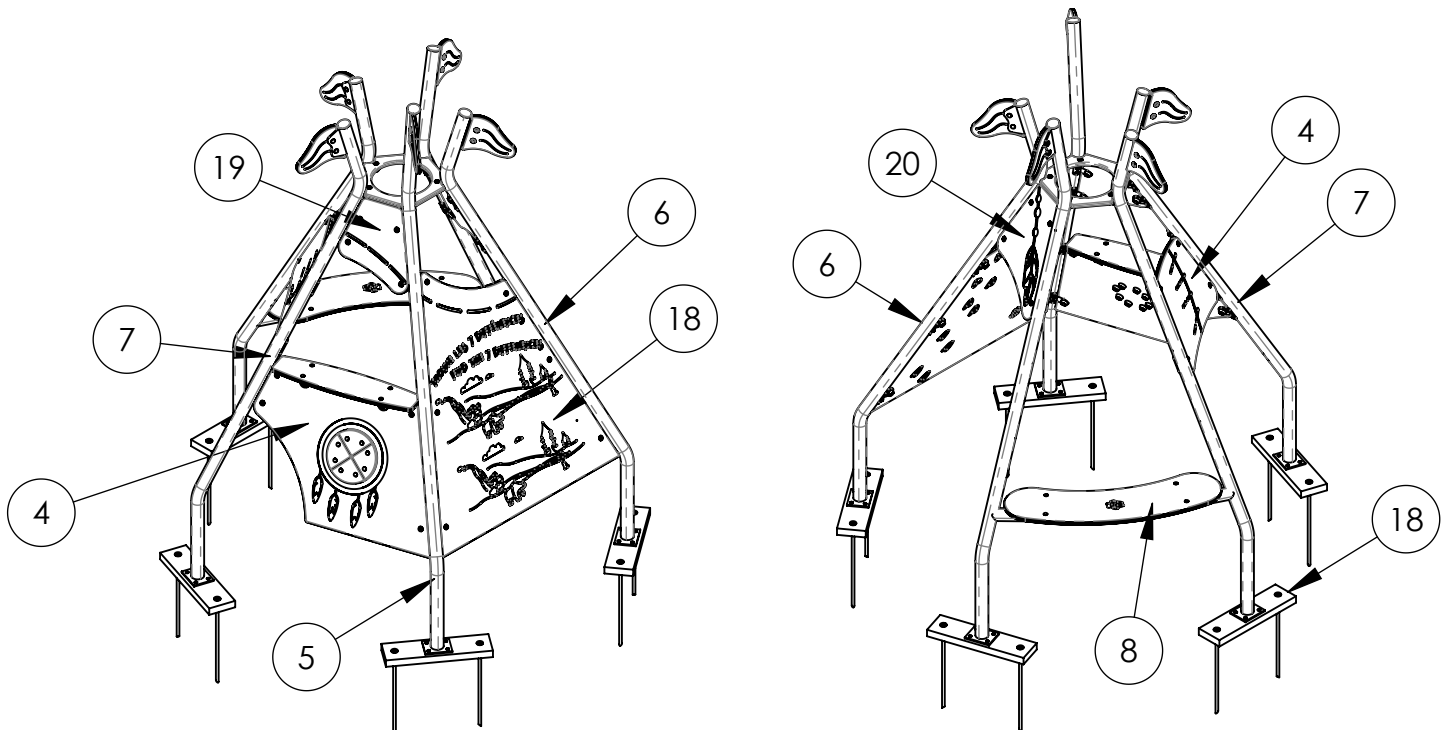
Tipi découvertes

CSA

30/08/2021

A.D.

Item	Description	Qté.	Numéro
1	Tige d'ancrage 1/2*19" huilé	10	α11764
2	Attache panneau double Tipi gv.	3	*14344
3	Attache panneau simple Tipi gv.	16	*14346
4	Comptoir de jeu Tipi	1	*33966
5	Poteau #2 Tipi à grimper	1	*33971
6	Poteau #3 Tipi à grimper	1	*33972
7	Poteau #1 Tipi découvertes	1	*34123
8	Poteau #4-5 Tipi découvertes	1	*34124
9	bl hex gr5 zc 5/16*2	20	41710
10	rd pl ai 3/8	25	42470
11	Rd rs gv 3/8	38	42565
12	ec ny mi ai 3/8	25	42811
13	ec T zc (191-028) 5/16	20	42830
14	capsule Jambette bouchon	25	45145
15	capsule Jambette base	25	45150
16	bl mec sécurité ai Torx 3/8*1-1/4	38	47030
17	bl mec sécurité ai Torx 3/8*1-1/2	25	47031
18	Dormant replast 2*6*19-3/4 (2 Trous 3/4Ø)	5	330957
19	Poly. bico. 3/4 * 15-1/16 * 15-5/8 (Mur dessus comptoir)	1	335597
20	Poly. bico. 3/4 * 18-3/8 * 21-3/4 (Mur plume)	1	335598
21	Poly. bico. 3/4 * 45-5/8 * 49-7/8 (mur différences)	1	335835
22	Poly. bico. 3/4 * 27-13/16 * 19-1/16 (mur oiseau)	1	335837

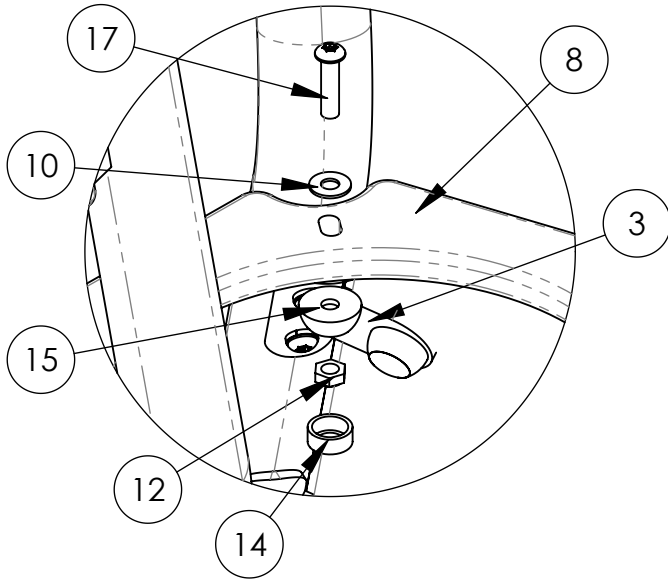


PLAN DE MONTAGE

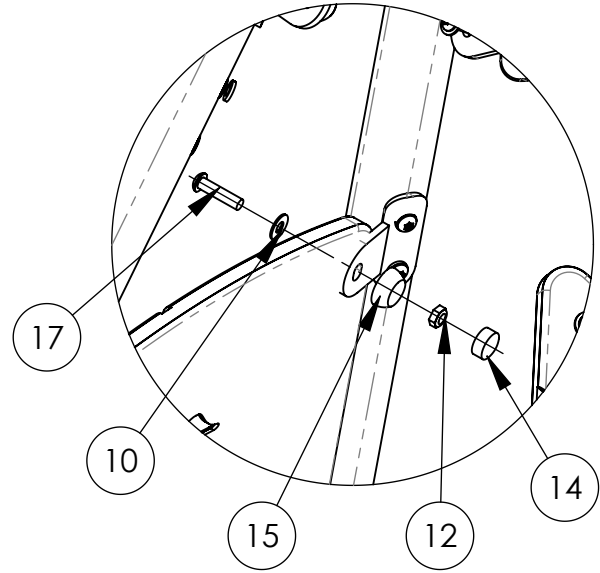
30/08/2021
A.D.

Tipi découvertes
CSA

A



B



C

