



# GLARROIA

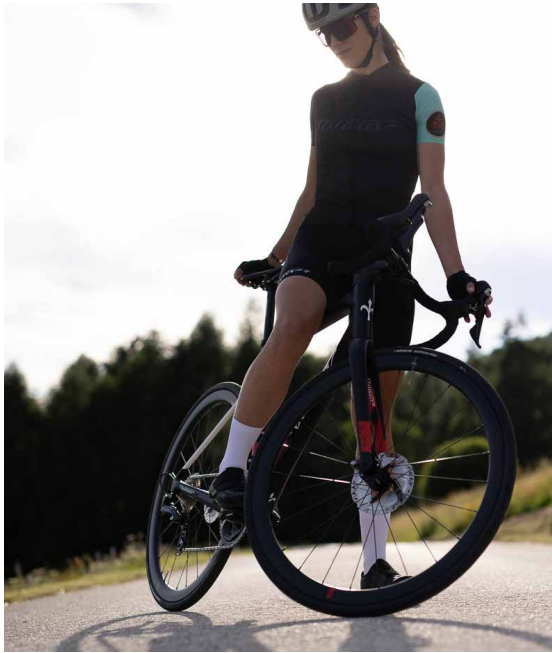
INTRODUCCIÓN TÉCNICA  
REV.01

**GARDA**

Quien dice endurance, dice pasar muchas horas en el sillín. No importa si se trata de una dura sesión de entrenamiento o, simplemente, del simple placer de rodar durante mucho tiempo. Lo importante es poder garantizar el máximo nivel de confort en cada momento.

De la combinación comodidad-soluciones tecnológicas nace Garda, la bicicleta de carreras de carbono de la gama que da alas al aficionado al que no le interesa competir y que quiere rodar durante muchas horas sin por eso estresarse.



**GARDA**

### INTEGRACIÓN DE LOS CABLES

El modelo Garda atesora las mejores soluciones desarrolladas para las bicicletas de carretera de carbono de alta gama: la sujeción al manillar especial Stemma S contiene los cables en el interior del cuadro para una integración total y una estética altamente limpia.



### UN CLEARANCE EXCELENTE

Garda resulta ideal para aquellos a quienes les guste subirse a una bicicleta moderna con (en la versión con disco) ruedas de hasta 32 milímetros para mayor comodidad y seguridad en la conducción.

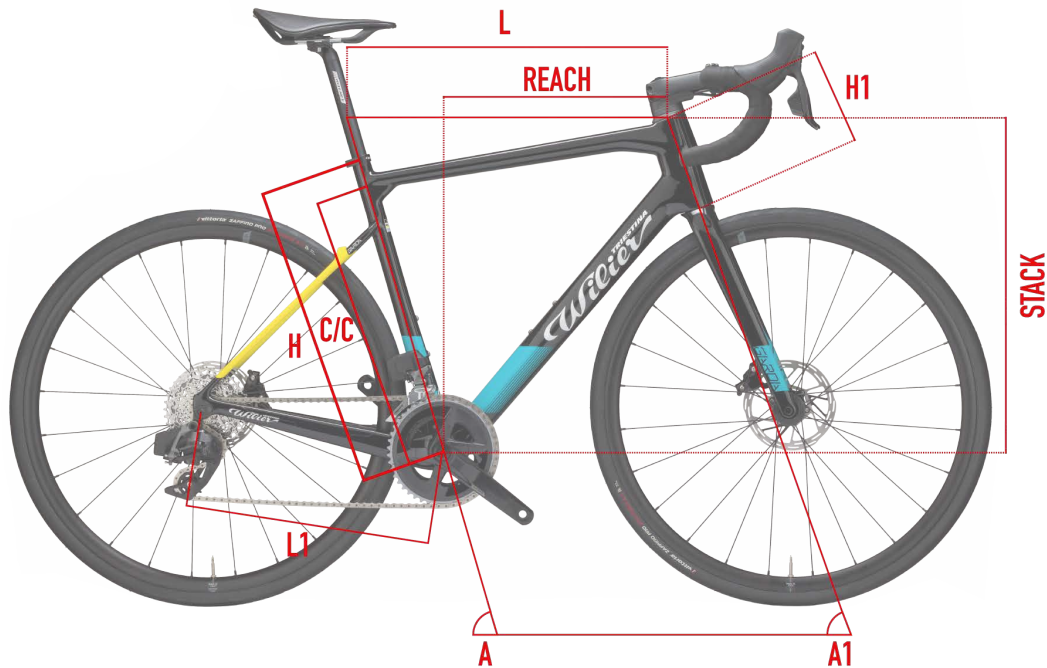


### SCHEIBEN- UND FELGEN-BREMSEN

El modelo Garda está disponible en 6 tallas, con frenos de disco o tradicional de llanta.



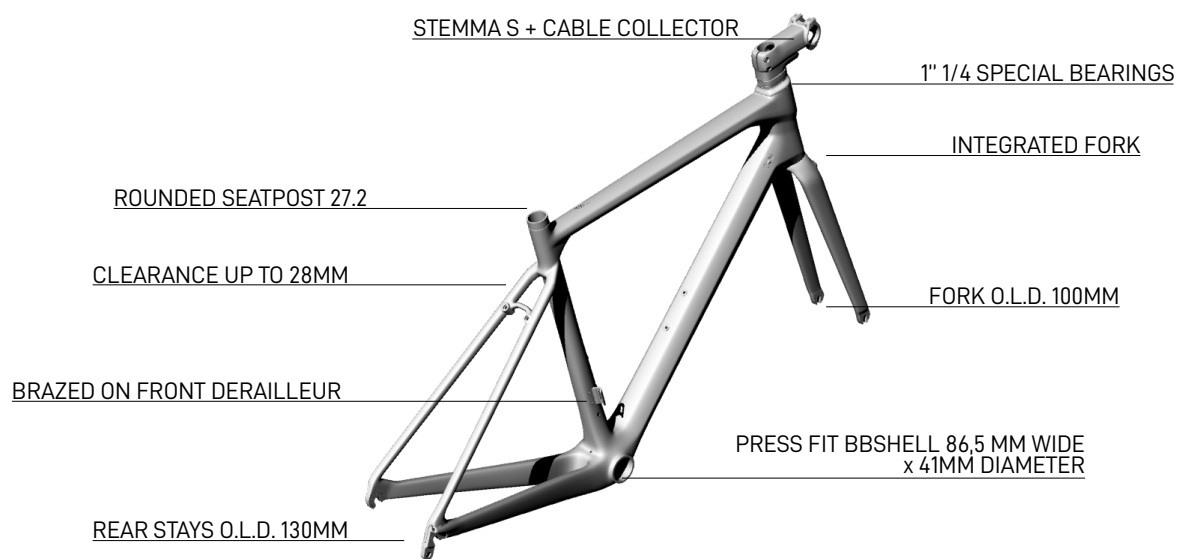
## GEOMETRIAS Y TALLAS DISC & RIM VERSION



	H	C/C	L	A	H1	L1	A1	REACH	STACK	WB
SIZE	[cm]	[cm]	[cm]	[°]	[cm]	[cm]	[°]	[mm]	[mm]	[mm]
XS	44	38.5	51.1	75.2	11.2	40.9	70.5	373	515	981
S	46,5	41	52.6	74.6	12.5	40.9	71.7	378	531	981
M	49	43.5	54.1	74	14.4	41.1	72.15	383	548	990
L	52	46.5	55.6	73.5	16.1	41.1	72.65	388	566	996
XL	55	49.5	57.2	73	17.9	41.4	72.8	393	584	1009
XXL	58	52.5	58.7	72.6	19.7	41.4	73.1	398	602	1016

**GARDA**

## RIM VERSION KEYPOINTS

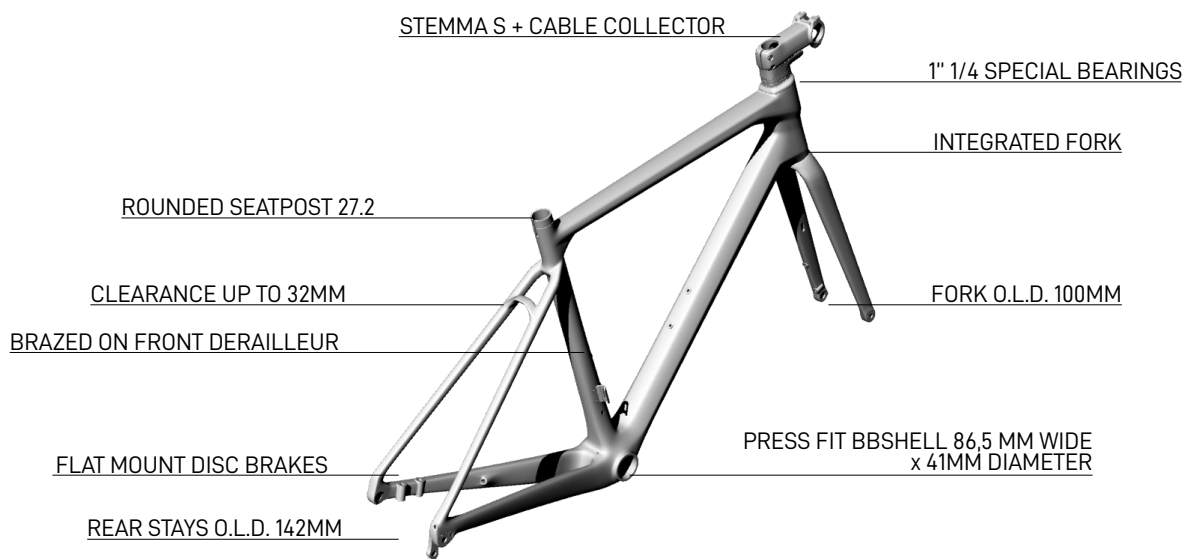


## FRAME AND TECHNICAL SPECS DETAILS - RIM VERSION

HEADTUBE	1"1/4 - 1"1/4
UPPER BEARING	WTP-BEARING-SS 39 X 46.9
LOWER BEARING	FSA MR137
FRONT FORK O.L.D.	100 mm
REAR STAYS O.L.D.	130 mm
BB SHELL	SHIMANO PRESS FIT (86.5 wide x 41 diameter)
SEAT POST	ROUNDED SEATPOST 27.2
FRONT DERAILLEUR TYPE	BRAZED ON
SEATPOST COLLAR	31.8

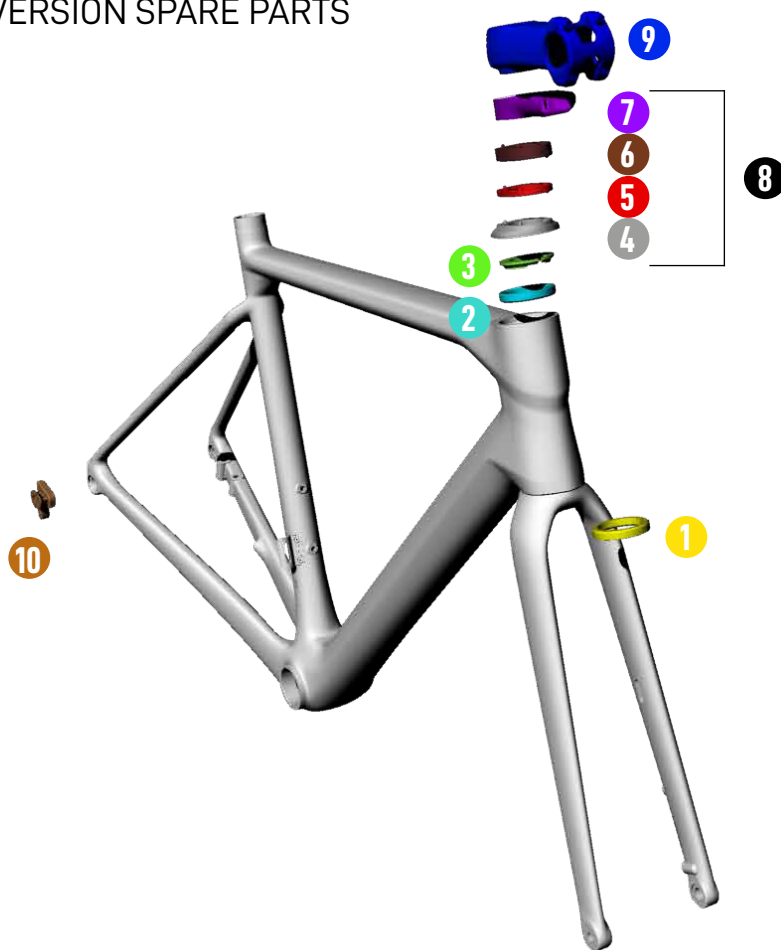


## DISC VERSION KEYPOINTS



FRAME AND TECHNICAL SPECS DETAILS - DISC VERSION	
HEADTUBE	1"1/4 - 1"1/4
UPPER BEARING	WTP-BEARING-SS 39 X 46.9
LOWER BEARING	FSA MR137
FRONT FORK O.L.D.	100 mm - THRUE AXLE HEXAGON 12 X 125 passo 1.5
REAR STAYS O.L.D.	142 mm - THRUE AXLE HEXAGON 12 X 171 passo 1.5
BB SHELL	SHIMANO PRESS FIT (86.5 wide x 41 diameter)
SEAT POST	ROUNDED SEATPOST 27.2
FRONT DERAILLEUR TYPE	BRAZED ON
SEATPOST COLLAR	31.8

DISC/RIM VERSION SPARE PARTS



DISC/RIM VERSION SPARE PARTS		
1	MR137	FSA BEARING
2	WTP-BEARING-SSLIM	BEARING SUPER SLIM
3	WTP-COMPRING-SS	COMPRESSION RING PER BEARING SUPER SLIM
4	W0TC	TOP COVER
5	WTP-ZSPACER5	SPACER 5MM FOR ZERO FRAME
6	WTP-ZSPACER10	SPACER 10MM FOR ZERO FRAME
7	WTP-STEMCC	TOP COVER CABLE COLLECTOR
8	WKITCCOL	WTP-STEMCC + W0TC + WTP-ZSPACER5 x3 + WTP-ZSPACER10 x2
9	ESSTM	STEMMA S
10	HGACCE59.5	DROPOUT FOR GARDA DISC
11	WTP-DR10SL	DROPOUT FOR GARDA RIM
12	EXROUFGK	EXPANDER FOR ROUNDED FORK
13	WTPTA12125-C	FRONT THRU AXLE 12X125 - DISC VERSION
14	WTPTA12171-C	REAR THRU AXLE 12X171 - DISC VERSION

## FAQ

### ¿Cuánto pesa el cuadro?

El cuadro pesa 1150g +/- 5% para una talla M pintada. El peso hace referencia al cuadro tamaño M, sobre una base negra mate. La adición de capas de color afecta al peso final. Pregunte por otros colores a su distribuidor.

### ¿Los cables integrados pasan por el interior del manillar?

Los cables están integrados dentro del cuadro, pasando por rodamientos muy finos, sin pasar por el manillar y la potencia. Así hay un más rápido y económico mantenimiento o sustitución de los componentes.

### ¿El rodamiento superfino™ está disponible como repuesto?

Si. El rodamiento superior no es un producto que normalmente está disponible para la venta, pero es un diseño de propiedad Wilier Triestina y estará disponible exclusivamente en los revendedores Wilier autorizados.

### ¿Cuáles son las medidas de los ejes pasantes en la versión Garda DISC?

Las medidas de los ejes pasantes son de 12x125 mm para el eje delantero y de 12x171mm para el trasero.

### ¿Qué cubiertas puedo instalar en una Garda?

La versión RIM admite cubiertas con una anchura máxima de 28 mm.  
La versión DISC permite el uso de cubiertas con una anchura real máxima de 32 mm.

### ¿Puedo instalar apéndices para el triatlón?

Sí. El manillar Barra S, con un diámetro de 31,8 mm, admite la colocación de apéndices para triatlón.

### ¿Cuál es la configuración potencia/manillar para el modelo Garda?

Garda viene con la potencia Stemma S y el manillar Barra S de serie. Cabe la posibilidad de cambiar el manillar por otros productos de 31,8 mm de diámetro u otros manillares Wilier Triestina integrados / semiintegrados que pueden comprarse como repuesto (Filante Bar, 0-Bar, J-Bar, Stemma SL).

### ¿La tija de sillín del modelo Garda es específica?

No. Lleva una tija de sillín redonda de 27 mm de diámetro de serie.





