



TRD-38 avec bûches de  
bouleau et moulure à 3 côtés

**SÉRIE  
ENCASTRABLES**  
FOYERS ÉLECTRIQUES

*Amantii*

**SIERRA FLAME**



# ÉLECTRIQUES PAR AMANTII

Alternative parfaite aux encastrables au bois ou au gaz, nos foyers encastrables électriques apporteront à coup sûr un vent de fraîcheur aux anciens foyers de pierre ou de métal, tout comme aux nouvelles installations.

À la fois élégants et pratiques, les encastrables électriques d'Amantii sont si faciles et rapides à installer qu'ils constituent un excellent choix

## CARACTÉRISTIQUES

Un foyer au look traditionnel, aux flammes réalistes, et sans aucune émission.

Approuvé pour usage intérieur ou extérieur.

Fonction FIRE & ICE® Permet de choisir des flammes traditionnelles chaudes aux accents de jaune et d'orangé, ou des flammes plus contemporaines teintées de bleu, de rose et de mauve.

Peut chauffer 400 pieds carrés et produire 4 096 BTU de chaleur et jusqu'à 1 200 W de puissance.

2 réglages de la chaleur La flamme fonctionne avec ou sans chaleur

pour les rénovations et les projets d'améliorations résidentielles.

Les foyers de la série Encastrables vous offrent la beauté vibrante et la chaleur de leur flamme multicolore ultramoderne qui change facilement du bleu au mauve, au violet, au orange ou au jaune, d'un seul clic de la télécommande.

Branchement direct intégré pour l'électricité et le thermostat.

Télécommande pour le contrôle de la flamme et de la chaleur

Deux jeux de flammes et un éclairage d'ambiance disponible en 13 couleurs pour un effet remarquable

L'élément chauffant et le ventilateur sont situés dans la partie supérieure de l'unité, et la vitre est inclinée vers l'arrière afin que la chaleur se dégage par l'avant du foyer.

Bouches d'aération et élément chauffant dissimulés pour une apparence propre et soignée.

## IDÉAL POUR :

- Logements
- Nouvelle construction ou projet de rénovation
- Espaces extérieurs

## SPÉCIFICATIONS TECHNIQUES

Voltage 120 V 60Hz  
Ampérage 10 A  
Puissance 1 200 W maximum

Élément 1 200 W à puissance élevée  
chauffant allumé 600 W à faible puissance

Élément 22 W  
chauffant éteint  
Moteur rotatif 1 à 5 W  
BTU 4 095

## MODÈLES DE LA SÉRIE :

TRD-26  
TRD-30  
TRD-33  
TRD-38



## TRD-38

\*Hauteur, largeur, profondeur : 27 1/4" x 37 1/8" x 12 3/8"  
Affichage et taille du verre : 23 5/8" X 35 1/4"  
\*\*Dimensions de l'emballage : 29 5/8" x 41 6/8" x 15 4/8"  
Poids de l'emballage : 101,4 lbs (vitre incluse)

## TRD-26



\*Hauteur, largeur, profondeur : 16 3/4" x 25 1/4" x 11 3/8"  
Affichage et taille du verre : 13 1/4" x 23 3/8"  
\*\*Dimensions de l'emballage : 21 4/8" x 33 7/8" x 14 5/8"  
Poids de l'emballage : 57,5 lbs (vitre incluse)

## TRD-30



\*Hauteur, largeur, profoneur : 19 1/8" x 29 3/8" x 11 3/8"  
Affichage et taille du verre : 15 1/2" x 27 1/2"  
\*\*Dimensions de l'emballage : 21 4/8" x 33 7/8" x 14 5/8"  
Poids de l'emballage : 68,6 lbs (vitre incluse)

## TRD-33



\*Hauteur, largeur, profondeur : 22 1/4" x 31 3/4" x 11 3/8"  
Affichage et taille du verre : 18 3/4" X 29 7/8"  
\*\*Dimensions de l'emballage : 24 5/8" x 36 2/8" x 14 5/8"  
Poids de l'emballage : 78 lbs (vitre incluse)

## INCLUS DANS LA BOÎTE

Une télécommande, un ensemble de 10 bûches, des billes de verre gris anthracite, et deux sacs de braises de vermiculite, un noir et un blanc. Une garniture en acier et une insertion en verre sont inclus pour les modèles 26, 30, 33 et 38 uniquement.



BIRCH DESIGN - 10 pièces

La télécommande peut être différente de celle présentée.









## ÉLECTRIQUES PAR SIERRA FLAME

Donnez un nouveau souffle aux cheminées existantes en maçonnerie ou en métal avec un élégant foyer encastrable électrique de Sierra Flame, offert en deux différents formats.

Conçus pour offrir une alternative aux encastrables au bois ou au gaz, ces foyers électriques encastrables sont faciles et rapides à installer. Ils constituent un choix judicieux pour la rénovation

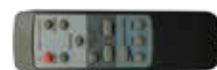
### CARACTÉRISTIQUES

-  Élément chauffant et ventilateur inclus. La flamme fonctionne avec ou sans l'activation de la chaleur.
-  Peut chauffer 400 pieds carrés et produire 4 800 BTU de chaleur et jusqu'à 1 200 W de puissance.
-  Branchement direct intégré pour l'électricité et le thermostat.
-  Fonction exclusive FIRE & ICE® - trois bandes de lumières multicolores pour des flammes de couleur jaune, orange, bleu, mauve ou rose
-  Télécommande pour le contrôle de la flamme et de la chaleur
-  Ensemble de bûches et de braises décoratives inclus

tion d'un foyer existant comme pour les projets d'améliorations résidentielles.

Les foyers de la série Encastrables vous offrent la beauté vibrante et la chaleur de leur flamme multicolore ultramoderne qui change facilement du bleu au mauve, au violet, au orange ou au jaune, d'un seul clic de la télécommande.

### INCLUS DANS LA BOÎTE



Sable

*La télécommande peut être différente de celle présentée.*

### IDÉAL POUR :

- Améliorations résidentielles
- Ajout aux foyers de métal ou de maçonnerie existants
- Nouvelle construction
- Projets de rénovation

### SPÉCIFICATIONS TECHNIQUES

Voltage 120 V 60Hz  
Ampérage 10 A  
Puissance 1 200 W maximum

Élément 1 200 W à puissance élevée  
chauffant allumé 600 W à faible puissance

Élément 22 W  
chauffant éteint  
Moteur rotatif 1 à 5 W  
BTU 4 800

### MODÈLES DE LA SÉRIE :

Façade en acier INS 30, INS 34

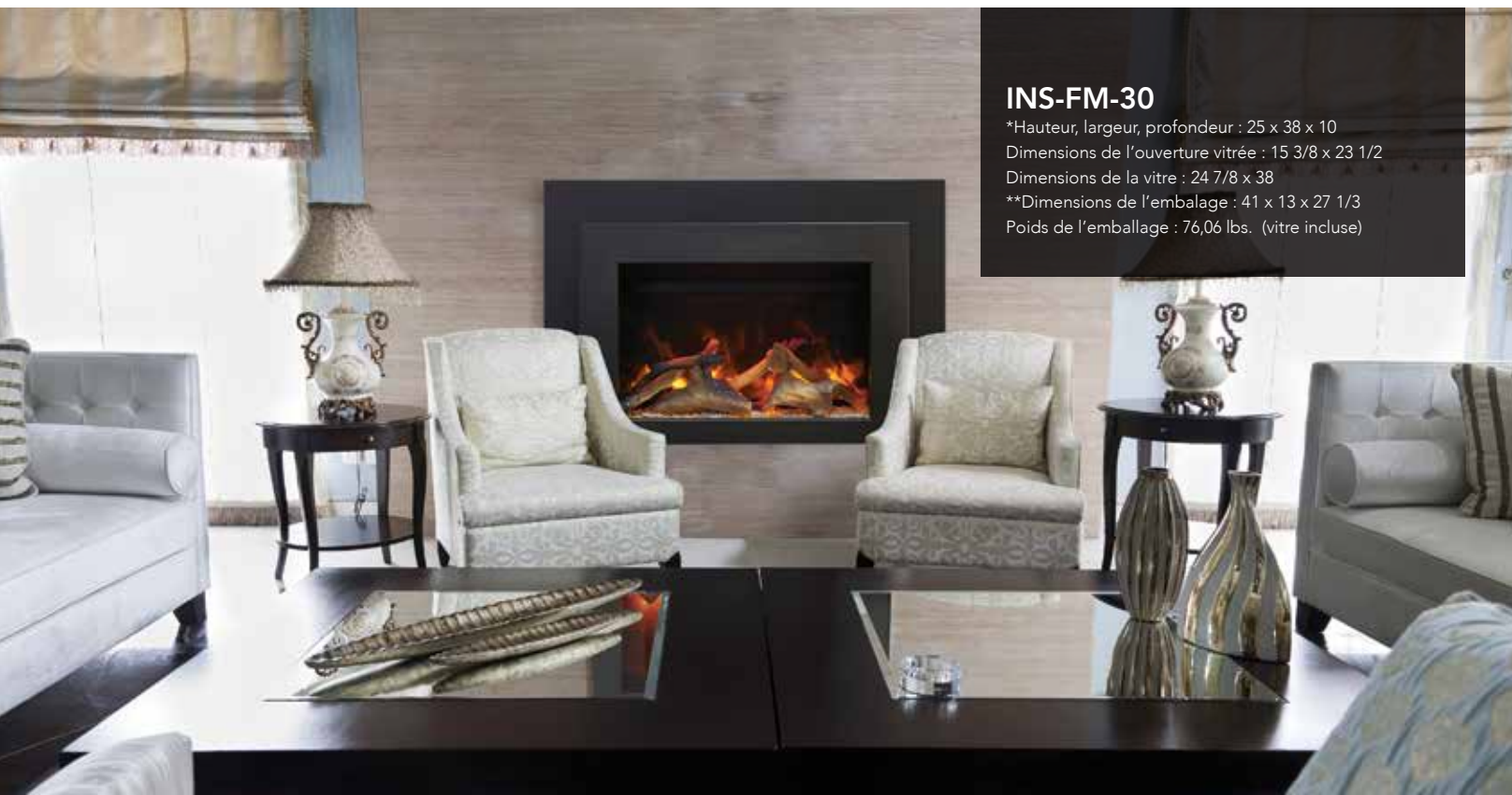
### INS-FM-34

\*Hauteur, largeur, profondeur : 30 x 42 x 10 1/8  
Dimensions de l'ouverture vitrée : 17 3/8 x 27 5/8  
Dimensions de la vitre : 30 x 42  
\*\*Dimensions de l'emballage : 44 7/8 x 13 x 32 2/3  
Poids de l'emballage : 92.37 lbs. (vitre incluse)



### INS-FM-30

\*Hauteur, largeur, profondeur : 25 x 38 x 10  
Dimensions de l'ouverture vitrée : 15 3/8 x 23 1/2  
Dimensions de la vitre : 24 7/8 x 38  
\*\*Dimensions de l'emballage : 41 x 13 x 27 1/3  
Poids de l'emballage : 76,06 lbs. (vitre incluse)





## BILLES DE VERRE

Transformez votre foyer en une véritable oeuvre d'art grâce à nos billes de verre décoratives !

En plus d'ajouter une touche résolument moderne à votre décor, les billes de verre décoratives rehausseront à coup sûr l'allure de votre foyer ! Mélangez les couleurs et les textures pour un look unique, à votre goût !

Nos billes décoratives sont faites de verre trempé. Elles ne fonderont pas et ne se dégraderont pas. Une décoloration normale peut se produire sur le verre placé directement sur une flamme réelle. Portez toujours des gants de protection lorsque vous manipulez du verre. Un contenant de 5 lbs de billes de verre couvre 1 pied carré.

AMSF-GLASS-01   AMSF-GLASS-02   AMSF-GLASS-03   AMSF-GLASS-04   AMSF-GLASS-05

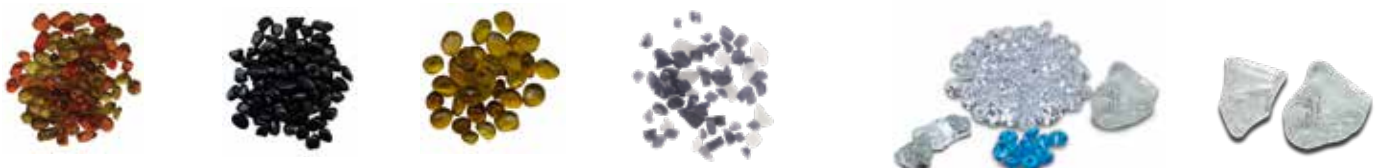


AMSF-GLASS-06   AMSF-GLASS-07   AMSF-GLASS-08   AMSF-GLASS-09   AMSF-GLASS-10



### Accessoires décoratifs en option

AMSF-GLASS-11   AMSF-GLASS-12   AMSF-GLASS-13   AMSF-GLASS-14   FI-105-DIAMOND   FI-106-DIAMOND



FI-107-DIAMOND   FI-109 DIAMOND   LOG SET   LRG LOG SET   CLEAR



## MOULURES

Les moulures à 3 et à 4 côtés sont faites de métal de calibre 22, et sont disponibles seulement pour les modèles 26, 30, 33 et 38.



Moulure à 3 côtés



Moulure à 4 côtés

## ENSEMBLES DÉCORATIFS DESIGN

Ajoutez style et design avec nos ensembles décoratifs comprenant des bûches de luxe, des billes de verre, des roches, des cailloux et des braises de verre décoratives.

### BIRCH DESIGN DE 10 PIÈCES



### OAK DESIGN DE 10 PIÈCES



### ENSEMBLE DESIGN DE 14 PIÈCES



Bois (14 morceaux)



Billes de verre noir   Cailloux (90)   Roches  
Braises 1   Braises 2   Braises 3   Braises 4

### BIRCH DESIGN DE 15 PIÈCES



Bouleau (15 bûches)



Billes de verre noir   Cailloux (90)   Roches  
Braises 1   Braises 2   Braises 3   Braises 4

### ENSEMBLE DESIGN DE 15 PIÈCES



Bois de rivage (15 morceaux)



Billes de verre noir   Braises 1   Braises 3  
Cailloux (90)   Roches   Braises 2 et 4

### ENSEMBLE DESIGN DE 6 PIÈCES

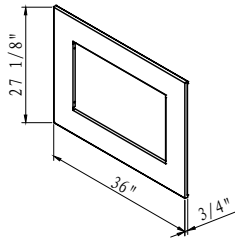
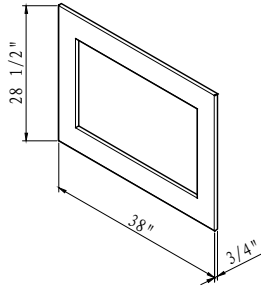
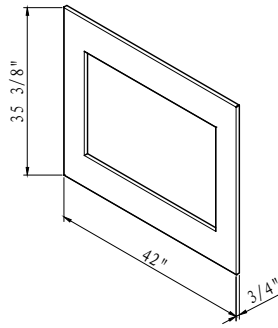
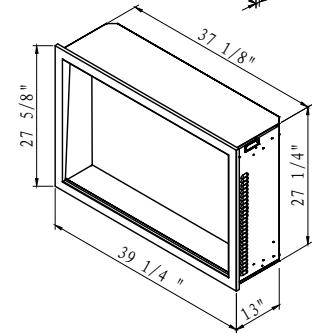
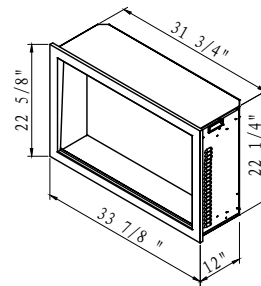
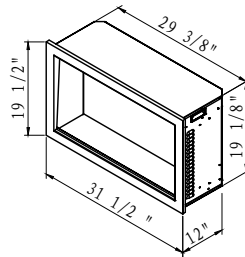
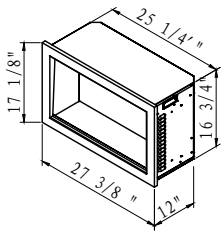
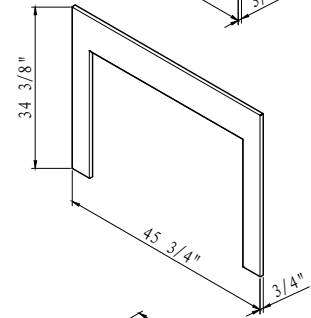
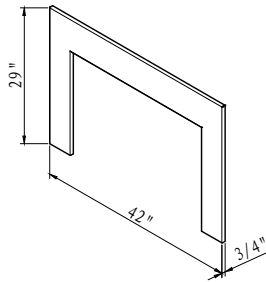
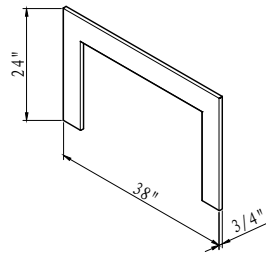
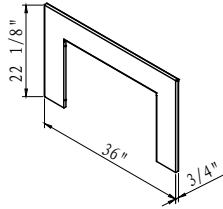
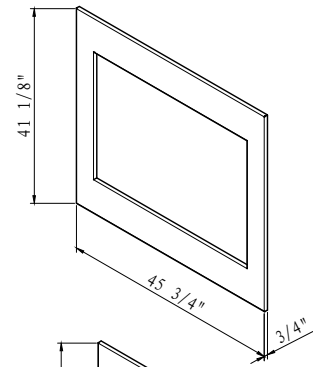
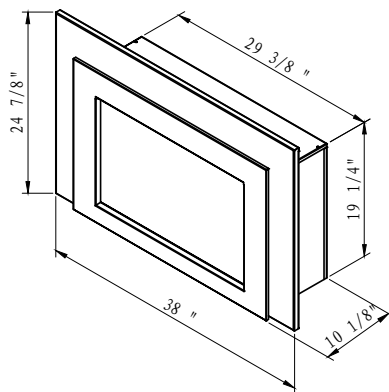
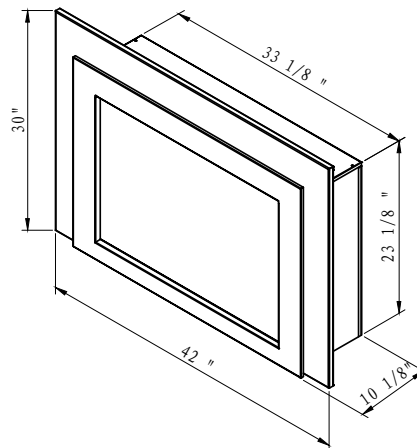


Bois (6 morceaux)



Billes de verre noir   Cailloux (90)   Roches  
Braises 1   Braises 2   Braises 3   Braises 4

Les images ne sont pas représentatives de la taille réelle des accessoires. Les couleurs peuvent également être légèrement différentes de celles illustrées. Le nombre de bûches nécessaires peut varier selon la taille du foyer. Visitez votre détaillant local pour voir les accessoires disponibles et vous assurer de faire le bon choix.

**TRD-26****TRD-30****TRD-33****TRD-38****INS-FM-30****INS-FM-34**

AM-SF-Inserts-FR Juin 2020

Distribué par :

**Amantii**

Visitez notre salle de montre en ligne à l'adresse suivante :

[www.amantii.com](http://www.amantii.com)

Les caractéristiques et les dimensions des produit sont sujettes à changement. Pour obtenir les dimensions exactes et les exigences de dégagement, veuillez vous référer au manuel d'utilisation. Les normes de construction applicables doivent être respectées.