

INSTRUCTION MANUAL

使用說明 / 使用说明

momax *smart*

Smart Gateway

IoT Multi-function Gateway

IoT 智能網關

IoT 智能网关



SL5S

Product Information p.2 - 7

產品資料 p.8 - 13

产品资料 p.14 - 19



Introduction

IoT Multi-function Gateway (SL5S)

The multi-function gateway is the connection centre of all sensors. It connects to router (internet) through Wi-Fi protocols, while it connects to other smart products through low-power consumption, self-recovery zigbee 3.0 protocols.

Quick Start Guide

1. Please power on the Multi-function gateway with the adaptor provided, and wait for 30 seconds. Hold the top button on the Multi-Function gateway for 12 seconds to enter configuration mode. The LED light on top of the multi-function gateway will flash.

2. Download 'MOMAX Smart' APP

Download "MOMAX Smart" from iOS App Store, Android Google Play Store or other platforms. Then, enable the Wi-Fi function on your phone.

3. Register

Register an account and log in using your mobile number or email address.

4. Wireless Pairing

Click "+" to Add Device, add Device -> Security -> MOMAX Multi-function Gateway (Zigbee) to add a device.

Tap "Confirm indicator rapidly blink". Then tap "Next" to proceed.

- This product cannot be paired directly through the Bluetooth list of the mobile phone.
- The pairing process may take 2 minutes, please do not perform other operation.

5. Successfully connected

Once the connection is completed, you can edit the name of the Multi-function Gateway.

Adding sub-device

After the gateway is successfully added, enter the gateway page in MOMAX Smart APP. Click "Add" to start the pairing process, select your wanted sub-device and follow the prompts. Each sub-device has its process to initiate network access mode. Please refer to individual sub-device user manual.



Find "SL5S" in MOMAX's channel

helpdesk.momaxsmart.com

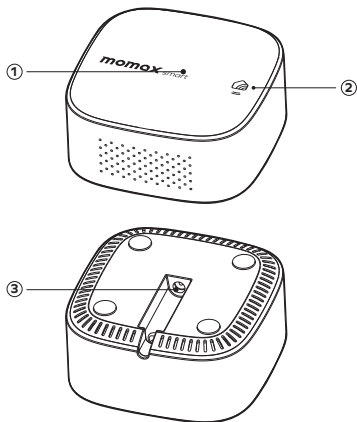
Get step-by-step setup and support.

Watch the latest video tutorial to learn to setup and operate your SL5S.

Keep up to date with the latest updates.



Product Overview



1. Button
2. LED /Night Light
3. Adapter Plug

Specification

Model No.	: SL5S
Rated voltage & frequency	: DC 12V adapter needed
Working current	: ≤400mA
Rated Power	: <10W
Working Temperature	: -10℃ ~ 55℃
Working Humidity	: <95% RH
Working sound level	: ≤45dB (max.)
Wireless WiFi frequency	: 2.4000GHz - 2.4835GHz
Communication Protocol	: Wi-Fi protocol between gateway and cloud platform, zigbee 3.0 protocol between gateway and sub-devices
Transmit Power	: <19dBm
Sensitivity	: -102dBm
Sub-device qty	: 64 (max.)
Wireless distance	: Zigbee 150m (no obstacles)
Material	: PC+ABS
Size	: 70 x 70 x 32.5 mm (not including adaptor)
Weight	: 82g (not including adaptor)

Contains

1. Smart Gateway IoT Multi-function Gateway
2. Power Adapter
3. Instruction Manual and Warranty Card

Warnings

Points for attention

Before using, please read this user manual carefully and keep it for future reference.

1. Do not dismantle or modify the product.
2. Do not store the product in wet conditions.
3. Do not keep or use the product near heat sources.
4. Please only connect the product with the adaptor provided.

Service Agreement of Smart Mobile Application Platform

Please reference Mobile Apps content: Before accepting the Agreement, you are supposed to thoroughly read all the contents of the Agreement, and fully understand its terms, especially restrictive clauses or exceptions and Privacy Notice. Restrictive clauses or exceptions are bold or highlighted in other forms to catch your attention. In case of any doubt about the terms of the Agreement, please contact the relevant business department of Tuya. You are not allowed to use the service before you have read and accepted all the terms of the Agreement, relevant agreements, and rules, etc. Once you select "agree and submit the Agreement" (see registration page for detailed wordings) and complete the registration procedure, or you use the service in any form, it will be deemed that you have read and agreed with the restriction of the Agreement and rules above. In case of any breach of the Agreement, Tuya has the right to unilaterally restrict, suspend or terminate the service for you, and has the right to investigate your relevant responsibilities.

Disposal of Electronic Products

1. Do not place the product as household waste;
2. Please dispose of discarded electronic products properly according to local regulations;
3. MOMAX encourages you to participate in the electronic recycling program.

Warranty Conditions

1. For any defect, in the judgment of our technician, caused under normal use, we are responsible for repairing free of charge 12 months commencing from the date of purchase at the discretion of our company;
2. A valid warranty card and original purchase invoice must be presented upon request of warranty service;
3. This warranty card shall not apply to the product if:
 - (a) It is consumable part(s), such as Filter, or;
 - (b) it has explicitly modified or repaired in any way by persons other than technicians of this company, or;
 - (c) it has been damaged through misuse, malicious acts, negligence, the inflow of any liquid, or;
 - (d) losses or damages are caused by force majeure or natural disasters.
4. No alteration to this warranty card will be allowed;
5. The warranty terms and conditions are subject to change without prior notice;
6. Please retain your proof of purchase for warranty service;
7. Please consult the dealer about the product compatibility with your cell phone/ PDA before purchase. Product specifications are subject to change without prior notice;
8. Please visit www.momax.net for the latest product information.

簡介

IoT 智能網關 (SL5S)

本產品是一個多功能網關。本產品使用Wi-Fi協議(透過無線路由器)與互聯網連接。網關跟子裝置是使用Zigbee 3.0 協議連通的。

快速入門指南

1. 請為多功能網關插上電源（本網關只能使用隨機附帶的適配器，使用其他適配器可能會把網關弄壞）。開機後等待30秒，然後長按機頂的按鈕12秒，網關頂的LED燈會閃動並進入設定模式。

2. 下載“MOMAX Smart”應用程式

從iOS App Store、安卓、Google Play Store或其他平台下載“MOMAX Smart”應用程式。然後，在你的手機啟用Wi-Fi功能。

3. 註冊

註冊一個帳戶，然後使用您的手機號碼或電子郵件地址登錄。

4. 無線配對

按MOMAX Smart APP 右上角的“+”，添加設備—>安防—>MOMAX 智能網關（Zigbee），以添加設備。

- 不能透過手機的藍牙清單直接配對本產品。
- 搜索過程可能需要兩分鐘。請在此期間不要執行任何操作。

5. 成功連接

如果配對成功，你會在應用程式中看到本產品的圖標。你可以修改此多功能網關的名稱。確保設備已連接，結果將發送到手機的應用程式。

如何加添子裝置

當網關成功配對上MOMAX Smart APP 後，進入MOMAX Smart APP 內智能網關的頁面，按“+添加”以配對子裝置，並選取你想配對的子裝置。每款子裝置的配對方法或許有點出入，詳情請參考各款子裝置的說明書。



搜尋“SL5S” in helpdesk.momaxsmart.com

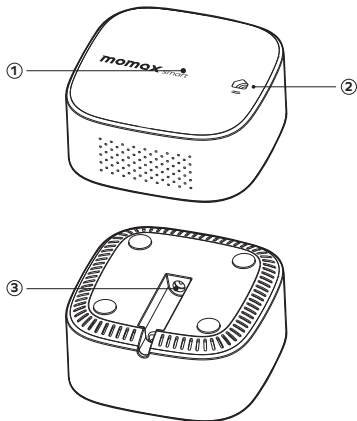
獲取有關設定和支援。

觀看最新的視頻教學，學習設置和操作您的 SL5S。

隨時了解最新資訊。



產品總覽



1. 按鈕
2. LED /小夜燈
3. 電源插頭

產品規格

型號	: SL5S
額定電壓/頻率	: DC 12V 需配合適配器
工作電流	: $\leq 400\text{mA}$
功率	: $< 10\text{W}$
工作溫度	: $-10^{\circ}\text{C} \sim 55^{\circ}\text{C}$
工作濕度	: $< 95\% \text{ RH}$
最大工作噪音	: $\leq 45\text{dB}$
無線頻率	: 2.4000GHz - 2.4835GHz
無線通信協議	: 此網關與雲平台用Wi-Fi通信協議連接，與子裝置用zigbee 3.0通信協議連接。
無線輸出功率	: $< 19\text{dBm}$
靈敏度	: -102dBm
子裝置數量	: 不多於64個
無線距離	: Zigbee 150m (沒有障礙)
材質	: PC+ABS
尺寸	: 70 x 70 x 32.5 mm (不連適配器)
重量	: 82g (不連適配器)

包裝內容

1. Smart Gateway IoT智能網關
2. 電源適配器
3. 使用說明書及保用證

注意事項

使用前，請仔細閱讀本用戶手冊，並妥善保存以備將來參考。

1. 不要拆開或擅自改動本產品。
2. 不要把本產品存放在潮濕的環境。
3. 不要把本產品放在高溫的環境使用。
4. 本網關只能使用隨機附帶的適配器，使用其他適配器可能會把網關弄壞。

智能移動應用平台服務協議

請參考移動應用程式內容：在接受本協議之前請您務必仔細閱讀本協議的移動應用程式全部內容，充分理解條款內容，特別是限制及免責條款。限制或免除責任條款，私隱聲明，將以加粗或其他醒目形式提示您注意。如果您對本協議的條款有疑問的，請聯繫相關業務部門進行詢問。除非您已閱讀並接受本協議及相關協議、規則等所有條款，否則，您無權使用本服務。一旦您選“同意協議並提交”（具體措辭詳見註冊頁面）並完成註冊流程，或您以任何方式使用本服務，即視為您已閱讀並同意上述協議、規則等的約束。如您有違反本協議的任何行為時，智能生活有權根據您違反的情況隨時單方採取限制、中止或終止向您提供服務等措施，並有權追究您相關責任。

如何處理廢棄電子產品

1. 請勿將電子產品當成家庭廢棄物丟棄；
2. 請依當地的法例規定處理廢棄的電子產品；
3. MOMAX鼓勵您積極參與電子產品回收計劃。

保養條款

1. 由購買日期起12個月內，如產品有損壞或故障，經本公司技術人員證實為在正常使用之情況下發生，本公司將提供免費維修服務；
2. 維修時必須出示本保用證及購買商號之發票正本，如果用戶不能提供，本公司有權不提供維修服務。用戶可能需要支付相關維修費用；
3. 保用期內，出現以下條款產品保用證自動失效：
 - (a) 是可消耗的部件，例如過濾網；
 - (b) 非本公司人員恣意拆解或維修產品之任何部分；
 - (c) 錯誤的操作如：非法接駁電源，以及水、污穢物滲入產品內導致產品損；
 - (d) 不可抗拒意外事件或天然災害導致產品損壞；
4. 此保用證如經塗改，保用證自動失效；
5. 本公司有權增刪任何維修及保用條款而不作通知；
6. 如因錯誤使用本公司產品而導致手提電話或其他電子產品有任何損壞，本公司不會承擔任何責任；
7. 有關 MOMAX 原裝產品和您的手機或電子產品的相容性，請在購買時向經銷商確認。此產品規格隨時可能變更，恕不另行通告；
8. 請瀏覽 www.momax.net 瞭解最新產品資訊。

简介

IoT 智能网关 (SL5S)

本产品是一个多功能网关。本产品使用Wi-Fi协议(透过无线路由器)与互联网连接。网关跟子装置是使用Zigbee 3.0 协议连通的。

快速入门指南

1. 请为多功能网关插上电源（本网关只能使用随机附带的适配器，使用其他适配器可能会把网关弄坏）。开机后等待30秒，然后长按机顶的按钮12秒，网关顶的LED灯会闪动并进入设定模式。

2. 下载“MOMAX Smart”应用程序

从iOS App Store、安卓、Google Play Store或其他平台下载“MOMAX Smart”应用程序。然后，在你的手机启用Wi-Fi功能。

3. 注册

注册一个帐户，然后使用您的手机号码或电子邮件地址登录。

4. 无线配对

按MOMAX Smart APP 右上角的“+”，添加设备—>安防—>MOMAX 智能网关（Zigbee），以添加设备。

- 不能透过手机的蓝牙清单直接配对本产品。
- 搜索过程可能需要两分钟。请在此期间不要执行任何操作。

5. 成功连接

如果配对成功，你会在应用程序中看到本产品的图标。你可以修改此多功能网关的名称。确保设备已连接，结果将发送到手机的应用程式。

如何加添子装置

当网关成功配对上MOMAX Smart APP 后，进入MOMAX Smart APP 内智能网关的页面，按“+添加”以配对子装置，并选取你想配对的子装置。每款子装置的配对方法或许有点出入，详情请参考各款子装置的说明书。



搜寻“SL5S” in helpdesk.momaxsmart.com

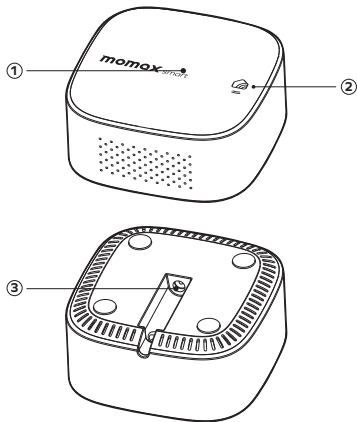
获取有关设定和支援。

观看最新的视频教学，学习设置和操作您的 SL5S。

随时了解最新资讯。



产品总览



1. 按钮
2. LED /小夜灯
3. 电源插头

产品规格

型号	: SL5S
额定电压/频率	: DC 12V 需配合适配器
工作电流	: $\leq 400\text{mA}$
功率	: $< 10\text{W}$
工作温度	: $-10^{\circ}\text{C} \sim 55^{\circ}\text{C}$
工作湿度	: $< 95\% \text{ RH}$
最大工作噪音	: $< 45\text{dB}$
无线频率	: 2.4000GHz - 2.4835GHz
无线通信协议	: 此网关与云平台用Wi-Fi通信协议连接，与子装置用zigbee 3.0通信协议连接。
无线输出功率	: $< 19\text{dBm}$
灵敏度	: -102dBm
子装置数量	: 不多于64个
无线距离	: Zigbee 150m (没有障碍)
材质	: PC+ABS
尺寸	: 70 x 70 x 32.5 mm (不连适配器)
重量	: 82g (不连适配器)

包装内容

1. Smart Gateway IoT智能网关
2. 电源适配器
3. 使用说明书及保用证

注意事项

使用前，请仔细阅读本用户手册，并妥善保存以备将来参考。

1. 不要拆开或擅自改动本产品。
2. 不要把本产品存放在潮湿的环境。
3. 不要把本产品放在高温的环境使用。
4. 本网关只能使用随机附带的适配器，使用其他适配器可能会把网关弄坏。

智能移动应用平台服务协议

请参考移动应用程序内容：在接受本协议之前请您务必仔细阅读本协议的移动应用程序全部内容，充分理解条款内容，特别是限制及免责条款。限制或免除责任条款，私隐声明，将以加粗或其他醒目形式提示您注意。如果您对本协议的条款有疑问的，请联系相关业务部门进行询问。除非您已阅读并接受本协议及相关协议、规则等所有条款，否则，您无权使用本服务。一旦您选“同意协议并提交”（具体措施详见注册页面）并完成注册流程，或您以任何方式使用本服务，即视为您已阅读并同意上述协议、规则等的约束。如您有违反本协议的任何行为时，智能生活有权根据您违反的情况随时单方采取限制、中止或终止向您提供服务等措施，并有权追究您相关责任。

如何处理废弃电子产品

1. 请勿将电子产品当成家庭废弃物丢弃；
2. 请依当地的法例规定处理废弃的电子产品；
3. MOMAX鼓励您积极参与电子产品回收计划。

保养条款

1. 由购买日期起12个月内，如产品有损坏或故障，经本公司技术人员证实为在正常使用之情况下发生，本公司将提供免费维修服务；
2. 维修时必须出示本保用证及购买商号之发票正本，如果用户不能提供，本公司有权不提供维修服务。用户可能需要支付相关维修费用；
3. 保用期内，出现以下条款产品保用证自动失效：
 - (a) 是可消耗的部件，例如过滤网；
 - (b) 非本公司人员恣意拆解或维修产品之任何部分；
 - (c) 错误的操作如：非法接驳电源，以及水、污秽物渗入产品内导致产品损；
 - (d) 不可抗拒意外事件或自然灾害导致产品损坏；
4. 此保用证如经涂改，保用证自动失效；
5. 本公司有权增删任何维修及保用条款而不作通知；
6. 如因错误使用本公司产品而导致手提电话或其他电子产品有任何损坏，本公司不会承担任何责任；
7. 有关 MOMAX 原装产品和您的手机或电子产品的相容性，请在购买时向经销商确认。此产品规格随时可能变更，恕不另行通告；
8. 请浏览 www.momax.net 了解最新产品资讯。

momax

Warranty / 保用證 / 保用证

Model / 型號 / 型号: _____

Date of Purchase / 購買日期 / 购买日期: _____

Remarks / 備註 / 备注: _____

Customer Service / 客戶服務中心 / 客户服务中心

Hong Kong and Macau:

Unit A, 4/F., Cheung Lung Industrial Building,

10 Cheung Yee Street, Lai Chi Kok, Kowloon, Hong Kong

Hotline: 852-2402 3186 E-Mail: info@momax.net

香港及澳門:

香港九龍荔枝角長義街10號昌隆大廈4樓A室

服務熱線: 852-2402 3186 電郵: info@momax.net

中国内地:

摩米士科技(深圳)有限公司

广东省深圳市深南大道7006号万科富春东方大厦7楼

邮编: 518000 全国服务热线: 86-400-886-0010

电邮: info@momax.net.cn

Copyright © 2022 MOMAX Technology Ltd. All rights reserved.

MOMAX is registered trademark of MOMAX Technology Ltd.

All other trademarks are the property of their respective owners.

版權所有 © 2022 MOMAX Technology Ltd。保留所有權利。

MOMAX是MOMAX Technology Ltd 的註冊商標。

所有其他商標均為其各自擁有者的財產。

版权所有 © 2022 MOMAX Technology Ltd。保留所有权利。

MOMAX是MOMAX Technology Ltd 的注册商标。

所有其他商标均为其各自拥有者的财产。



www.momax.net