

Momax无线护眼台灯  
快速入门

Momax无线护眼台灯



1

HUAWEI HiLink 可实现智能设备间的互联互通。支持 HUAWEI HiLink 的设备, 可通过华为智慧生活 App 进行管理和控制。

安装华为智慧生活 App

手机扫描二维码, 或在应用市场搜索华为智慧生活, 下载安装 App。

❶ 若手机已下载华为智慧生活 App, 请确保 App 版本为最新。



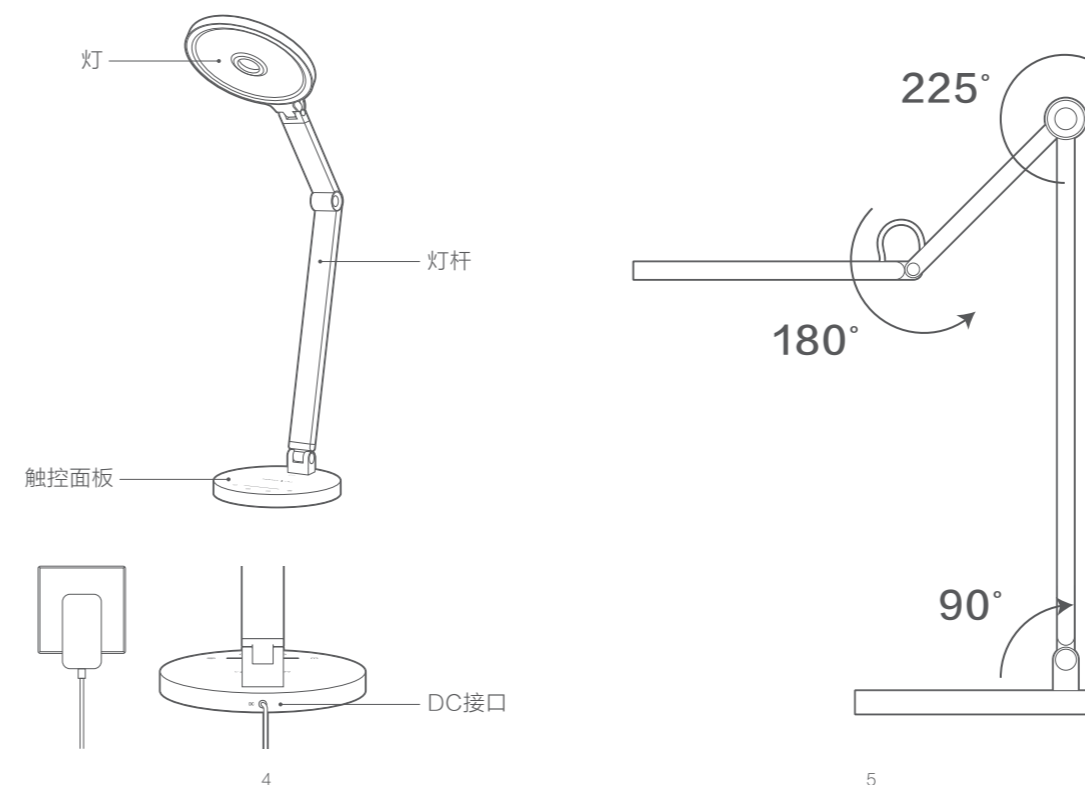
2

添加设备

1. 将手机连接家庭无线网络。
2. 打开华为智慧生活 App, 首次使用时, 请根据 App 指引注册/登录华为帐号。
3. 进入 App 首页“家居”, 点击“+”选择“添加设备”, App 将扫描待配置的智能设备。
  - ❶ 如果未扫描到设备, 请点击“手动添加”, 根据界面提示手动添加设备。
4. 在扫描的设备列表中, 点击需要添加的设备。根据界面提示, 输入家庭无线网络的密码, 设备将连接至家庭无线网络。
  - ❶ 只有支持 HUAWEI HiLink 协议的设备(包装或说明书上标有“支持 HUAWEI HiLink”相关字样)才能通过 App 添加。
5. 设置设备的名称和摆放位置, 完成后, 设备添加成功。
  - ❶ 添加成功后, 智能设备将出现在华为智慧生活 App 的首页“家居”。在 App 首页点击设备, 进入设备控制界面对设备进行控制。

3

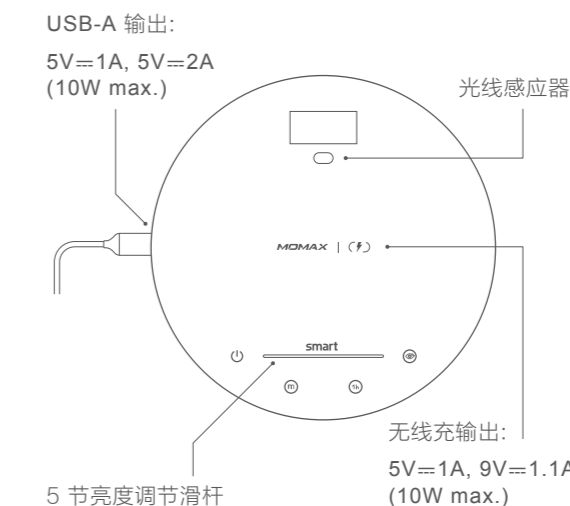
操作说明



4

5

触控面板



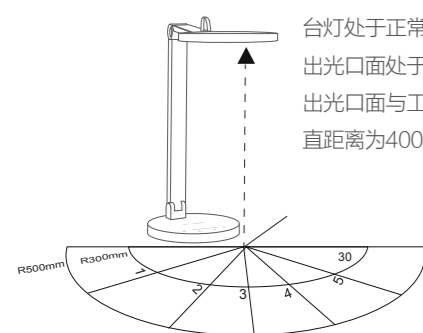
⏻	开/关
Ⓜ	可调 3 种环境温度
Ⓛ	1小时自动关灯设定
Ⓢ	智能感应护眼功能(自动光度调节)

6

摩米士科技(深圳)有限公司  
官网: www.momax.net  
邮箱: info@momax.net.cn  
全国服务热线: 86-400-886-0010  
MOMAX提供售后支持。  
Works with HUAWEI HiLink 是指本产品支持 HUAWEI HiLink 协议。

产品主要功能

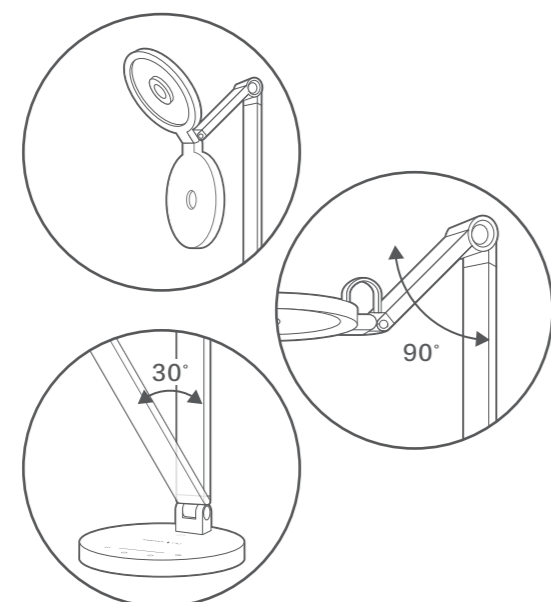
1. 健康安全光源, 达到豁免级要求, 通过蓝光危害测试;
2. 直下式透镜方式, 提供舒适的照明环境;
3. 显色性, Ra:80;
4. 色温3000K-5000K之间可调, 建议夜间将色温调至4000K上下使用;
5. 适合视觉作业工作状态如下图(灯头水平状态)按键阅读模式, 照A级照度, 4000K色温。



7

台灯使用建议角度

灯头与灯臂正常使用范围: 在调整灯头角度时, 请同时按压底座。



注: 图示仅供参考, 具体请以实物为准。

8

基本参数

产品名称: 华为智选生态产品 Momax无线护眼台灯  
产品型号: QL8  
产品规格  
功率 : 10W  
PF : 0.5  
输入 : 12V=2A, DC 100-240V, D5.5mm  
输出 1 : 5V=1A, 9V=1.1A (10W max.) (无线充电)  
输出 2 : 5V=1A, 5V=2A (10W max.) (USB-A)  
尺寸 : 410 x 410 x 180mm  
重量 : 1625g  
LED台灯色温  
显色指数: 80Ra  
色温 : 3000K / 4000K / 5000K  
流明度 : 纯色500lm  
中心光亮度 (40cm): 1000LUX (max.)  
Wi-Fi  
频率 : 2.4GHz  
无线距离: 10M

9

包装内容

1. Momax无线护眼台灯
2. 电源适配器电源线
3. 快速入门及保修证

注意事项

1. 请确保已有Wi-Fi 网络;
2. 当设备与应用程式中断, 请重新连线;
3. 连接各智能音箱语音控制时, 请参考App内>更多服务>语音服务;  
\*在不同平台内登入, 需要用回“Momax智能”相同账户和密码登入。
4. 在使用语音控制前, 请将设备名称修改为易识别的名称, 易于音控。

10

注意事项

警告

1. 请勿自行拆开或改装本产品;
2. 请勿将本产品存放在潮湿环境中;
3. 请勿将产品靠近热源或于热源附近充电;
4. 请勿将水或其它液体流入本产品介面内部, 导致本产品损坏。
5. 如您有额外使用金属或包含磁片的保护壳, 请确保充电前须移除;
6. 充电时, 智能台灯有可能产生热量, 此乃正常现象, 并不会影响产品表现。但如果感到手机电池或智能台灯过热, 请断开智能台灯电源供应, 待冷却后, 再尝试充电;
7. 避免使用弯曲或损坏的线材。

如何处理废弃电子产品

1. 请勿将电子产品当成家庭废弃物丢弃;
2. 请依当地的法规处理废弃的电子产品;
3. MOMAX鼓励您积极参与电子产品回收计划

11

保修条款

1. 由购买日期起12个月内, 如产品有损坏或故障, 经本公司技术人员证实为在正常使用之情况下发生, 本公司将提供免费维修服务;
2. 维修时必须出示本保修卡及购买商号之发票正本, 如果用户不能提供, 本公司有权不提供维修服务。用户可能需要支付相关维修费用;
3. 保修期内, 出现以下条款产品保修卡自动失效:  
(a) 非本公司人员恣意拆解或维修产品之任何部分;  
(b) 错误的操作如: 违规接入电源, 以及水、污秽物渗入产品内导致产品损坏;  
(c) 不可抗拒意外事件或自然灾害导致产品损坏;
4. 此保修卡如经涂改, 保修卡自动失效;
5. 本公司有权增删任何维修及保修条款而不作通知;
6. 如因错误使用本公司产品而导致手提电话或其他电子产品有任何损坏, 本公司不会承担任何责任;
7. 有关 MOMAX 原装产品和您的手机或电子产品的相容性, 请在购买时向经销商确认。此产品规格随时可能变更, 恕不另行通告;
8. 请浏览 www.momax.net 了解最新产品资讯。

12

产品有害物质名称及含量

部件名称	有害物质					
	铅 (Pb)	汞 (Hg)	镉 (Cd)	六价铬 (Cr(VI))	多溴联苯 (PBB)	多溴二苯醚 (PBDE)
适配器	○	○	○	○	○	○
LED	○	○	○	○	○	○
线路板	○	○	○	○	○	○
外壳及其他部件	○	○	○	○	○	○

本表格依据SJ/T 11346的规定编制。  
○: 表示该有害物质在该部件所有均质材料中的含量均在GB/T 26572规定的限量要求以下。  
X: 表示该有害物质至少在该部件的某一均质材料中的含量超出GB/T 26572规定的限量要求。

13

保修卡

**MOMAX.**

**保修卡**

型号: \_\_\_\_\_

购买日期: \_\_\_\_\_

备注: \_\_\_\_\_

---

**客户服务中心**  
香港及澳门:  
香港九龙荔枝角长义街10号昌隆大厦4楼A室  
服务热线: 852-2402 3186 电邮: info@momax.net  
中国内地:  
摩米士科技(深圳)有限公司  
广东省深圳市深南大道7006号万科富春东方大厦7楼  
邮编: 518000 全国服务热线: 86-400-886-0010  
电邮: info@momax.net.cn

版权所有 © 2020 MOMAX Technology Ltd. 保留所有权利。  
MOMAX是MOMAX Technology Ltd. 的注册商标。  
所有其他商标均为其各自拥有者的财产。

14