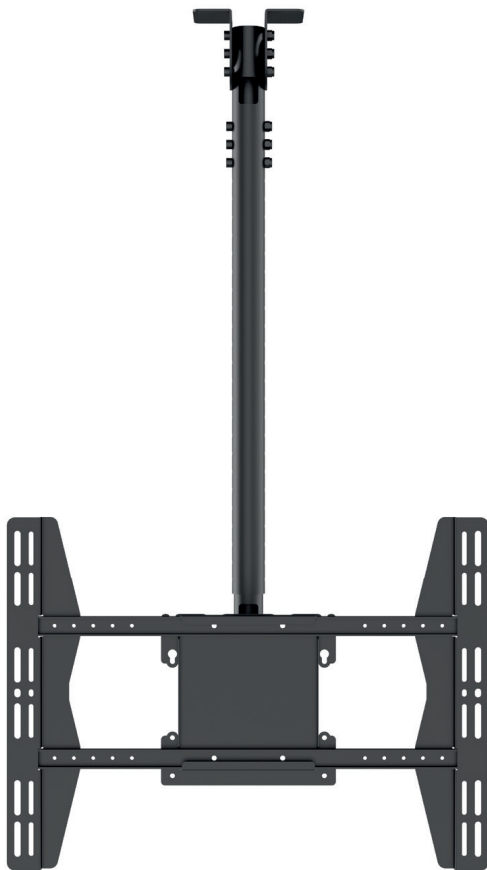


# Deckenhalterung



Neigungsmodul, stufenlos, 0 - 90°



teleskopierbar bis max. 3000mm

TECHNISCHE DATEN	
Bildschirmgröße	49 bis 65"
Aufnahme	VESA bis max. 600 x 400 mm
max. Traglast	bis 50 kg
Deckenabstand	920 - 3000 mm
Neigungswinkel	-5° / +15° neigbar
Drehung	-30° / +30° schwenkbar



# Deckenhalterung

## Technische Zeichnung

