

SEKISUI つっぱり式ダブルポール TWP-BK 取扱説明書

このたびは、セキスイつっぱり式ダブルポールをお買い上げいただきましてありがとうございます。ご使用に際しましては、**注意**事項をお守りいただき、正しくお使いいただきますようお願い申し上げます。この「取扱説明書」は、大切に保管してください。

Lot No.

部品表 * 部品の名称と数量をまずご確認ください。

部品名	数量	部品名	数量	部品名	数量
①支柱上	2	③ポール受け	4	⑤化粧ネジ	2
②支柱下	2	④圧着板	4	⑥伸縮ポール	2
				⑦シール	2

取付け前のご注意

- 支柱は、天井と床にバネで圧着取付けしますので、取付ける天井面は、コンクリートや梁(横棧)などしっかりした場所をお選びください。
※カーペットなどの敷物の上には設置しないでください。
- ボードなど軟らかい材質面の場合には、天井が破損する恐れがありますので、必ず棧のある位置に取付けてください。
- 和室の天井は、破損したり、変形して止まらないことがありますので、取付けしないでください。
- 傾斜した天井・床には取付けしないでください。転倒する恐れがありますので、取付けしないでください。
- 支柱は必ず垂直になるように取付けてください。
- 火のそばや高温になる場所には取付けしないでください。
- 天井と床の間が、取付範囲の200cm~275cmであることを確認してください。
- 設置・取付けは、お二人でしていただくと容易におこなえます。

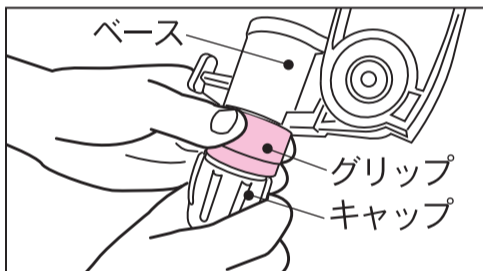
組立てかた 「取付け前のご注意」を必ずお読みください。

注意

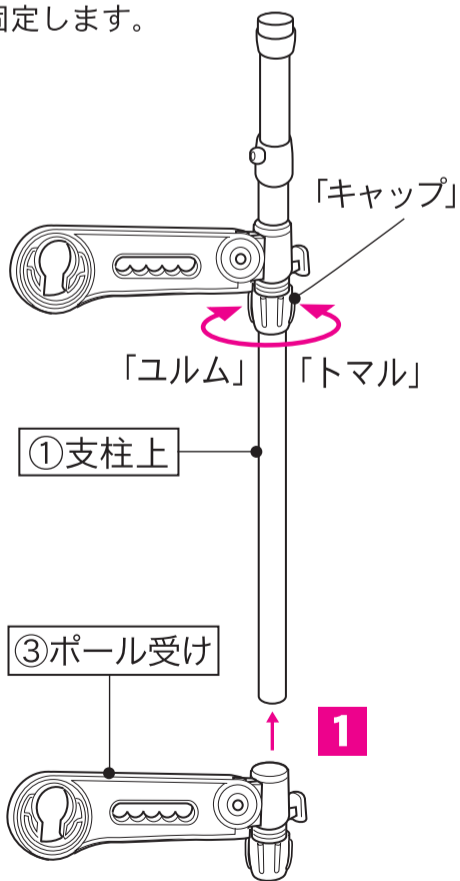
- パイプの端面などで手や足などをケガしないように注意して組立ててください。(端面に手などを触れないでください。)
- 化粧ネジの先端はキリ状になっていますので、先端で指などをケガされないよう、十分にご注意ください。
- 組立てる際には、手袋を着用してください。



(注) ③ポール受けの操作は、図のように片手で「グリップ」をしっかり握り、「キャップ」を回してください。万一、片手で「ベース」を握り「キャップ」を操作しますと「ゆるめたり、パイプに固定したり」することができません。

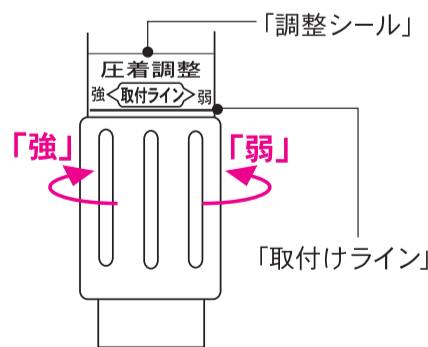


1 ③ポール受けの「キャップ」をゆるめてから図のように ①支柱上 に挿入し、「キャップ」で軽く固定します。



※圧着調整ネジは………

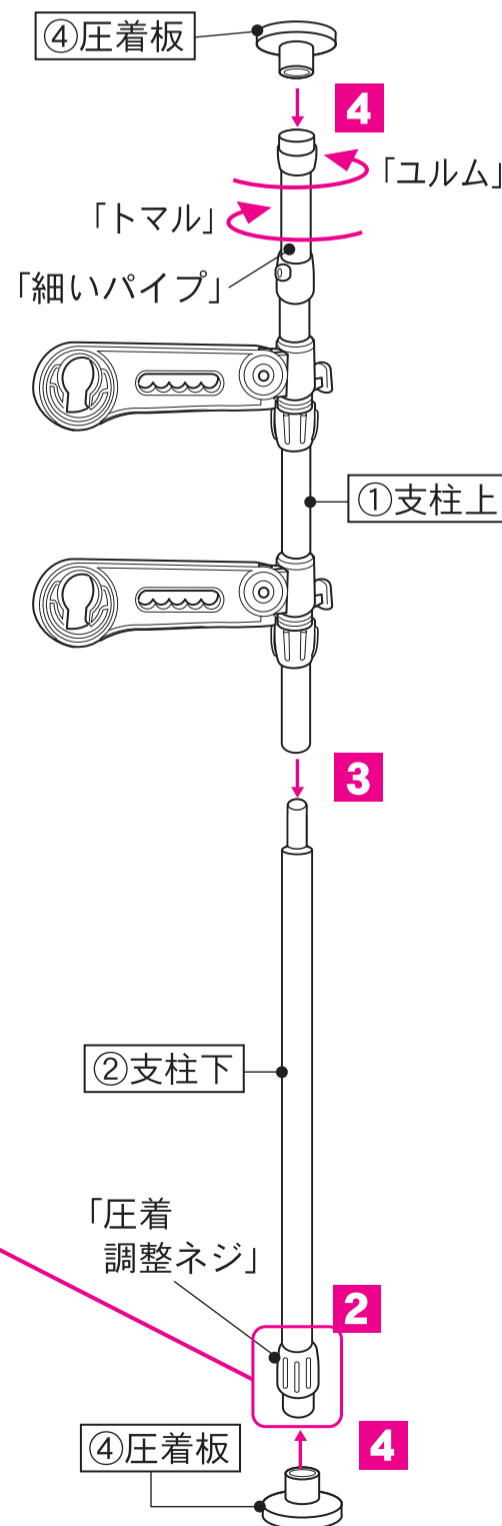
- ①「弱」の方向にまわし過ぎると、からまわりする構造になっています。からまわりするようであれば、圧着調整ネジを引っ張りながら「強」の方向にまわせば、からまわりは解消されます。
- ②「強」の方向にまわし過ぎると抜けますので、抜けた場合は、「弱」の方向にまわしてネジ込んでください。



2 ②支柱下 の「圧着調整ネジ」をまわし「圧着調整ネジ」の端を「調整シール」の「取付けライン」にあわせませす。

3 ①支柱上 の「細いパイプ」を「ユルム」の方向にまわしゆるめて、「細いパイプ」を10cm程伸ばして、次に「トマル」の方向にまわして軽く固定してから、①支柱上 に②支柱下 を奥までしっかりと差し込みます。

4 ④圧着板 を ①支柱上 ②支柱下 にパチッと奥まで確実に差し込みます。



取付けかた

左右の支柱の間隔が190cm以内になるように支柱を片側ずつ取付けてください。

- 5** ①支柱上の「細いパイプ」を「ユルム」の方向にまわしゆるめてから、「細いパイプ」を天井までいっぱい伸ばし、次に「トマル」の方向にまわして、しっかりと固定します。

この時、「細いパイプ」が下側へ滑って落下しないよう、しっかりと支えてください。

※支柱が倒れない程度に仮固定されているか確認してください。

- 6** 「支柱」にねじれ・傾きがないことを確認し、⑤化粧ネジで①支柱上の「細いパイプ」を確実に固定します。

※ネジ止めは少しかた目の設計ですので、強くまわし、確実にネジ止めしてください。

- 7** このままでは取付け強度が不十分ですので、②支柱下の「パイプ」が回転しない様に片手で「太いパイプ」を持って、片手で「圧着調整ネジ」を「強」の方向にまわし、バネの力で天井と床にしっかりと固定します。

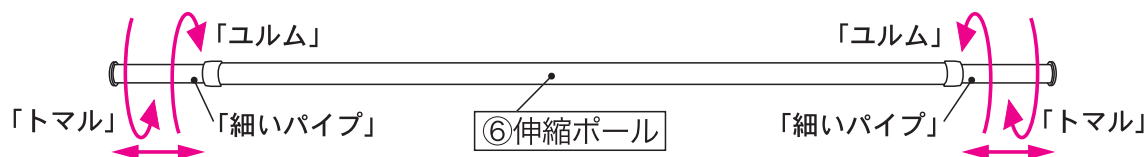
※取付け強度が弱いと倒れる場合がありますので十分にご確認ください。

※圧着調整は、調整シールのストップ線までにしてください。

ストップ線をこえた時は、最初から取付け直してください。

- 8** 「支柱」の取付け強度が十分か、「支柱」が前後・左右に傾いていないか、左右の「支柱」の③ポール受けが同じ高さか確認してから、③ポール受けをしっかりと「キャップ」で固定してください。

- 9** ⑥伸縮ポールの左右の「細いパイプ」を「ユルム」の方向にまわしゆるめてから⑥伸縮ポールの両端が左右の③ポール受けより20cm程外側に出るよう長さを調整し、「トマル」の方向にまわしてしっかりと固定します。



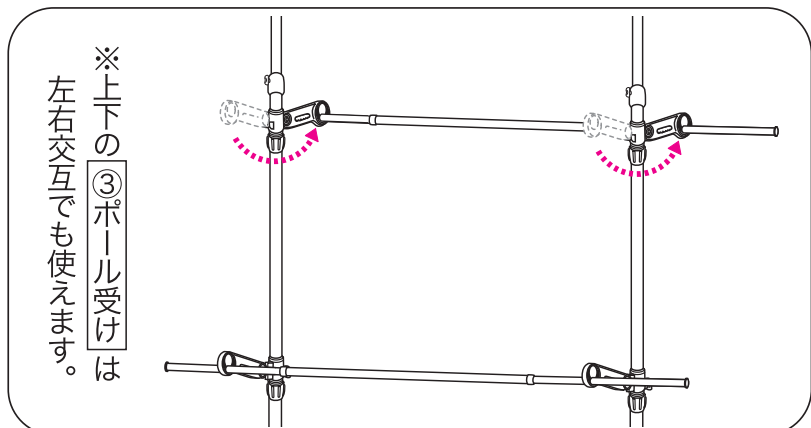
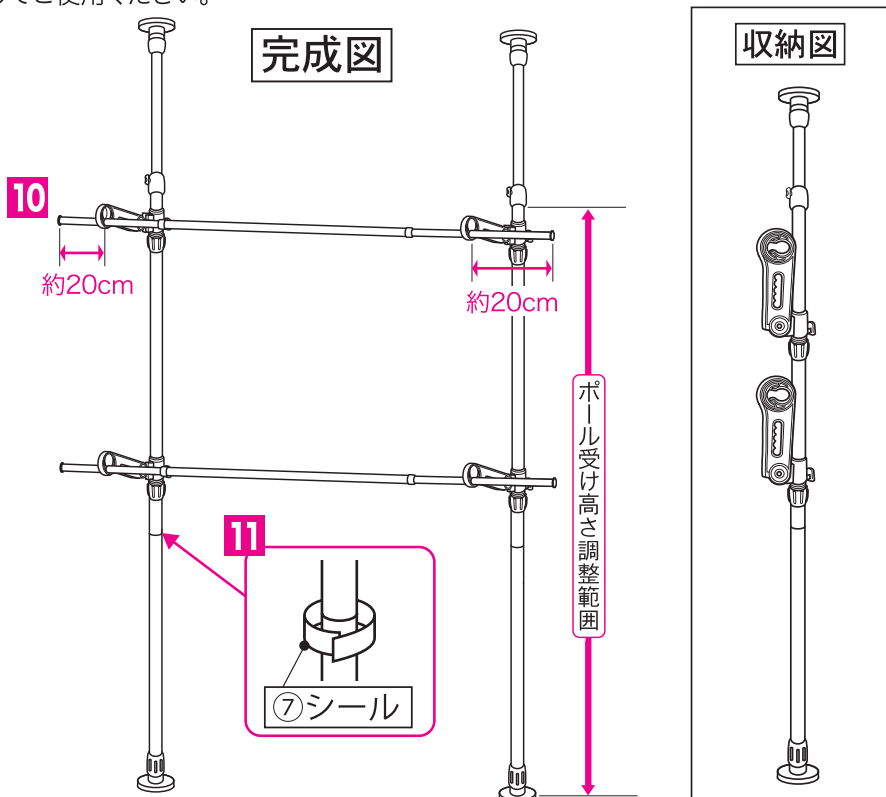
- 10** ⑥伸縮ポールを③ポール受けに通します。

- 11** 支柱の継ぎ目が気になる場合は、継ぎ目を⑦シールで巻いてください。

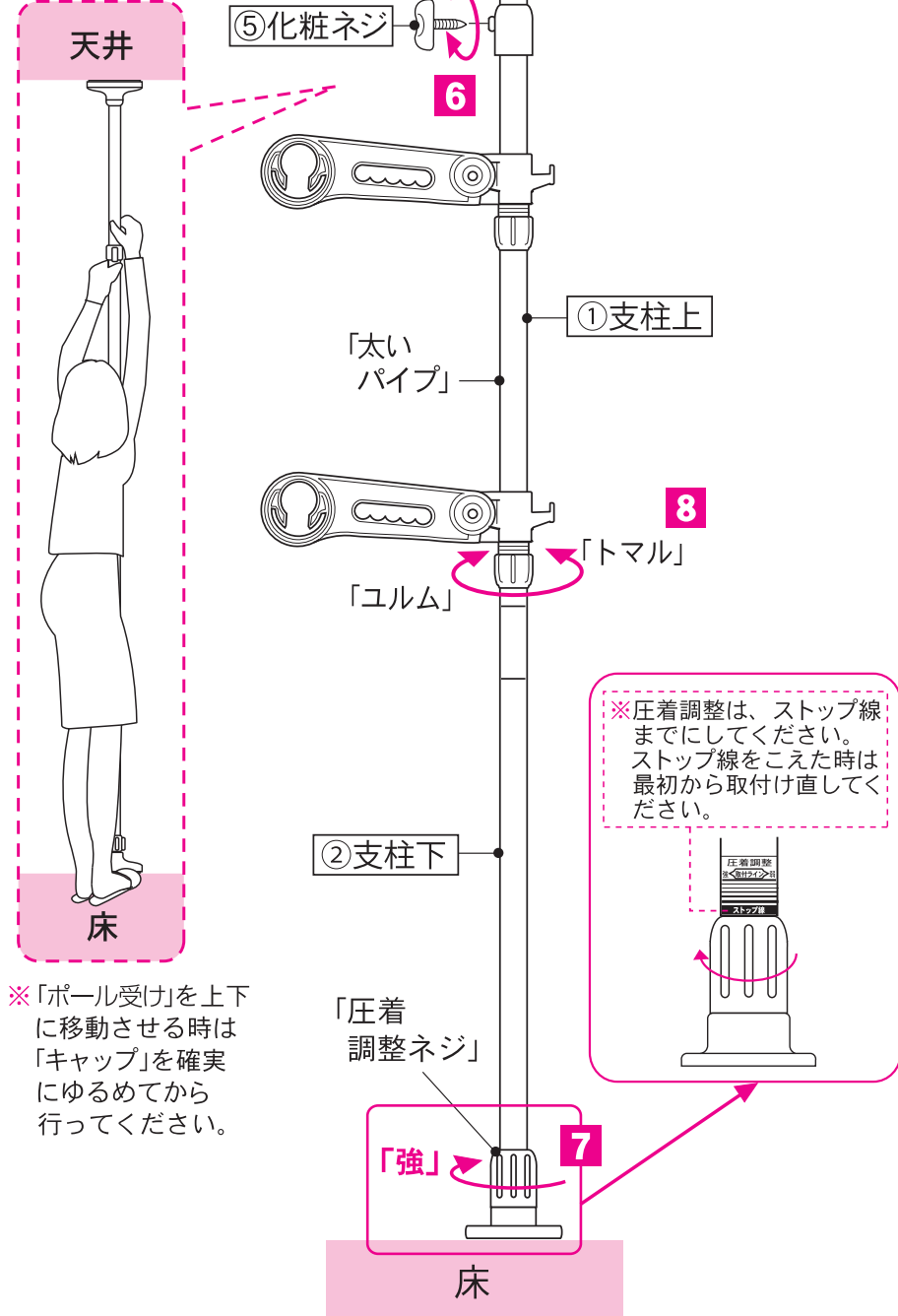
※シールを巻いた後、③ポール受けの高さ調整を行う時は、部品がシールに引っ掛かり破れやすいので、ゆっくりと高さ調整をしてください。

ご使用に際してのお願い

- ⑥伸縮ポールをかけて左右の③ポール受けの高さが同じか確認してからご使用ください。高さが違うと片側へポールがずれる恐れがあります。
- ⑥伸縮ポールの両端は落下を防ぐため、左右が③ポール受けより20cm程外側に出るようにしてご使用ください。



(注)「細いパイプ」の滑り落下により指をはさむ恐れがありますのでご注意ください。



※「ポール受け」を上下に移動させる時は「キャップ」を確実にゆるめてから行ってください。

注意

- ご使用前に必ず完成図通りに組立てられているか確認し、各部を点検してからご使用ください。ご使用前・ご使用中に異状に気づいた場合は、ご使用にならないで下記「お客さま相談室」までお問い合わせください。
- 本製品は、室内の天井と床につっぱってものほしや衣類を収納する製品ですので、他の用途にはご使用にならないでください。
- 製品にぶらさがったり、引っ張ったり、乗ったりしないでください。落下や転倒によりケガをしたり、物を破損する恐れがあります。(特にお子さまにご注意ください。)
- ストーブなど火気のそばでは使用しないでください。
- 使用・収納の際に、指などははさまないようにご注意ください。また、無理に開閉すると故障の原因になりますので、使用・収納の際には、ゆっくりと開閉してください。
- 取付け2~3日後に、しっかりと取付けられているか確認し、弱い時は、圧着調整ネジを「強」の方向に回して取付け強度をアップしてください。また、定期的にポールを引張って、取付け強度を確認してください。
- 長期の使用により、成型品にひび割れ等の劣化が生じた場合は、強度が不足して危険ですので、ご使用にならないでください。また、パイプが劣化し、パイプが割れたりした場合は、大変危険ですので、直ちにご使用を中止してください。
- 急激に物をかけますと破損や転倒の原因となりますのでご注意ください。
- 万一に備え、貴重品や壊れやすい物・危険物は掛けたりそばに置かないでください。(特にお子さまが寝る場所には設置しないでください。)
- 伸縮ポールのかわりにものほしロープを使用しますと倒れる場合がありますので使用しないでください。
- 伸縮ポールや洗濯物、衣類などの落下にご注意ください。
- かけられる重さは、全体で20kgまでです。(伸縮ポール1本あたり10kg)1か所に集中せず全体にバランスよくかけてください。また、取付高さ・天井・床の状況・取付け方によって低くなる場所がありますのでご注意ください。
- 本製品は天井と床に圧着固定しますので、プラスチック製の床や天井の場合、材質によっては、圧着面についているゴムの内容物の析出や移行により、変色や変質を起こす場合がありますので、取付け2~3日後に取付け面を確認してください。変色や変質がみられる場合は、あて板をして圧着固定してください。尚、取り外した後に、天井と床の材質によっては、変色や跡形が残る場合がありますのでご了承ください。
- 製品の特性上、多少のがたつきが生じますが、製品の強度に問題はありません。
- 取り付け・取り外しの際についた天井・床・壁への傷や損傷に対しては責任は負いかねます。
- 天災などの不可抗力や、不当な改造・修理による故障・破損に対する責任は負いかねます。

品質表示 本体…樹脂コーティングスチールパイプ
成型部品…PP樹脂・ABS樹脂/ゴム…EVA樹脂/ハネ・ネジ類…スチール(メッキ)

お問い合わせ先

製品は厳正な品質管理を行っておりますが、万一不良品などがございましたらお手数ですが「お客さま相談室」までご連絡くださいますようお願い申し上げます。

「お客さま相談室」0120-808032

(土、日、祝日は休日です)お問い合わせは平日(9:00~12:00・13:00~17:00)にお願い致します。

積水樹脂商事株式会社

インターネット・ホームページ・アドレスナンバー
https://www.sekisuijushi.co.jp/sj-shouji/ (主要取扱製品:生活事業内)
MADE IN CHINA

【ご注意】

●製品の仕様は改良のため予告なく変更することがあります。