

## SEKISUI 吊下げハンガー

品番: TH-1 BK

## 取扱説明書

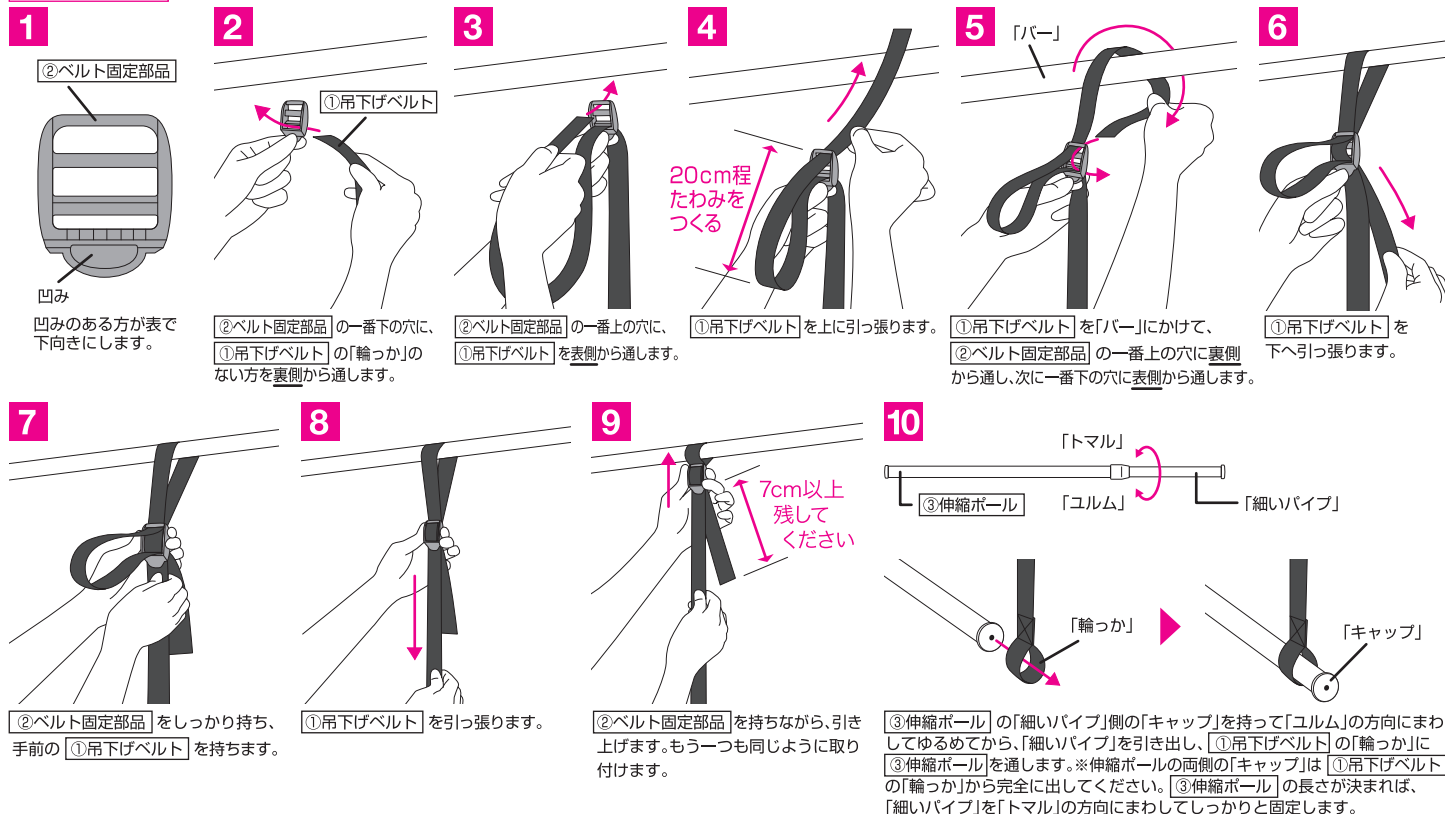
このたびは、セキスイ吊下げハンガーをお買い上げいただきましてありがとうございます。ご使用に際しましては、**△注意**事項をお守りいただいて、正しくお使いいただきますようお願い申し上げます。この「取扱説明書」は、大切に保管してください。

Lot No.

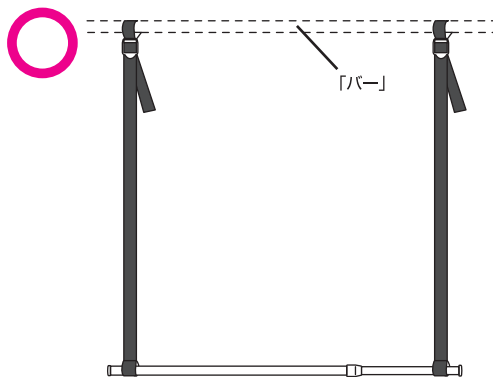
**部品表** \* 部品の名称と数量をまずご確認ください。

部品名	数量	部品名	数量
①吊下げベルト 	2	②ベルト固定部品 	2
片側「輪っか」あり(伸縮ボール挿入部)		③伸縮ボール 	1



**取付けた** 図のように取り付けます。



## 完成図



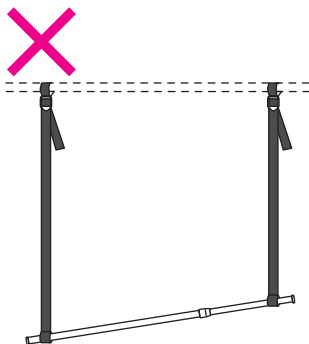
## △注意

- ご使用前に必ず完成図通りに取り付けられているか確認し、各部を点検してからご使用ください。ご使用前・ご使用中に異常に気づいた場合は、ご使用にならないで下記「お客さま相談室」までお問い合わせください。
- 本製品は、クローゼットや室内で衣類を収納する製品ですので、他の用途にはご使用にならないでください。
-  製品にぶらさがったり、引っ張ったり、乗ったりしないでください。落下や転倒によりケガをしたり、物を破損する恐れがあります。(特にお子さまにご注意ください。)
- 万一に備え、こわれやすい物の周囲、ストーブなど火気の周囲、又、人がいる場所の上では使用しないでください。
- 長期の使用により、成型品にひび割れ等の劣化が生じた場合は、強度が不足して危険ですので、ご使用にならないでください。また、パイプが劣化し、パイプが割れたりした場合は、大変危険ですので、直ちにご使用を中止してください。
- 急激に物をかけますと破損や落下の原因となりますのでご注意ください。
- 貴重品やこわれやすい物、危険物は掛けたり、そばに置かないでください。
-  伸縮ボールや衣類などの落下にご注意ください。
- かけられる重さは、全体で10kgまでです。1か所に集中せず全体にバランスよくかけてください。また、取付けるバーなどの材質・強度・形状・取付け方によって低くなる場所がありますので必ず、バーの強度を確認して取付けてください。
- 過度の衝撃や長期の使用によっては、キャップなどが外れ、パイプが抜ける場合がありますので、ご注意ください。
- 屋外や直射日光の当たるところ、また高温となる場所では使用しないでください。変色や変形、劣化、破損の原因となります。

室内専用・屋外使用禁止

## ご使用に際してのお願い

- ③伸縮ボール をかけて左右の高さが同じか確認してからご使用ください。  
※高さが違うと片側へボールがずれる恐れがありますので必ず同じ高さになる様、調整してください。  
※衝撃や重みで吊下げベルトがズレてくる可能性がありますので定期的な左右の高さを確認・調整してください。
- ③伸縮ボール の長さは「細いパイプ」を「トマル」の方向にまわし、必ず固定してご使用ください。



## 品質表示

吊下げベルト・・・PP樹脂/ベルト固定部品・・・PP樹脂  
伸縮ボール・・・樹脂コーティング・スチールパイプ  
伸縮ボール部品・・・ABS樹脂・ポリアセタール樹脂

## お問い合わせ先

製品は厳正な品質管理を行っておりますが、万一不良品などがございましたらお手数ですが「お客さま相談室」までご連絡くださいますようお願い申し上げます。

「お客さま相談室」0120-808032

(土、日、祝日は休日ですのでお問い合わせは平日(9:00~12:00・13:00~17:00)にお願い致します。)

積水樹脂商事株式会社

インターネット・ホームページ・アドレスナンバー  
https://www.sekisuijushu.co.jp/sj-shouji/ (主要取扱製品: 生活事業用)  
MADE IN CHINA

## 【ご注意】

- 製品の仕様は改良のため予告なく変更することがあります。