

取付け方法

注意

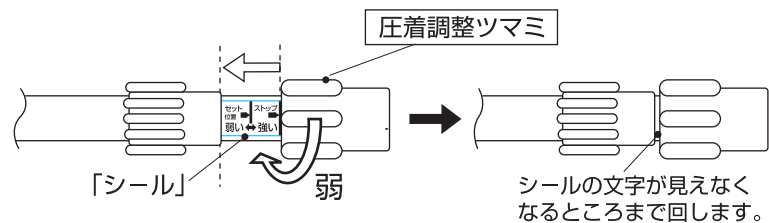
- 壁面の下地がしっかりしているか確認してから取付けてください。
- ベニヤやボードなど弱い壁の場合は、棧のある位置へ取付けるか、あて板を使って取付けてください。(棧のない位置や、あて板を使わない場合、圧着力を強くすると壁が破損することがあります。)
- 固定ネジの先端はキリ状になっていますので、先端で指などをケガされないよう、十分にご注意ください。



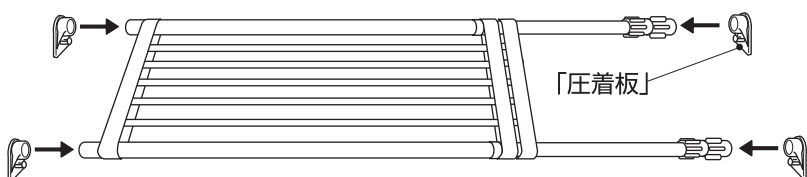
① 取付ける前の準備です。

圧着調整ツマミを「弱」の方向に回し、シールの文字が見えなくなるところまで回しておきます。(2本共)

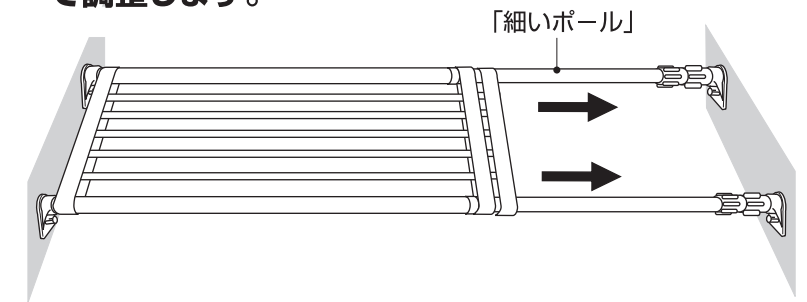
注意 (「弱」の方向に回しすぎて空まわりする場合は「強」の方向にひっぱりながら回してください。)



② 圧着板を差し込みます。「パチッ」と音がするまでしっかりと差し込みます。

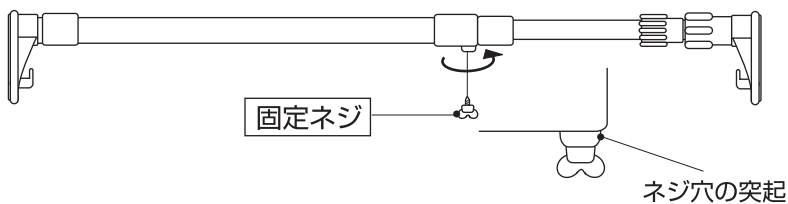


③ 両端の細いポールを引き出し、壁面の長さに合わせて調整します。



④ 固定ネジをしっかり固定します。

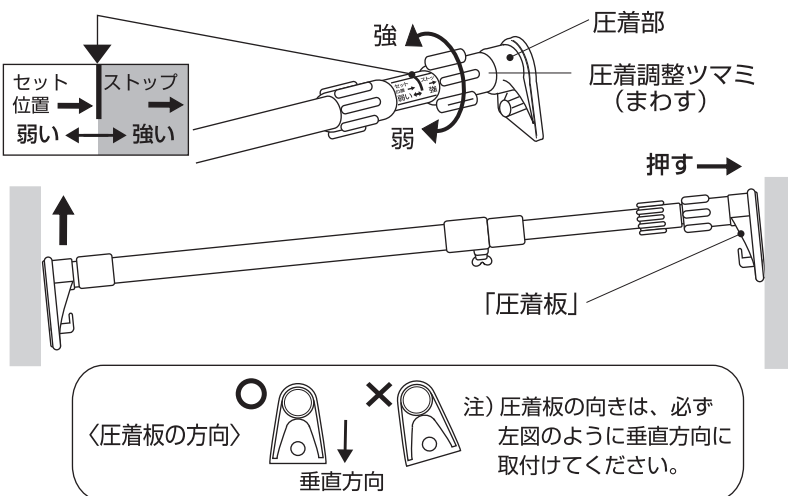
固定ネジの頭がネジ穴の突起につくまでしっかりと、締めつけてください(2コとも)。パイプに穴があいて固定されます。いったん壁面からはずします。



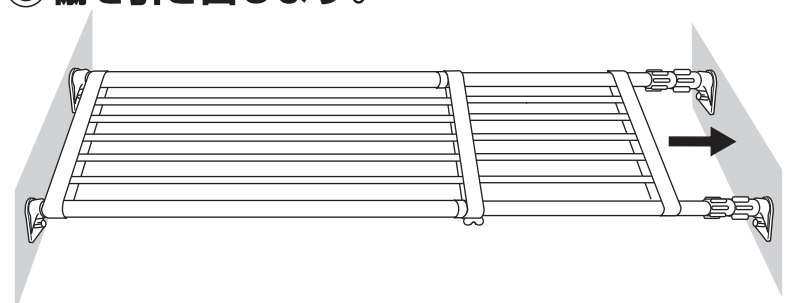
⑤ 壁間に取付けます。

圧着調整ツマミを「強」の方向に回し、シールに表示されているセット位置まで回してから、壁面に圧着部を押し付けて取付けます。圧着調整ツマミを「強」の方向に回して、しっかり圧着させます。(2本とも均等に)

注意 壁を破損しないように状態を確認しながら圧着力を調整してください。

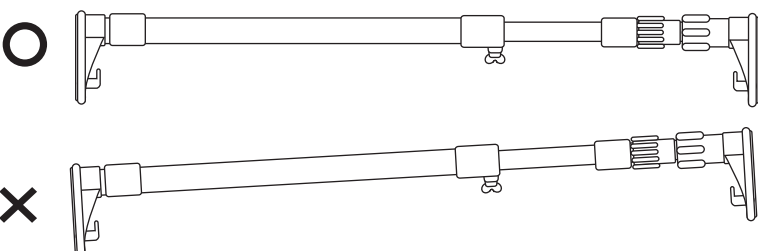


⑥ 棚を引き出します。棚を壁面いっぱい引き出します。



⑦ 最後のチェックです。

確実に圧着されているか、棚を引張って確認してください。また、床面と平行に取付けられているか、確認してからご使用ください。



注意

- ご使用前に必ず製品各部を点検してからご使用ください。使用前・使用中に異常に気づいた場合はご使用にならないで、「お客様相談室」までお問い合わせください。
- 本製品は壁面に取付け使用する製品ですので、それ以外の使い方はしないでください。
- 取付2~3日後に、しっかりと取付けられているか確認し、弱い時は圧着調整ツマミを強の方向にまわして取付け強度をアップしてください。なお、定期的にご確認ください。
- ポールや棚にぶら下がったり、急激な衝撃をあたえると、破損・落下の原因になり危険です。おやめください。
- 万一に備え、貴重品やこわれやすい物はのせないでください。
- のせられる(かけらえる)物はポール(棚)に均等にのせて(かけて)ください。
- のせられる(かけられる)重さは取付ける壁間の長さによって異なります。
- 屋外や直射日光の当たるところ又、高温となるところには取付けしないでください。変色や変質、劣化、破損の原因になります。
- 万一に備え、こわれやすい物の周囲、ストーブなど火気の周囲又、常時人がいる場所の上に取付けしないでください。
- 本製品は壁間に強力に圧着固定しますので、壁(壁紙)の材質によっては両端についているゴムの内容物の析出や移行により、壁(壁紙)に変色や変質、跡形が残る場合があります。
- 取りはずし方は、圧着調整ツマミを「弱」の方向に回し、つばりを解除してからはずしてください。つばりまま無理にはずそうとすると壁面を傷つける場合がありますので絶対にしないでください。



のせられる重さの目安

※壁面の状態、圧着力が不足したり、取付け幅によってのせられる重さは低くなります。

※下記ののせられる重さの目安は、たわまない強い壁に圧着し、均等に物をのせた場合の測定値で、保証値ではありません。(弱い壁に取付けた場合は下記ののせられる重さの値は得られませんのでご注意ください。)

115cmの場合		全体で50kgまで
150cmの場合		全体で35kgまで
190cmの場合		全体で20kgまで

〔フック部)にかけられる重さの目安〕 1カ所 500g まで

品質表示 10.03

パイプ……樹脂コーティング ゴム……EVA樹脂
スチールパイプ ネジ・パネ……鉄(メッキ)
部品……ABS樹脂

※製品は厳正な品質管理を行っておりますが、万一不良品などがございましたら、お手数ですが下記「お客様相談室」までご連絡くださいますようお願い申し上げます。

お問い合わせ先

積水樹脂株式会社「お客様相談室」 (品名: 超強力マルチラック LNW)
0120-808032

(土、日、祝日は休日です)お問い合わせは平日(9:00~12:00・13:00~17:00)にお願いいたします。HP: <http://www.sekisuijushi.co.jp/> (製品情報・生活用品内)

No.

積水樹脂株式会社 SEKISUI JUSHI CORPORATION
MADE IN CHINA

