

SEKISUI ステンレス洗濯機ラック SSR-30 取扱説明書

このたびは、セキスイステンレス洗濯機ラックをお買い上げいただきましてありがとうございます。ご使用に際しましては、**【注意】**事項をお守りいただき、正しくお使いいただきますようお願い申し上げます。この「取扱説明書」は、大切に保管してください。

Lot No.

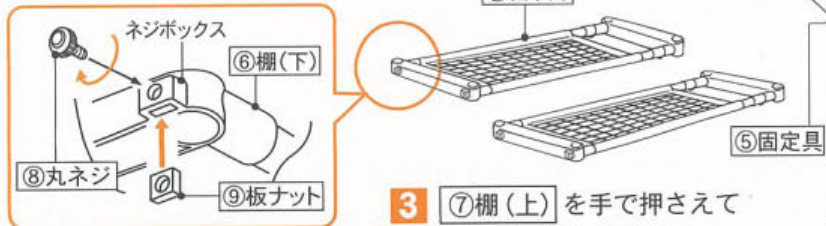
部品表 *部品の名称と数量をまずご確認ください。

部品名	数量	部品名	数量
①脚	2コ	⑤固定具 (化粧ネジ付)	2コ
②支柱(A)	4本	⑥棚(下)	2コ
③支柱(B)	4本	⑦棚(上)	1コ
④すじかいパイプ	1本	⑧丸ネジ	8セット
		⑨板ナット	
		⑩パイプ固定ネジ	6コ

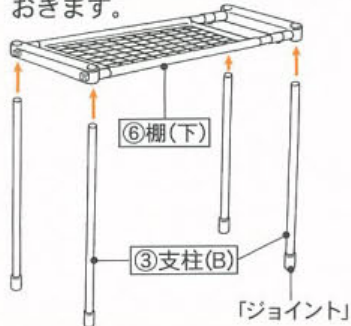
組立てかた

【注意】 パイプの端面などで、手や足などをケガしないように注意して組立ててください。(端面に手などを触れないでください。) ※組立てる際には、必ず手袋を着用してください。

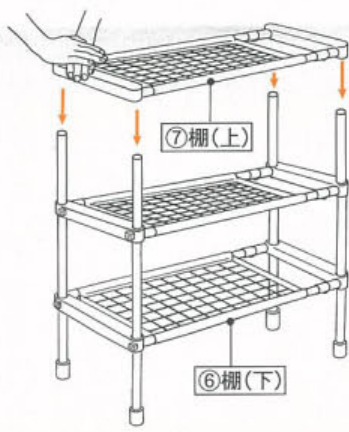
1 ⑥棚(下)の四すみにあるネジボックスに⑨板ナットを入れ、⑧丸ネジを軽くネジ込みます。



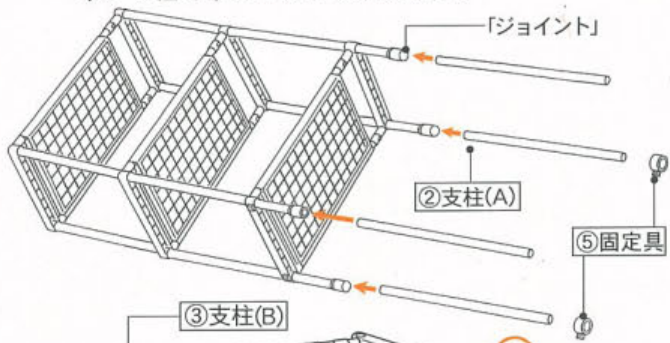
2 ⑥棚(下)2コに③支柱(B)を4本下図のように差し込み⑧丸ネジで軽くネジ止めしておきます。



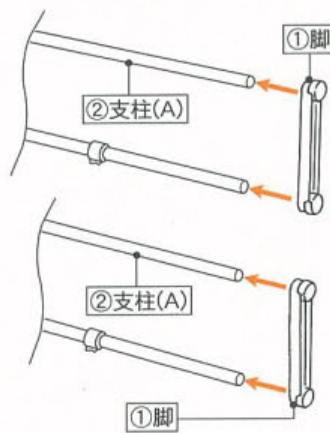
3 ⑦棚(上)を手で押さえてシッカリ差し込みます。



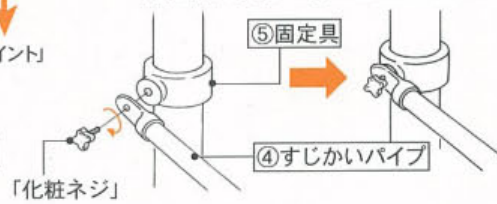
4 下図のように製品をねかせた状態で「ジョイント」に②支柱(A)を4本差し込みます。次に⑤固定具2コを下図のように②支柱(A)に1コずつ差し込み化粧ネジで軽くネジ止めしておきます。



5 ②支柱(A)に①脚を差し込みます。



6 製品を立てて上部の③支柱(B)をもち、下に強く押し込みます。(成型品の奥まで押し込んでください。)



次に左右の⑤固定具の「化粧ネジ」をいったんはずし、④すじかいパイプの両端の穴に通し、再度軽く止めます。

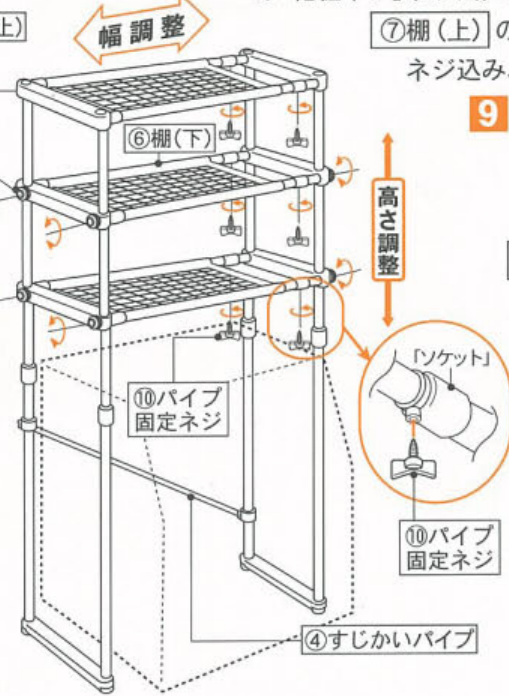
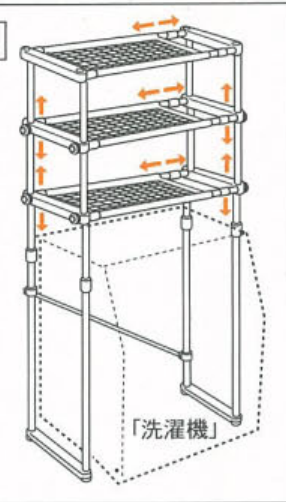
7 洗濯機の大きさに合わせて⑥棚(下)の高さを調整し、⑧丸ネジ(4ヶ所)でしっかりネジ止めします。(※2段共)

8 洗濯機の大きさに幅を調整し、「すじかいパイプ」の⑤固定具の「化粧ネジ」(2ヶ所)をネジ止めします。次に⑥棚(下)

⑦棚(上)のソケットに⑩パイプ固定ネジをネジ込み、固定してください。

9 上下の棚及び左右の支柱が平行になっているかを確認してから洗濯機回りに設置してください。

完成図



【ステンレス製品のご使用に際してのお願い】

- パイプには鋼管をステンレス箔で被覆したステンレス巻きスチールパイプを使用していますので内部の鋼管は水の浸入によりサビが発生させます。
- ステンレスは鉄にくらべ、サビにくい金属ですが使用条件や環境によってはサビが発生させることがあります。
- サビの原因は主に潮風に含まれている塩分、大気中に浮遊している鉄粉や有害ガスなどでこれらの異物が付着し、もらいサビをおこします。いつまでも美しくご使用いただくために時々、パイプを目で確かめ、早めに異物をおふきとりください。
- 手入れの方法
 - ①軽い汚れは水ぶきをしてください。
 - ②とれにくい場合は中性洗剤か、ベンジンなどでふいた後、よく水ぶきをしてください。
 - ③点状のサビがみられる時は、中性洗剤や、めのかまかいキッチン用クレンザーなどを布につけて軽くこすりつけた後、よく水ぶきをしてください。

【注意】

- 使用前に必ず完成図通りに組立てられているか確認し、各部を点検してからご使用ください。ご使用前・ご使用中に異常に気づいた場合は、ご使用にならないで下記「お客さま相談室」までお問い合わせください。
- 本製品は、洗濯機の周りで使用する物をのせる収納ラックですので、他の用途にはご使用にならないでください。ベランダなどの屋外では使用せず、必ず室内でご使用ください。
- 製品にぶら下がったり、引っ張ったり、乗ったりしないでください。落下や転倒によりケガをしたり、物を破損する恐れがあります。(特にお子さまにご注意ください。)
- ストーブなど火気のそばでは使用しないでください。
- クッションフロアなどプラスチック製の床の場合、床の材質によっては、脚部の成型品の色が床に移行(色移り)する場合がありますので、ご注意ください。
- 地震や振動などにより転倒する恐れがありますのでチェーンやひも(別途ご用意ください)などで壁面に固定してご使用いただきますことをおすすめいたします。
- 傾斜した場所では倒れやすくなりますので、水平な場所でご使用ください。
- 組立ての際に、パイプの端面による手や足などのケガやパイプの差し込み時の指づめにご注意ください。
- のせられる重さは、各棚5kgまで、全体で10kgまでです。また、棚幅の調整幅は91cmまでです。この範囲内でご使用ください。

品質表示 パイプ……ステンレス巻きスチールパイプ
棚・支柱ジョイント……ポリプロピレン樹脂 その他部品……ABS樹脂
ネジ……鉄(メッキ)

お問い合わせ先 製品は厳正な品質管理を行っておりますが、万一不良品などがございましたらお手数ですが「お客さま相談室」までご連絡くださいますようお願い申し上げます。
積水樹脂株式会社「お客さま相談室」フリーダイヤル ☎0120-808032
(土、日、祝日は休日ですのでお問い合わせは平日(9:00~12:00・13:00~17:30)にお願い致します。)

積水樹脂株式会社
インターネット・ホームページ・アドレスナンバー
http://www.sekisuijushi.co.jp/ (製品情報・生活製品)
MADE IN CHINA

【ご注意】
●製品の仕様は改良のため予告なく変更することがあります。