

SEKISUI 洗濯機置き台 SRO-5 取扱説明書

このたびは、セキスイ洗濯機置き台をお買い上げいただきましてありがとうございます。ご使用に際しましては、**【注意】**事項をお守りいただき、正しくお使いいただきますようお願い申し上げます。この「取扱説明書」は、大切に保管してください。

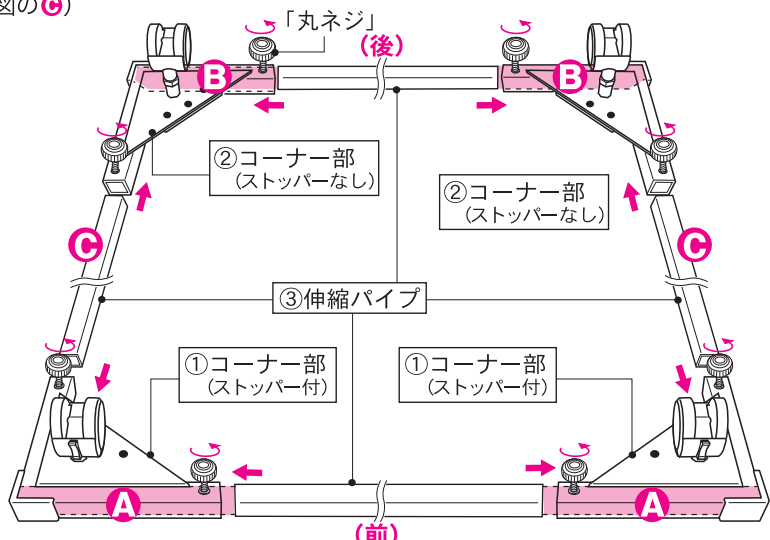
Lot No.

部品表 * 部品の名称と数量をまずご確認ください。

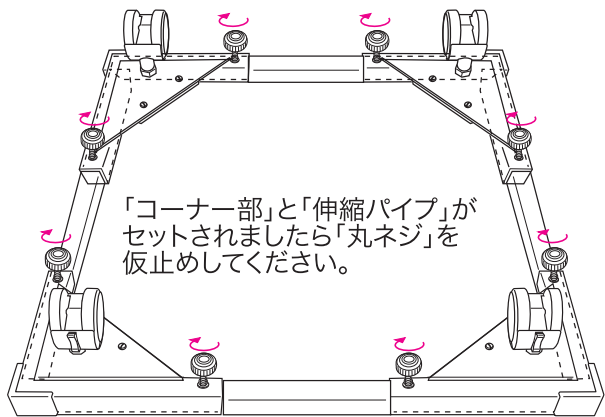
部品名	数量	部品名	数量	部品名	数量
①コーナー部 (ストッパー付) 丸ネジ付	2	②コーナー部 (ストッパーなし) 丸ネジ付	2	③伸縮パイプ	4

組立てかた

- ③伸縮パイプが入るように①コーナー部(ストッパー付)と②コーナー部(ストッパーなし)についている「丸ネジ」をゆるめてください。
- 最初に①コーナー部(ストッパー付)を組立てます(図AとA)。次に、②コーナー部を組みあわせ(図BとB)。※③伸縮パイプは奥まで差込んでください。
- 2で組立てたA部分とB部分に左右の③伸縮パイプを差込んで連結させます。(図のG)



①コーナー部(ストッパー付)がとなりあう位置で組立ててください。(対角線にストッパー付キャスターがある場合、やり直してください。)



【注意】

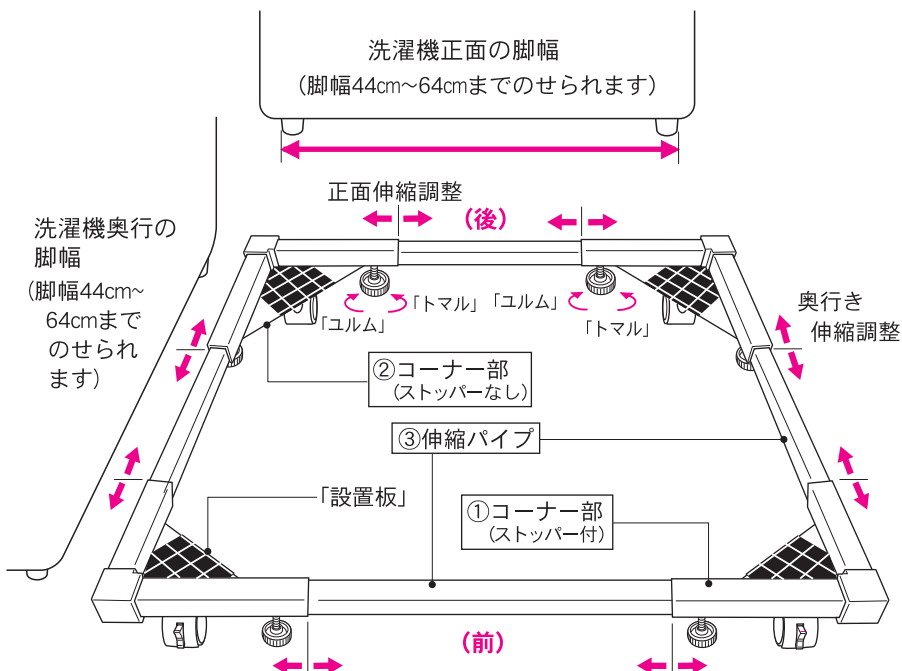
- ご使用前に必ず製品各部を点検してからご使用ください。ご使用前・ご使用中に異常に気が付かれた場合はご使用にならないで下記「お客さま相談室」までご連絡ください。
- 洗濯機に異常な振動がある場合は使用を中止してください。
- 本製品に乗ったりしないでください。転倒によりケガをしたり、物を破損する恐れがあります。また、移動する際は、転倒しないよう充分注意して行ってください。
- 本製品を洗濯機置き台以外に使用しないでください。また「のせられる重さ(全体で140kgまで)」の範囲内でご使用ください。
- 設置は、強度のある水平で平らな床に設置してご使用ください。又、フローリング、ビニール床タイル等の柔らかい床の上でご使用になりますと洗濯機の重量が重い為、床が凹んだり、また、振動により床を傷つける事がありますので、ご了承願います。
- キャスター、止めネジは定期的に点検し、ネジをしめ直してください。不十分ですと破損したり、転倒によるケガの原因になります。
- 洗濯機内に水を入れたままの移動はしないでください。
- 伸縮パイプをシールのストップ線以上のぼしての使用はしないでください。
- 使用の際は、キャスターのストッパーを必ず止めてください。
- 直射日光や火気の近く、ホットカーペットの上では使用しないでください。火災等の原因になります。
- 天災等の不可抗力や不平等な修理、改造による故障・破損等は、保証しかねます。

【注意】

- 設置は洗濯機の取扱い説明に準じ、成年男性2人以上で行ってください。
- 組立ての際には手や指を挟んだりしてケガをしないように充分ご注意ください。
- 組立てをする際は、家具など周囲に傷がつかない広いスペースで行い、また、床を傷つけないようにダンボールや布などを敷くなど、充分に注意し、組立ててください。
- 本品に洗濯機をのせる際、サイズ等確認の上、洗濯機の脚がコーナー4ヶ所の設置板のカドに確実に当たっているか確認の上、ご使用ください。
- ※洗濯機の振動などで使用中、脱落の恐れがありケガや破損の原因になります。

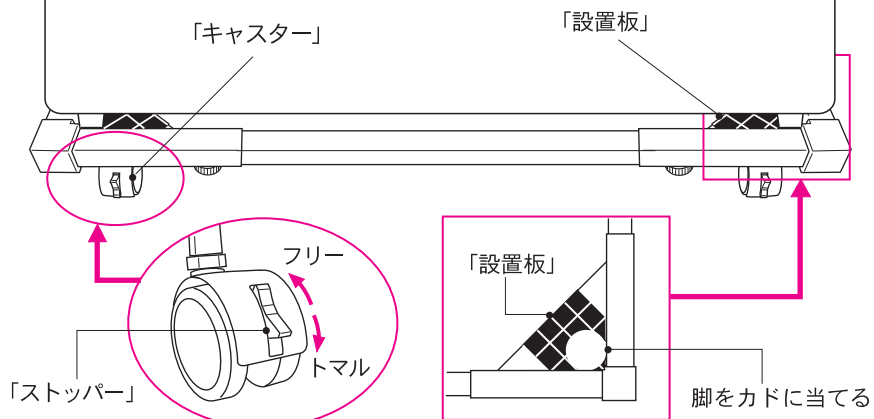
- 次に、洗濯機置き台を反転させて、「丸ネジ」をゆるめて洗濯機正面の脚幅・奥行の脚幅に「コーナー部」を伸縮調整し、「丸ネジ」をしっかり回して固定してください。

【注意】 伸縮は、伸縮パイプ両端にあるシールのストップ線までにしてください



- キャスターのストッパーを止め、洗濯機置き台に洗濯機をのせます。(必ず洗濯機の脚はカドにのせてください。)

【注意】 のせる際は2人以上で行ってください。また、重いので、腰などをいためないよう充分注意してのせてください。



【注意】 洗濯機の脚が4つとも設置板のカドに当たっているか確認してください。脱落しケガや破損の原因になります。

- キャスターのストッパーをフリーの位置にして、設置場所まで移動させ、キャスターのストッパーを止めます。(前の2ヶ所)
- 最後に、ガタツキなくキャスターが接地しているか、洗濯機と置き台本体にガタツキがないか、丸ネジはしっかり固定されているかチェックしてご使用ください。

品質表示 本体………スチール塗装 キャスター……ナイロン樹脂・ウレタン樹脂 成型部品……EVA樹脂 ネジ類……鉄(メッキ)・ABS樹脂

お問い合わせ

製品は厳正な品質管理を行っておりますが、万一不良品などがございましたらお手数ですが「お客さま相談室」までご連絡くださいますようお願い申し上げます。
積水樹脂株式会社「お客さま相談室」フリーダイヤル ☎ 0120-808032
 (土、日、祝日は休日ですのでお問い合わせは平日(9:00~12:00・13:00~17:30)にお願い致します。)

積水樹脂株式会社

インターネット・ホームページ・アドレスナンバー
<http://www.sekisuijushi.co.jp/> (製品情報,生活用製品)

【ご注意】

●製品の仕様は改良のため予告なく変更することがあります。