

部品表

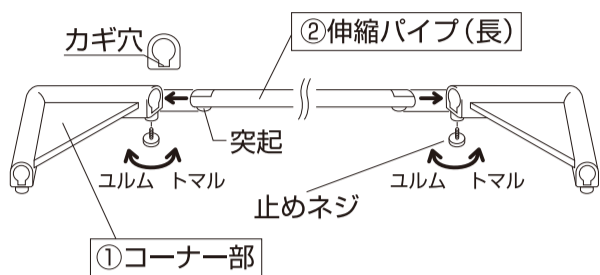
* 部品の名称と数量をまずご確認ください。

部品名	数量	部品名	数量	部品名	数量
①コーナー部 (止めネジ付)	4	③伸縮パイプ (短)	2	⑤ゴムシート	4
②伸縮パイプ (長)	2	④キャスター	4	⑥スパナ	1

組立てかた

△注意：組み立て、設置は2人以上で行ってください。

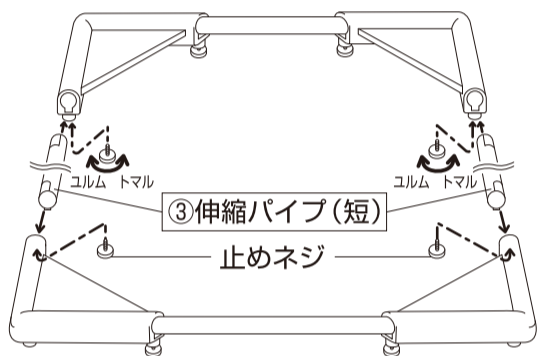
1 コーナー部に伸縮パイプ(長)を差込みます。



①コーナー部の止めネジをコルム方向に回し、いったんゆるめておきます。

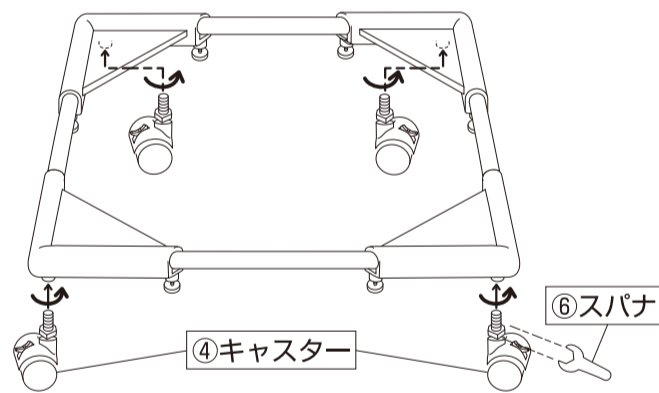
①コーナー部のカギ穴に、②伸縮パイプ(長)を上図のようにパイプ先端の突起とカギ穴を合わせて差込み、止めネジで仮止めします。
(あまりキツくしめずに)これを2セット組立てます。

2 伸縮パイプ(短)を差込みます。



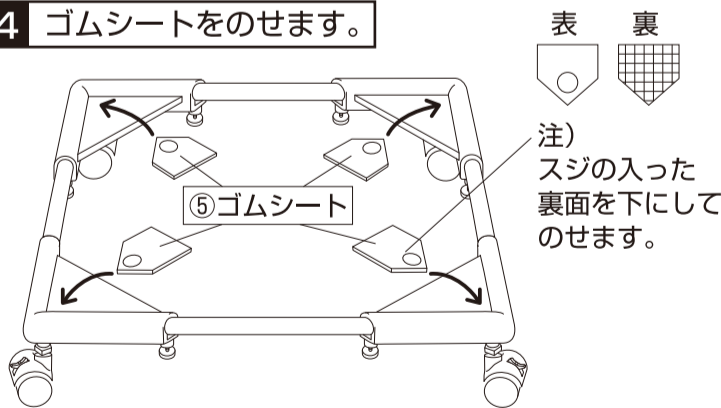
1で作成した2セットを、上図のようにむかえ合せに置き、また1と同じように、①コーナー部の止めネジをいったんゆるめておきます。①コーナー部に、③伸縮パイプ(短)を差込み、止めネジで仮止めします。

3 キャスターを取付けます。



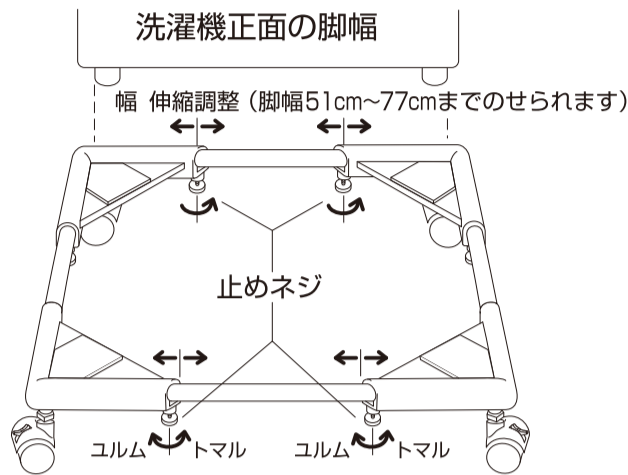
①コーナー部の角にある穴に、④キャスターを取付けます。④キャスターは、⑥スパナでしっかりしめてください。

4 ゴムシートをのせます。



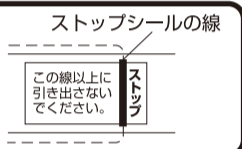
⑤ゴムシートを上図のように①コーナー部にのせます。(注：スジの入った面を下にして置いてください。)

5 洗濯機の正面脚幅に合せます。

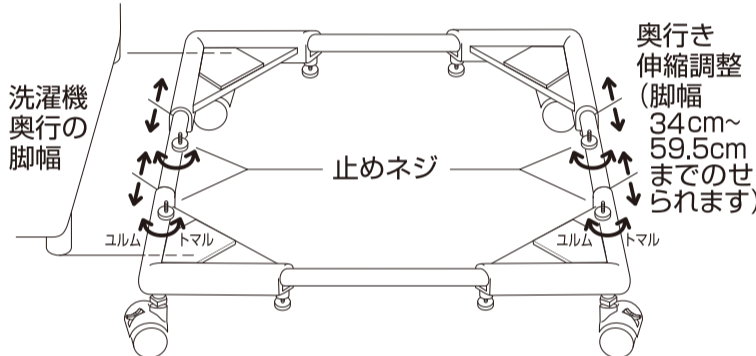


②伸縮パイプ(長)の止めネジ4コをゆるめ洗濯機正面の脚幅にコーナー部を伸縮させ合せます。次に止めネジをしっかりと回し固定します。

△注意：伸縮は、伸縮パイプ両端にあるストップシールの線までにしてください。

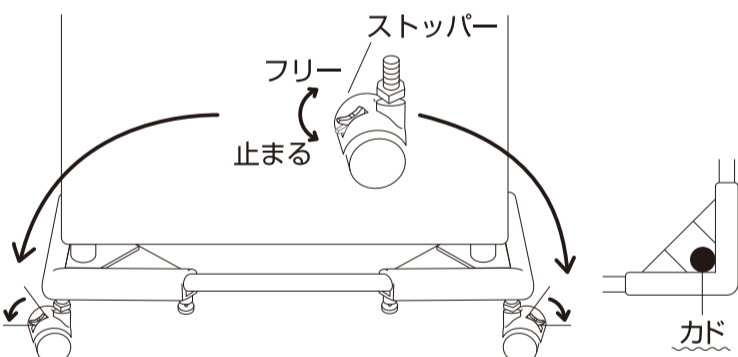


6 洗濯機の奥行脚幅に合せます。



5と同様に奥行方向も脚幅に合せ、止めネジをトマル方向に回し、しっかりと固定します。

7 洗濯機をのせ、キャスターのストッパーを止めます。



△注意：設置は2人以上で行なってください。

洗濯機を置台にのせます。(必ず洗濯機の脚はカドにのせてください。)

△注意：洗濯機の脚が4つともゴムシートの上のっているか確認してください。

次に設置場所まで移動し、④キャスターのストッパーを止めます。(前の2ヶ所)

8 最後のチェックです。

最後に、ガタツキなくキャスターが接地しているか、洗濯機と本体にガタツキがないか、止めネジはしっかりと固定されているかチェックしてください。

品質表示

- コーナー部・キャスター……………ナイロン樹脂
- 止めネジ……………ポリプロピレン樹脂
- ネジ：鉄(メッキ)
- 伸縮パイプ……………塗装スチールパイプ
- ゴムシート……………合成ゴム

△注意

- ご使用前に必ず製品各部を点検してからご使用ください。ご使用前・ご使用中に異状に気がついた場合はご使用にならないで下記「お客さま相談室」までご連絡ください。
- 本製品に乗ったりしないでください。転倒によりケガをしたり、物を破損する恐れがあります。
- 本製品を洗濯機置台以外に使用しないでください。また「のせられる重さ(全体で120kgまで)」の範囲内でご使用ください。
- 設置は、強度のある水平で平らな床に設置してご使用ください。又、フローリング、ビニール床タイル、ラバータイル等の柔らかい床の上でご使用になりますと洗濯機の重量が重いため、床が凹んだり、また、振動により床を傷つける事がありますので、ご了承願います。
- キャスター、止めネジは定期的に点検し、ネジをしめ直してください。不十分ですと破損したり、転倒によるケガの原因になります。
- 移動する際は、転倒しないよう十分注意して行ってください。
- 洗濯機内に水を入れたままの移動はしないでください。
- 伸縮パイプをストップライン以上のばしての使用はしないでください。
- 使用の際は、キャスターのストッパーを必ず止めてください。

●製品仕様は改良のため、予告なく変更することがあります。
※製品は厳正な品質管理を行っておりますが、万一不良品などが、ございましたらお手数ですが「お客さま相談室」まで、ご連絡くださいますようお願い申し上げます。
フリーダイヤル0120-808032
(土、日は休日です)お問い合わせは平日(9:00~17:00)にお願い致します。)

お問い合わせ先
(品番:SRO-2) 積水樹脂株式会社「お客さま相談室」

sjc 積水樹脂株式会社
インターネット・ホームページ・アドレスナンバー
http://www.sekisuishin.co.jp/(製品情報・生活用品内)
SEKISUI JUSHI CORPORATION
MADE IN CHINA

