

# SEKISUI ものほしスタンド MH-80W 取扱説明書

このたびは、セキスイものほしスタンドをお買い上げいただきましてありがとうございます。ご使用に際しましては、**注意**事項をお守りいただき、正しくお使いいただきますようお願い申し上げます。この「取扱説明書」は、大切に保管してください。

Lot No.  

## 部品表

\* 部品の名称と数量をまずご確認ください。

部品名	数量	部品名	数量	部品名	数量	部品名	数量	部品名	数量
①支柱短パイプ・連結パイプ	3	③脚パイプ「キャップ」	4	⑤ほし部(長)	1	⑦タオルほし部受け(左)	1	⑨タオルバー	4
②支柱長パイプ	2	④連結ジョイント	2	⑥ほし部(短)	1	⑧タオルほし部受け(右)	1	⑩蝶ネジ	18

## 組立てかた

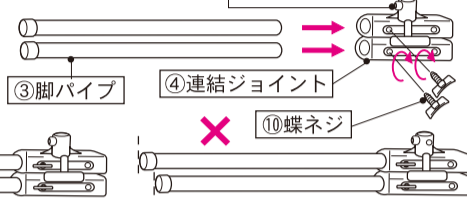
### 注意

- パイプの端面などで手や足などをケガしないように注意して組立ててください。(端面に手などを触れないでください。)
- 組立てる際には、手袋を着用してください。

### 1 [脚部を組立てます]

③脚パイプを④連結ジョイントに図の様に奥まで挿入し、⑩蝶ネジでしっかりと固定します。(2組作ります。)

「穴を③脚パイプ側にして組立てます。」



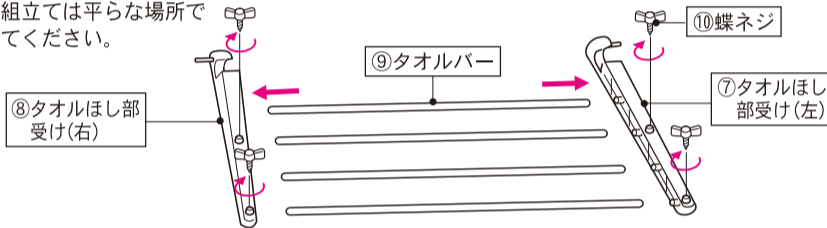
※③脚パイプ2本の長さが揃っているか確認してください。

### 2 [タオルほし部]……(本体を組立てる前に)

⑦タオルほし部受け(左) ⑧タオルほし部受け(右)に⑨タオルバーを奥まで差し込んで4ヶ所⑩蝶ネジで止めてください。

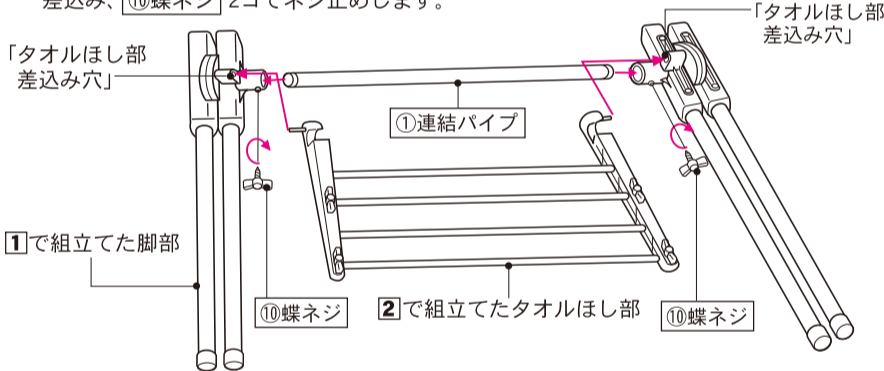
ネジ止めは成型品の小さな穴にネジを切りながらネジ込んでパイプを押しえつける方式です。従って少々固めの設計ですので、蝶ネジを強く押し付けながら奥までネジ込んでください。

※組立ては平らな場所で行ってください。



### 3 [タオルほし部を取り付けます]

●平らな面に「脚部」を置き①連結パイプ「タオルほし部」を図のようにそれぞれ成型品の穴に差し込み、⑩蝶ネジ2コでネジ止めます。

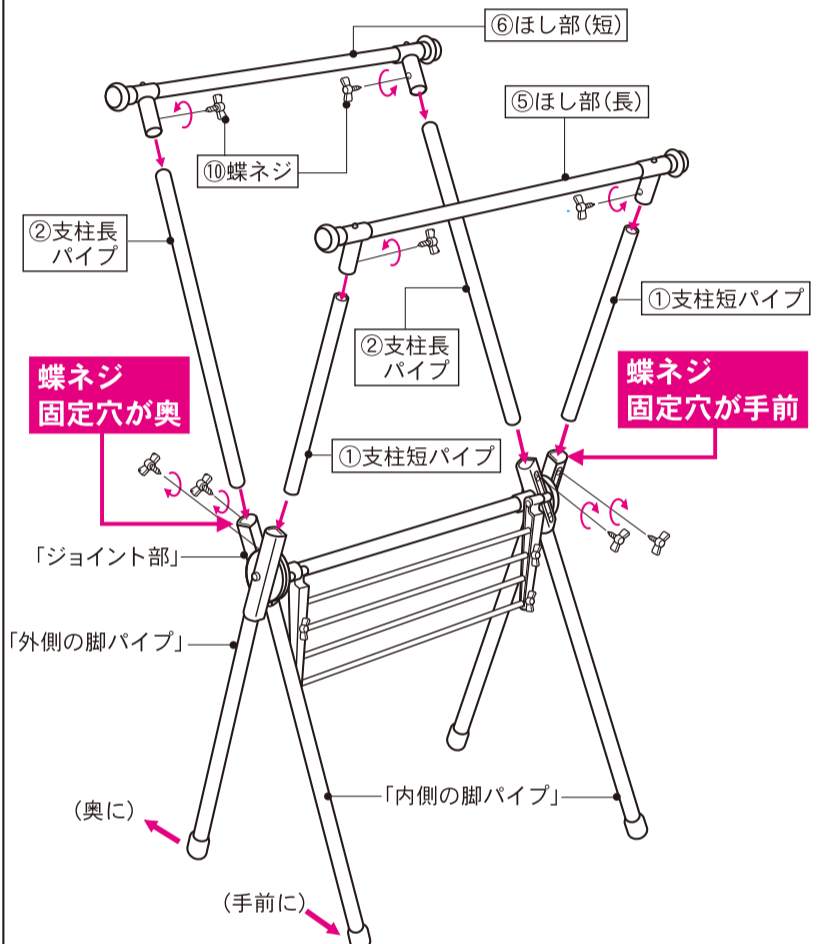


### 4 [支柱とほし部を取付けます]

●③で組立てた「脚部」の「内側の脚パイプ」を手前に「外側の脚パイプ」を奥にそれぞれ開きます。(注)「脚部」を下図のように開かないと完成図通り組立てることができません。

●下図のように「脚部」の「ジョイント部」に①支柱短パイプ ②支柱長パイプを差し込み、⑩蝶ネジ4コでネジ止めます。

●①支柱短パイプに⑤ほし部(長)を差し込み、②支柱長パイプに⑥ほし部(短)を差し込み、それぞれ⑩蝶ネジ2コずつでネジ止めます。



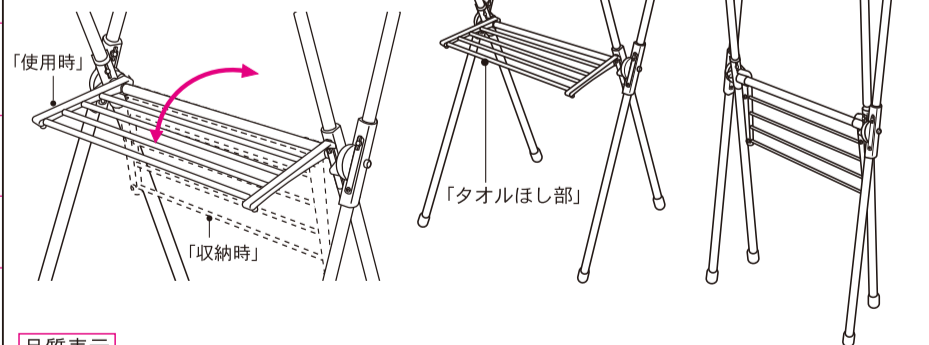
### 注意

- ご使用前に必ず完成図通りに組立てられているか確認し、各部を点検してからご使用ください。ご使用前・ご使用中に異常に気づいた場合は、ご使用にならないで下記「お客さま相談室」までお問い合わせください。
- 本製品は、室内での洗濯物用のものほし台ですので、ハンガースタンドなど他の用途にはご使用にならないでください。
- 使用、収納の際に、指などをはさまないようにご注意ください。また無理に開閉すると故障の原因となりますので、使用、収納の際にはゆっくりと開閉してください。
- ものほし台にぶら下がったり、引っ張ったり、乗ったりしないでください。落下や転倒によりケガをしたり、物を破損する恐れがあります。(特にお子さまにご注意ください。)
- 風で倒れたり飛ばされる場合がありますので、ベランダなど屋外では使用せず、必ず室内でご使用ください。 **部屋干し専用**
- 除湿機を使用して風をあてる場合は、微風で行ってください。扇風機などで強風をあてますと製品が転倒するおそれがあり危険ですのでおやめください。
- ストーブなど火気のそばでは使用しないでください。

- クッションフロアなどプラスチック製の床や壁面がプラスチック製の壁紙の場合、同じ場所での使用や壁に立てかけての保管をされますと床や壁紙の材質によっては、キャップなどの成型品の色が床や壁紙に移行(色移り)する場合がありますので、ご注意ください。
- 傾斜した場所では倒れやすくなりますので、水平な場所でご使用ください。
- 長期間の使用により、成型品にひび割れ等の劣化が生じた場合は、強度が不足して危険ですので、ご使用にならないでください。
- 洗濯物をほしたまま移動させないでください。ものほしが変形することがあります。尚、移動する場合は、折りたたんで移動してください。
- ご使用にならない時は、折りたたんで保管してください。
- かけられる重さは、全体で8kgまでです。1ヶ所に集中せず全体にバランスよくほしてください。

### 使いかた

●「タオルほし部」は、回転させて使用・収納してください。



### 品質表示

本体……樹脂コーティングスチールパイプ  
 タオルバー……樹脂コーティングスチールパイプ  
 成型部品……ABS樹脂・PP樹脂・EVA樹脂  
 ネジ類……スチール(メッキ)

※組立完成時に「タオルほし部」は、水平より少し上向きになっています。

### 【ご注意】

●製品の仕様は改良のため予告なく変更することがあります。

### お問い合わせ先

製品は厳正な品質管理を行っておりますが、万一不良品などがございましたらお手数ですが「お客さま相談室」までご連絡くださいますようお願い申し上げます。

「お客さま相談室」0120-808032

(土、日、祝日は休日です) お問い合わせは  
 平日(9:00~12:00・13:00~17:00)にお願い致します。)

**SK 積水樹脂商事株式会社**

インターネット・ホームページ・アドレスナンバー  
<https://www.sekisuijushi.co.jp/sj-shouji/> (主要取扱製品・生活事業内)  
 MADE IN CHINA