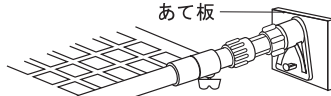


# 取付け方法

**注意**

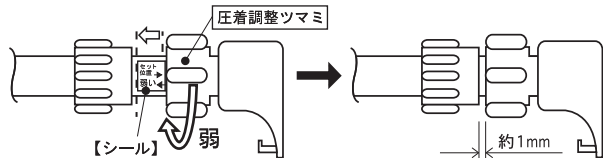
- 壁面の下地がしっかりしているか確認してから取付けてください。
- ベニヤやボードなど弱い壁の場合は、棧のある位置へ取付けるか、あて板を使って取付けてください。  
(棧のない位置や、あて板を使わない場合、圧着力を強くすると壁が破損することがあります。)
- 固定ネジの先端はキリ状になっていますので、先端で指などをケガされないよう、十分にご注意ください。



## ① 取付ける前の準備です。

圧着板を本体に差し込んでから  
圧着調整ツマミを「弱」の方向に回し、下図のようにスキマが約1mm程度になるところまで回しておきます。(2本共)

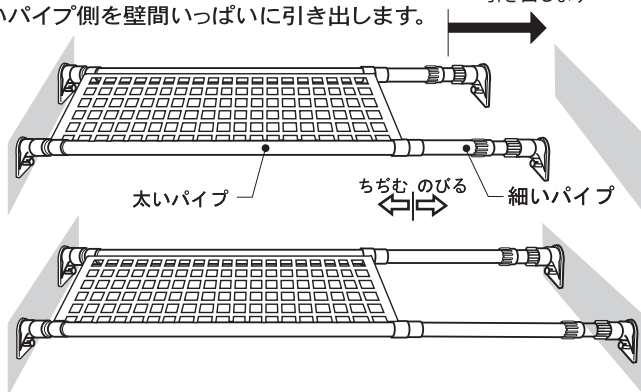
**注意** (「弱」の方向に回しすぎて空まわりする場合は「強」の方向にひっぱりながら回してください。)



## ② 壁間の長さに調整します。

細いパイプ側を壁間いっぱい引き出します。

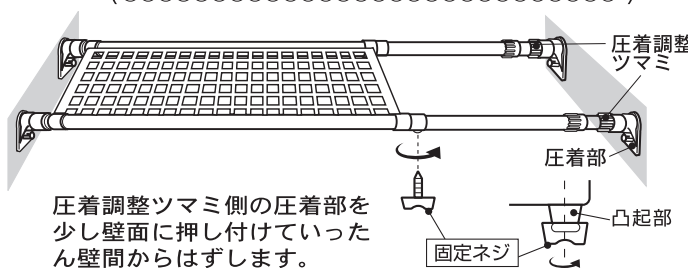
引き出します



## ③ 固定ネジでしっかりと固定します。

固定ネジの頭が凸起部につくまでしっかりと、締めつけてください。(2コ共)パイプに穴があいて固定されます。

**注意** (固定ネジの先端はキリ状になっていますので、先端で指などをケガされないよう、十分にご注意ください。)

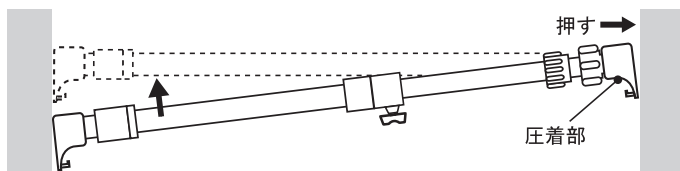
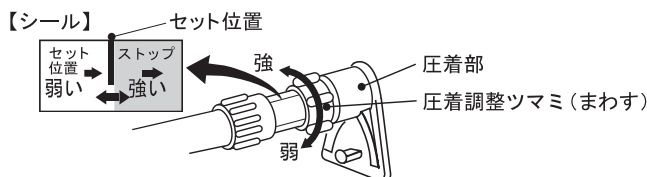


圧着調整ツマミ側の圧着部を少し壁面に押し付けていったん壁間からはずします。

## ④ 壁間に取付けます。

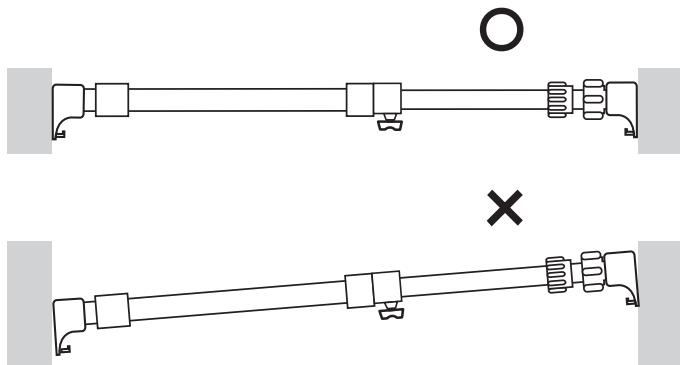
圧着調整ツマミを「強」の方向に回し、シールに表示されているセット位置まで回してから、壁面に圧着部を押し付けて取付けます。(圧着部に内蔵されているバネが有効に働き取付けできます。)取付け強度を強くしたい場合は、圧着調整ツマミを「強」の方向に回して、しっかり圧着させます。

**注意** (弱い壁の場合は、あまり強くしないでください。棧のない位置や、あて板を使わない場合、圧着力を強くすると壁が破損することがあります。)



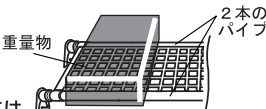
## ⑤ 最後のチェックです。

2本の支持ポールの圧着力バラツキがないか、圧着強度が十分なか、左右・前後が床面と平行か確認してからご使用ください。



**注意**

- ご使用前に必ず製品各部を点検してからご使用ください。使用前・使用中に異常に気づいた場合はご使用にならないで、「お客様相談室」までお問い合わせください。
- 本製品は壁面に取付け使用する製品ですので、それ以外の使い方はしないでください。
- 取付2〜3日後に、しっかりと取付けられているか確認し、弱い時は圧着調整ツマミを強の方向にまわして取付け強度をアップしてください。なお、定期的にご確認ください。
- ボールや棚にぶら下がったり、急激な衝撃をあてると、破損・落下の原因になり危険です。おやめください。  
万一に備え、貴重品やこわれやすい物はかけないでください。
- のせられる(かけられる)物はボール(棚)に均等にのせて(かけて)ください。
- のせられる(かけられる)重さは取付ける壁間の長さによって異なります。
- 重量物をプラスチック棚部分のみにのせると、タワミが発生致します。そのような場合は2本のパイプに均等に荷重がかかるようにのせてください。
- 屋外や直射日光の当たるところ、高温となるところには取付けしないでください。変色や変質、劣化、破損の原因になります。
- 万一に備え、こわれやすい物の周囲、ストーブなど火気の周囲、常時人がいる場所の上には取付けしないでください。
- 本製品は壁間に強力に圧着固定しますので、壁(壁紙)の材質によっては両端についているゴムの内容物の析出や移行により、壁(壁紙)に変色や変質、跡が残る場合があります。
- 取りはずし方は、圧着調整ツマミを「弱」の方向に回し、つっぱりを解除してからはずしてください。つっぱたまま無理にはずそうすると壁面を傷つける場合がありますので絶対にしないでください。



### のせられる重さの目安

※壁面の状態や圧着力が不足した場合や取付け幅によって、のせられる重さは低くなります。

※下記ののせられる重さの目安は、たわまない強い壁に圧着し、均等に物をのせた場合の測定値で、保証値ではありません。(弱い壁に取付けた場合は下記ののせられる重さの値は得られませんのでご注意ください。)

53cmの場合		全体で45kgまで
64cmの場合		全体で35kgまで
75cmの場合		全体で25kgまで

### フック部にかける重さの目安



1カ所500gまで

品質表示

10.03

パイプ…樹脂コーティング ゴム…EVA樹脂  
スチールパイプ ネジ・バネ…鉄(メッキ)  
棚…ポリプロピレン樹脂 その他部品…ABS樹脂

※製品は厳正な品質管理を行っておりますが、万一不良品などがございましたらお手数ですが下記「お客様相談室」まで、ご連絡くださいますようお願い申し上げます。  
【ご注意】●製品仕様は改良のため、予告なく変更することがあります。

お問い合わせ先

積水樹脂株式会社「お客様相談室」(品名: 超強力メッシュ ラックミニ KMT NW)

0120-808032

(土、日、祝日は休日です)お問い合わせは平日(9:00~12:00・13:00~17:00)にお願いいたします。  
HP: <http://www.sekisuijushi.co.jp/> (製品情報・生活用品内)



**積水樹脂株式会社**  
SEKISUI JUSHI CORPORATION  
MADE IN CHINA

No.