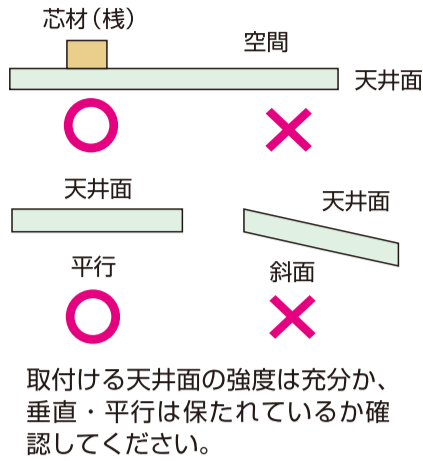


点線部分は、ご使用前にお読みになられた後、切り取って大切に保管してください。

取付け上の注意

※取り付ける前に必ずお読みください。

- 天井の材質や施行方法によっては、天井面が浮き上がって転倒防止効果が得られない場合や効果が薄れる場合もありますので、天井面の状態を良く確認してから取付けてください。
- 吊天井には使用できません。
- 取付ける天井面及び家具の天面が、圧着できる段差などのない平坦な面であることをご確認の上、ご使用ください。
- 弱い天井や家具に取付ける場合は、あて板を使って取付けてください。(あて板を使わない場合、圧着力を強くすると、天井や家具が破損することがあります。)
- 取付ける天井面と家具天面は、ほこり等をきれいにふき取ってからお取り付けください。
- 取付け高さの範囲内(50cm~80cm)でご使用ください。



※天井・家具にネジ止めする場合は、太さ4mm、長さ2cm(家具側圧着部)、4cm(天井側圧着部)の木ネジを購入し、家具や棧にお取付けください。
※小さな家具の場合でも安全のために、左右1本ずつ取り付けてください。

部品表

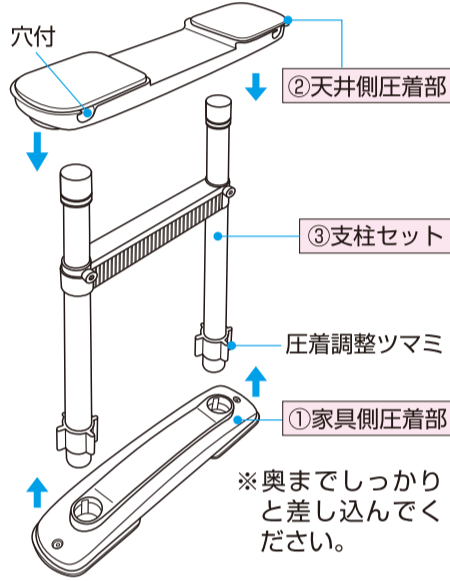
※部品の名称と数量をまず確認してください。

部 品 名	数 量	部 品 名	数 量
① 家具側圧着部 ネジ止め穴	2	③ 支柱セット 天井側 細いパイプ	2
② 天井側圧着部 ネジ止め穴 穴付 (φ20mm)	2	家具側 圧着調整ツマミ 太いパイプ	
④ 固定ネジ	4		

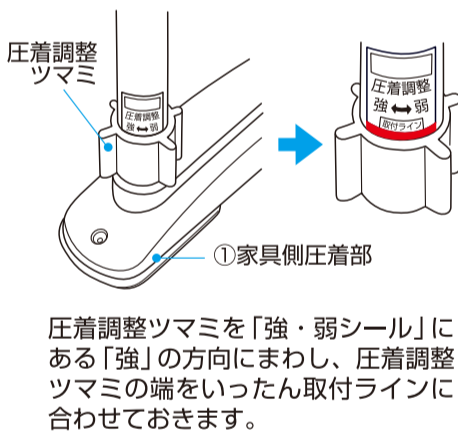
取付け方法

※天井の強度をよくご確認の上、ご使用ください。

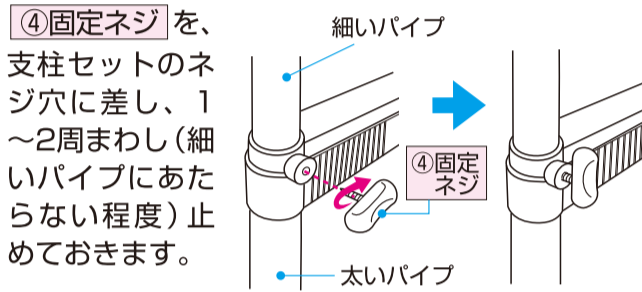
1 ③支柱セットに①家具側圧着部と②天井側圧着部を差し込みます。(2セット)



2 圧着調整ツマミを「強」の方向にまわし、「取付ライン」の位置に合わせます。

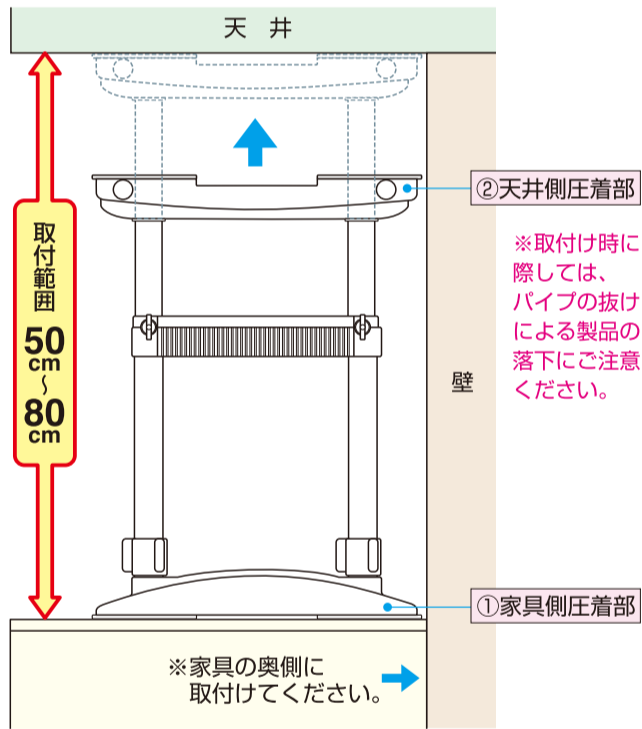


3 家具と天井間の長さに調整します。



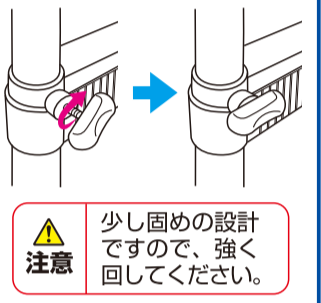
次に商品を家具の奥側の両端に置き、②天井側圧着部を天井に当たるまでのばします。

※この際に家具が高い場合は、しっかりとした足場を設けて取付けてください。家具に登ったり不安定な足場での取付けは危険です。



4 パイプを固定します。(2セット=4ヶ所)

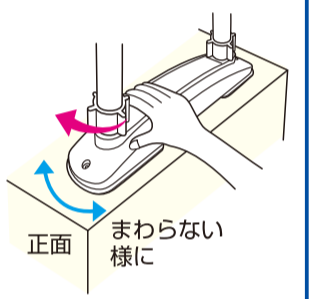
①家具側圧着部と②天井側圧着部がしっかりと天井と家具についているのを確認し、④固定ネジを締めます。固定ネジの頭がソケットにつくまでしっかりと締めつけてください。パイプに穴があいて固定されます。



注意 少し固めの設計ですので、強く回してください。

5 圧着固定します。

圧着部を家具正面に対して直角平行にし、本体がまわらない様に①家具側圧着部をおさえながら、圧着調整ツマミを「強」の方向にまわして、しっかりと圧着取付けしてください。5~6回転で安定した取付けができます。

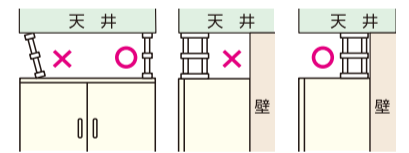


※天井・家具にネジ止めする場合は、太さ4mm、長さ2cm(家具側圧着部)、4cm(天井側圧着部)の木ネジを購入し、家具や棧にお取付けください。

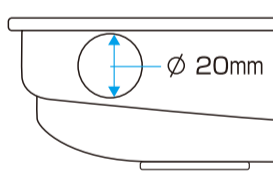
- 注意** 圧着部が家具正面に対して直角平行になる様に取付けてください。所定の耐荷重が得られない場合がございます。
- 注意** 天井や家具が弱い場合は、破損を防ぐため、あて板(木板など)で補強することをおすすめします。
- 注意** 天井や家具との圧着面の状況を見ながら、圧着調整ツマミを回してしっかりと固定します。(圧着固定しすぎると、天井や家具天面を破損する場合がございます。)

6 最後のチェックです。

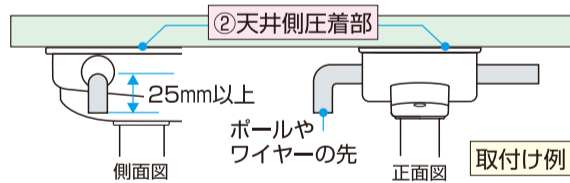
図を参考にしっかりと取付けられているか、確認してください。



目かくしの取付けについて



本製品は、カフェカーテンなどを目かくしとして取り付けできるように、市販のポールやワイヤーを取り付け挿入できる穴(直径20mm)が、天井側圧着部にあります。市販のワイヤーやポールをご購入の上、ご使用ください。



ポールやワイヤーが抜けないように、先端は左図のように25mm以上曲げるか、製品本体にしっかりと固定してください。先端でケガをしないように注意してください。

ご使用上の注意

- ご使用前に必ず製品写真通りに組立てられているか確認し、各部を点検してからご使用ください。ご使用前・ご使用中に異常に気づいた場合は、ご使用にならないで下記「お客さま相談室」までお問い合わせください。
- 本製品は家具転倒防止用のポールですので、それ以外の使い方はしないでください。
- 大きな地震後は、安全の為、新品と交換される事をおすすめします。
- 本製品は、ストーブなど火気の周囲、屋外や直射日光の当たるところ又、高温多湿となるところには取付けしないでください。変色や変形、劣化、破損の原因になります。
- 必ず水平で安定した場所に設置してください。
- 取付け後、定期的に点検をおこなってください。(取り付け後2~3日後、特に再度点検して、弱い場合は圧着強度を増してください。その際は、取付け方法の2からやり直してください。)
- 乗ったり、ぶらさがったり、ゆすったり、急激な衝撃をあたえると破損・落下・ケガの原因になり危険ですのでおやめください。特にお子さまがいたずらしないようにご注意ください。
- 万一の震災時には、家具転倒も大変危険ですが、家具内容物の飛び出し、それによる家具破損も大変危険です。家具内容物の飛び出し防止には、別途市販製品のお買い求めをおすすめします。
- 天災などの不可抗力や、不当な修理・改造による故障・破損に対する補償等は致しかねます。
- 市販のポール及びカーテン等の使用に関する不具合等の責任は負いかねます。
- 本製品は簡易の家具転倒防止具であり、家具を完全に固定するものではありません。
- 本製品は振動試験を実施しておりますが、これは、震災時の安全を保障するものではありません。

※製品は厳正な品質管理を行っておりますが、万一不良品などがございましたらお手数ですが「お客さま相談室」まで、ご連絡くださいますようお願い申し上げます。
(ご注意) ●製品仕様は改良のため、予告なく変更することがあります。

品質表示

パイプ：樹脂コーティングスチールパイプ
樹脂部分：ABS樹脂・EVA
ネジ類：鉄(メッキ)



お問い合わせ先 圧着Wボール KBW-L-W
積水樹脂株式会社「お客さま相談室」0120-808032

積水樹脂株式会社
SEKISUI JUSHI CORPORATION
MADE IN CHINA



(土、日、祝日は休日です)お問い合わせは平日(9:00~12:00・13:00~17:00)にお願い致します。
インターネット・ホームページ・アドレスナンバー <http://www.sekisuijushi.co.jp/> (製品情報,生活用品内)